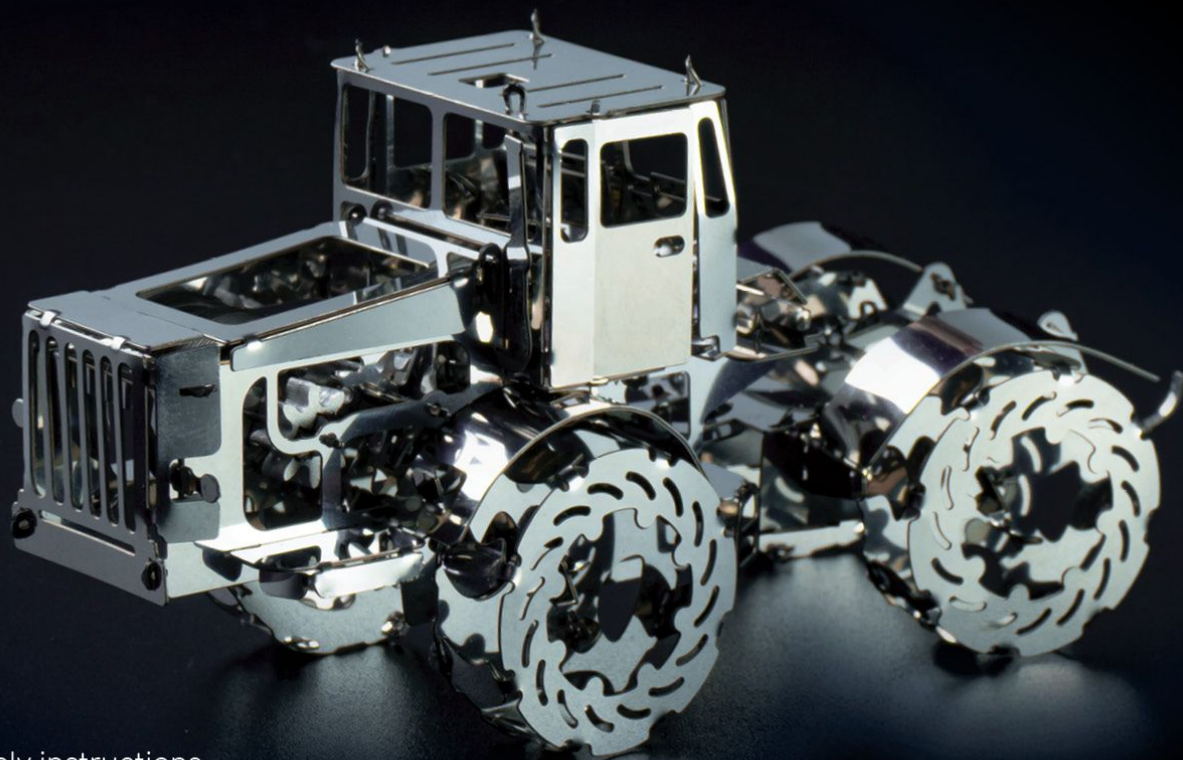


- Time for  Machine -



Assembly instructions
Інструкція зі складання
Instrukcja montażu
Istruzioni di montaggio
Montageanleitung
Instructions de montage
Instrucciones de montaje
Інструкція по сборке

装配说明书
조립 설명서
組立説明書
تعليمات التجميع

Hot Tractor 700

WARNING! PLEASE READ THESE INSTRUCTIONS CAREFULLY BEFORE ASSEMBLY AND USE

When assembling the model don't rush, avoid pointing details at your face or anyone else's face. If one of the parts has a sharp edge, please file it down

УВАГА! БУДЬ ЛАСКА, ОЗНАЙОМТЕСЯ З ІНСТРУКЦІЄЮ ПЕРЕД СКЛАДАННЯМ І ВИКОРИСТАННЯМ

Під час складання не поспішайте, не спрямовуйте деталі в обличчя собі або іншим. Якщо деталь має гострий край, обробіть його наффілем

UWAGA! PROSIMY O UWAŻNE PRZECZYTANIE TEJ INSTRUKCJI PRZED MONTAŻEM I UŻYCIEM

Podczas montażu trzeba unikać pośpiechu i skierowania elementów drobnych w twarz sobie lub innym. Jeśli element ma ostrą krawędź, wyszlifuj powierzchnię pilnikiem.

AVVERTENZE! SI PREGA DI LEGGERE ATTENTAMENTE QUESTE ISTRUZIONI PRIMA DEL MONTAGGIO E DELL'USO

Assemblare senza fretta, non puntare le parti verso il proprio volto o verso i volti degli altri. Si una delle parti ha un bordo tagliente, smussarlo con una lima

ACHTUNG! BITTE LESEN SIE DIE GEBRAUCHSANWEISUNG VOR DER MONTAGE UND VERWENDUNG

Achten Sie bei der Montage des Modells darauf, dass Sie damit nicht auf Ihr Gesicht oder das einer anderen Personen zielen. Ist eins der Teile scharfkantig, Feilen Sie die Kanten mit der Nadelfeile glatt

ATTENTION! VEUILLEZ LIRE LE MANUEL AVANT L'ASSEMBLAGE ET L'UTILISATION

Pendant l'assemblage, ne vous précipitez pas, ne dirigez pas les pièces vers votre visage ou sur les autres. Si une pièce contient un bord coupant, limez-le

¡ATENCIÓN! POR FAVOR LEA LAS INSTRUCCIONES ANTES DE MONTAR Y UTILIZAR EL MODELO

Cuando monte el modelo, no se apresure, evite apuntar detalles a su cara o la de otra persona. Si una pieza del modelo tiene un borde afilado, limarla

ВНИМАНИЕ! ПОЖАЛУЙСТА, ОЗНАКОМЬТЕСЯ С ИНСТРУКЦИЕЙ ПЕРЕД СБОРКОЙ И ИСПОЛЬЗОВАНИЕМ

Во время сборки не спешите, не направляйте детали в лицо себе или другим. Если деталь имеет острый край, обработайте его напильником

注意! 装配和使用产品前请阅读使用说明书

当组装模型时, 不要匆忙, 不要把零件放在你的脸上或别人的脸上。如果一个模型部件有锋利的边缘, 用锉把它加工一下

경고! 조립 및 사용 전에 설명서를 잘 읽고 숙지해 주십시오

모델을 조립할 때 서두르지 마시고 자신의 얼굴이나 다른 사람의 얼굴을 향하여 조립하지 마십시오. 부품 중 하나에 날카로운 부분이 있으면 다듬어 주십시오

ご注意! 組み立ておよび使用の前に、組立説明書を必ずお読みください

組み立て中に、急いではいけません、自分や他人の顔に部品を向けしないでください。部品に鋭いエッジが含まれている場合は、のこぎりでサンディングしてください

تحذير! يرجى قراءة التعليمات قبل التجميع والاستخدام

عند تجميع النموذج لا تستعجل ، تجنب الدفع أو الإشارة إلى وجهك أو وجه أي شخص آخر. إذا كان أحد الأجزاء له حافة حادة، فقم بإزالتها بالمبرد

WARNING! Product contains small parts and sharp parts. Not suitable for children under 3 years of age

УВАГА! Продукт містить дрібні та гострі деталі. Не призначено для дітей до 3-х років

UWAGA! Produkt zawiera małe i ostre elementy. Nieodpowiednie dla dzieci w wieku poniżej 3 lat.

AVVERTENZE! Il prodotto contiene parti piccole e/o taglienti. Non destinato ad essere utilizzato dai bambini di età inferiore a 3 anni

ACHTUNG! Das Produkt enthält kleine und scharfe Teile. Nicht geeignet für Kinder unter 3 Jahren

ATTENTION! Le produit contient de petites pièces qui peuvent être tranchantes. Ne pas laisser à portée d'enfants de moins de 3 ans

¡ATENCIÓN! El producto contiene piezas pequeñas y partes afiladas. No apto para niños menores de 3 años

ВНИМАНИЕ! Продукт содержит мелкие и острые детали. Не предназначено для детей до 3-х лет

注意! 产品包括小零件和尖锐零件。不适合3岁以下儿童

경고! 제품에 작은 부품과 날카로운 부품이 들어 있습니다. 3세 미만의 어린이에게는 적합하지 않습니다

警告! 小部品や鋭い物があります。3歳未満のお子様には絶対に与えないでください

تحذير! يحتوي المنتج على أجزاء صغيرة وأجزاء حادة. غير مناسب للأطفال تحت سن 3 سنوات

LEGEND / УМОВНІ ПОЗНАЧЕННЯ / OZNACZENIA UMOWNE / LEGGENDA / LEGENDE / LÉGENDE
SIGNOS CONVENCIONALES / УСЛОВНЫЕ ОБОЗНАЧЕНИЯ / 代表符号 / 범례 / 条件付き指定 / مصطلحات



EN Bend the eyelet by 90 degrees UA Зігнути вушко на 90 градусів PL Zgiąć uszko o 90 stopni IT Piegare occhio di 90 gradi DE Die Öse um 90 Grad biegen FR Plier l'attache de 90 degrés ES Doblar el orejo 90 grados RU Согнуть ушко на 90 градусов CN 弄弯耳朵90度 KR 끝 부분을 90도로 구부려 주세요 JP アイレットを90度曲げます AR قم بثني العروة بزاوية 90 درجة



EN Turn the eyelet around by 45 degrees UA Закрутити вушко на 45 градусів PL Zakręcić uszko o 45 stopni IT Girare occhio di 45 gradi DE Die Öse um 45 Grad drehen FR Tourner l'attache de 45 degrés ES Torcer el orejo 45 grados RU Закрутить ушко на 45 градусов CN 拧紧耳朵45度 KR 끝 부분을 45도로 돌려 주세요 JP アイレットを45度ねじります AR قم بتدوير العروة بزاوية 45 درجة



EN Assemble the parts symmetrically UA Зберіть деталі симетрично PL Proszę zebrać części symetrycznie IT Assemblare le parti simmetricamente DE Sammeln Sie die Teile symmetrisch FR Assemblez les pièces symétriquement ES Ensamble las piezas simétricamente RU Собрать детали симметрично CN 对称地组装配件 KR 부품을 대칭적으로 조립해 주세요 JP パーツは対称に集める AR قم بتجميع الاجزاء بشكل متناسق



EN Please pay attention to the position of the detail! Position it properly as shown in the image UA Зверніть увагу на розташування деталі! Розташуйте деталь правильно, як показано на рисунку PL Proszę zwrócić uwagę na układ części. Proszę rozłożyć elementy prawidłowo jak pokazano na rysunku. IT Fare attenzione alla posizione della parte. Posizionare correttamente la parte, come mostrato nell'immagine DE Achten Sie auf die Position des Teils! Platzieren Sie das Teil wie abgebildet FR ATTENTION à l'emplacement de la pièce. Positionnez-la correctement comme indiqué sur l'image ES ¡Presta atención a la posición de la pieza! Coloque la pieza correctamente como se muestra en la figura RU Обратите внимание на расположение детали! Расположите деталь правильно, как показано на рисунке CN 请注意配件位置。请放配件像图片一样 KR 부품 위치를 주의해 주세요. 그림과 같이 부품을 설치해 주세요 JP パーツの位置に注意してください! 図に示すように、パーツを正しく配置します AR انتبه الى وضع الجزء! ضع الجزء بشكل صحيح كما هو موضح في الصورة

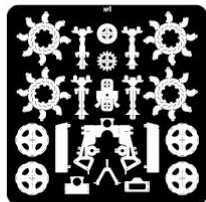


EN Compare the detail with the contour UA Порівняйте деталь із контуром PL Proszę porównać element z konturem IT Confrontare la parte contro questo contorno DE Vergleichen Sie die Form des Teils mit dieser Schablone FR Comparez les angles à ceux du schéma ES Compare la pieza con el contorno RU Сравните деталь с контуром CN 请零件与轮廓比较 KR 부품의 모양을 이 컨투어와 비교해 주세요 JP パーツとアウトラインを比較する AR قارن شكل الجزء بخطوط صورة الجزء

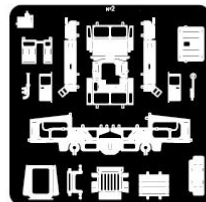
Video instruction
Bigeo-інструкція
Video instrukcja
Video istruzioni
Video-Anleitung
Instructions vidéo
Instrucciones en video
Bugeo-інструкція
视频教学
동영상 설명서
ビデオ指導
تعليمات الفيديو



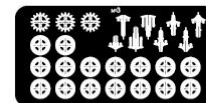
MODEL PARTS AND ASSEMBLY TOOLS/ КОМПЛЕКТАЦІЯ ДЕТАЛЕЙ ТА ІНСТРУМЕНТІВ/ ELEMENTY I NARZĘDZIA MONTAŻOWE/ LE PARTI DEL MODELLO E ATTREZZI DI MONTAGGIO/ MODELLTEILE UND MONTAGEWERKZEUGE/ COMPOSITION DU KIT/ PIEZAS DEL MODELO Y HERRAMIENTAS DE ENSEMBLAR/ КОМПЛЕКТАЦІЯ ДЕТАЛЕЙ СБОРКИ/ 请零件与轮廓比较/ 모델 부품과 조립 도구/ モデル部品と組立ツール/ أجزاء النموذج وأدوات التجميع



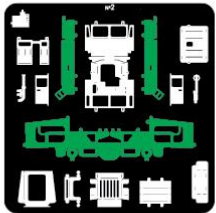
№1



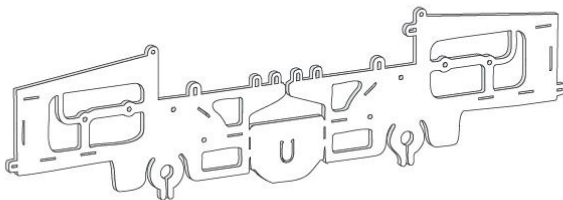
№2



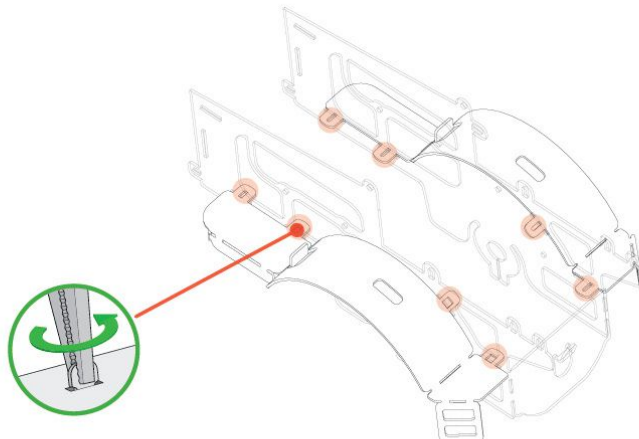
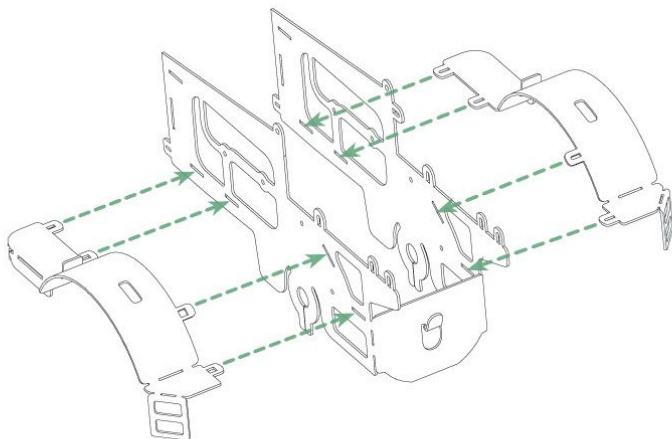
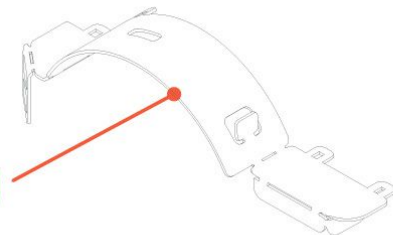
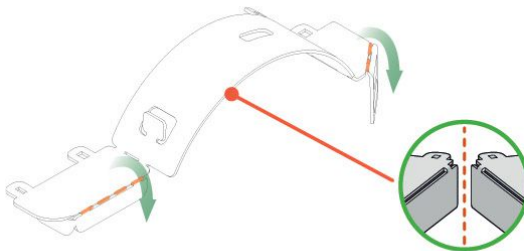
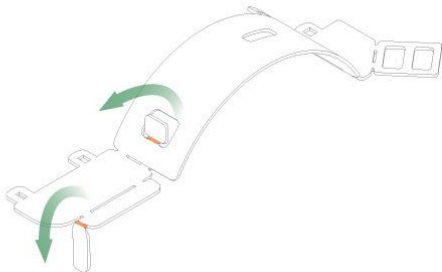
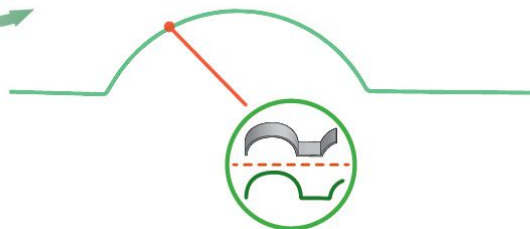
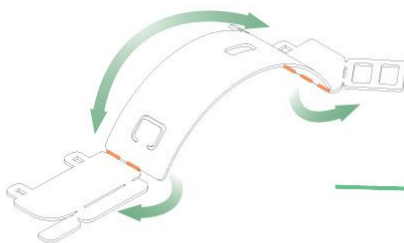
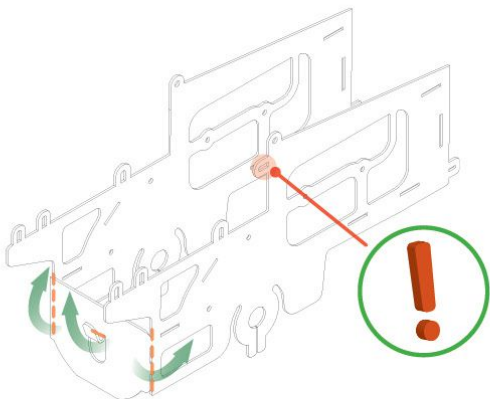
№3

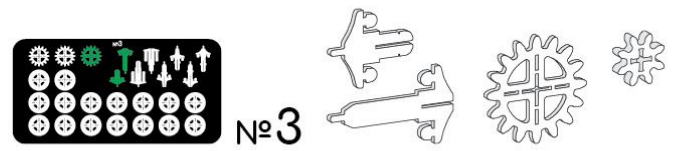
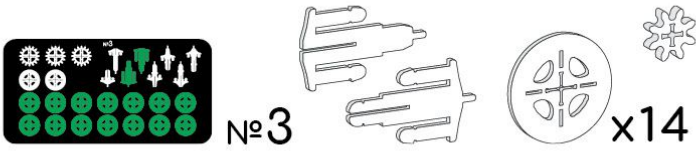


№2

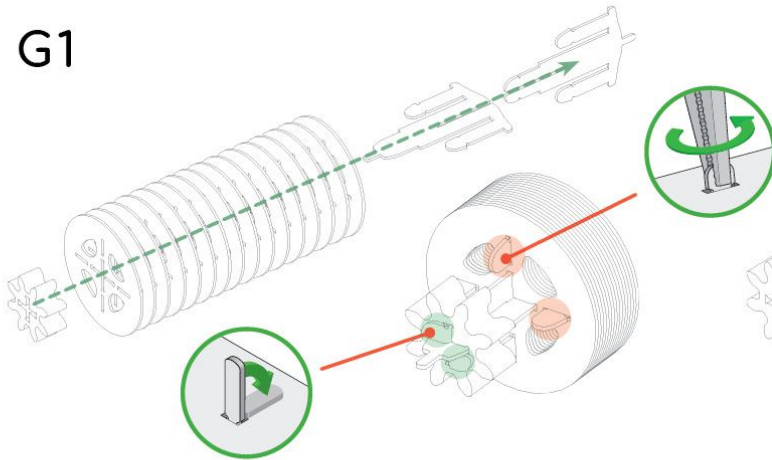


x2

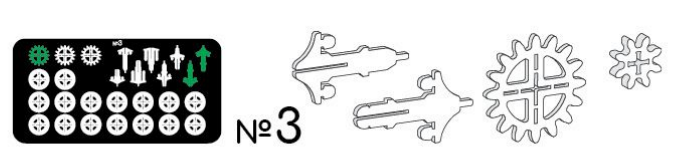
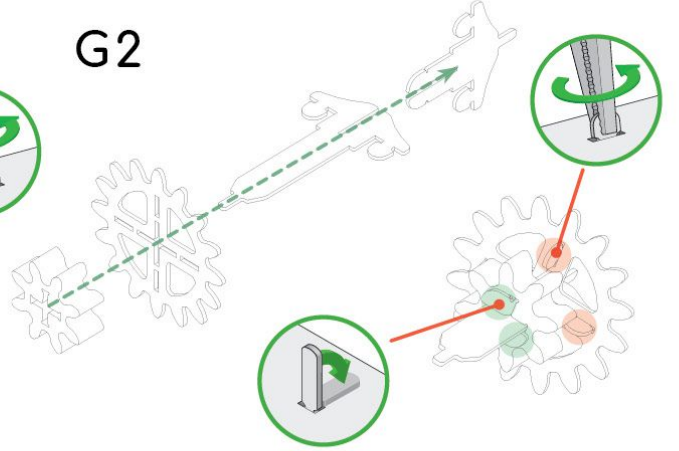




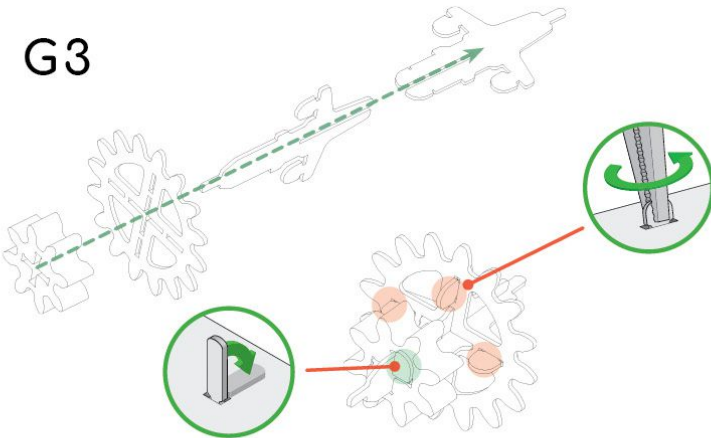
G1



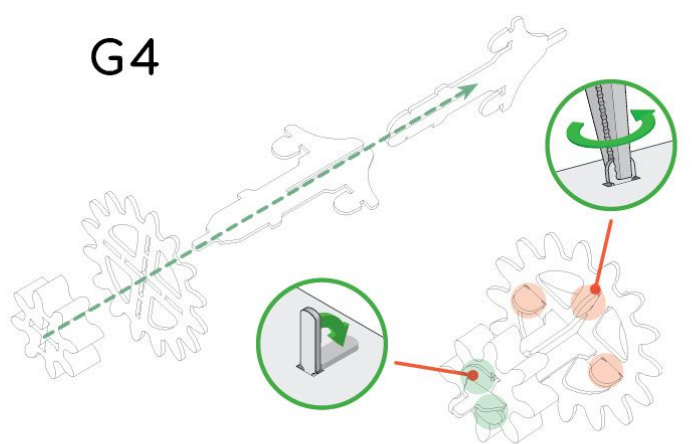
G2

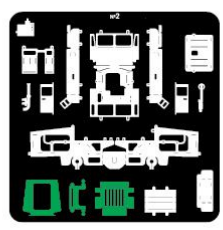
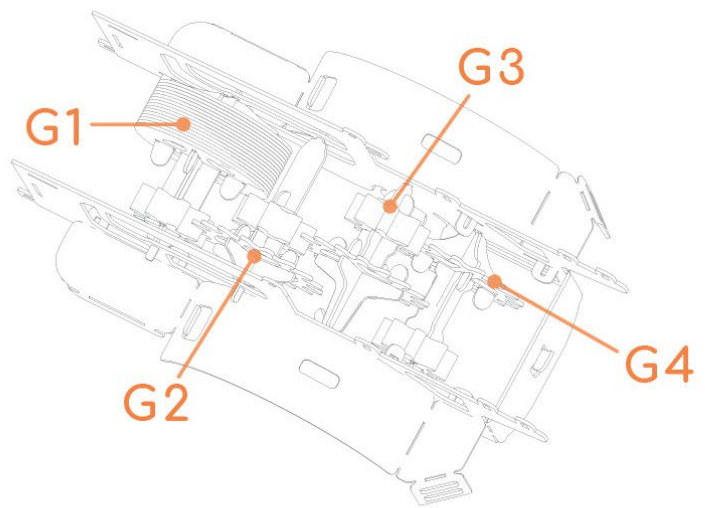
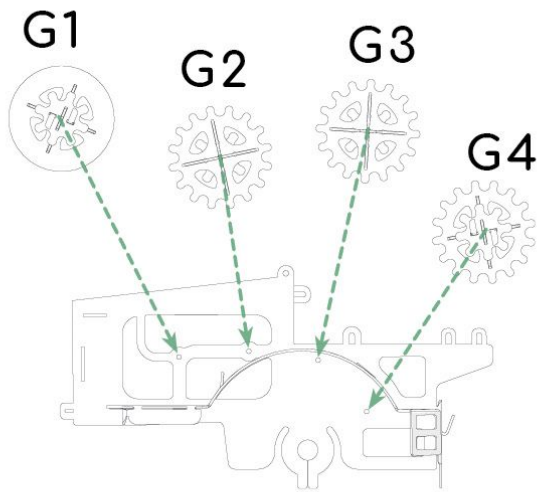


G3

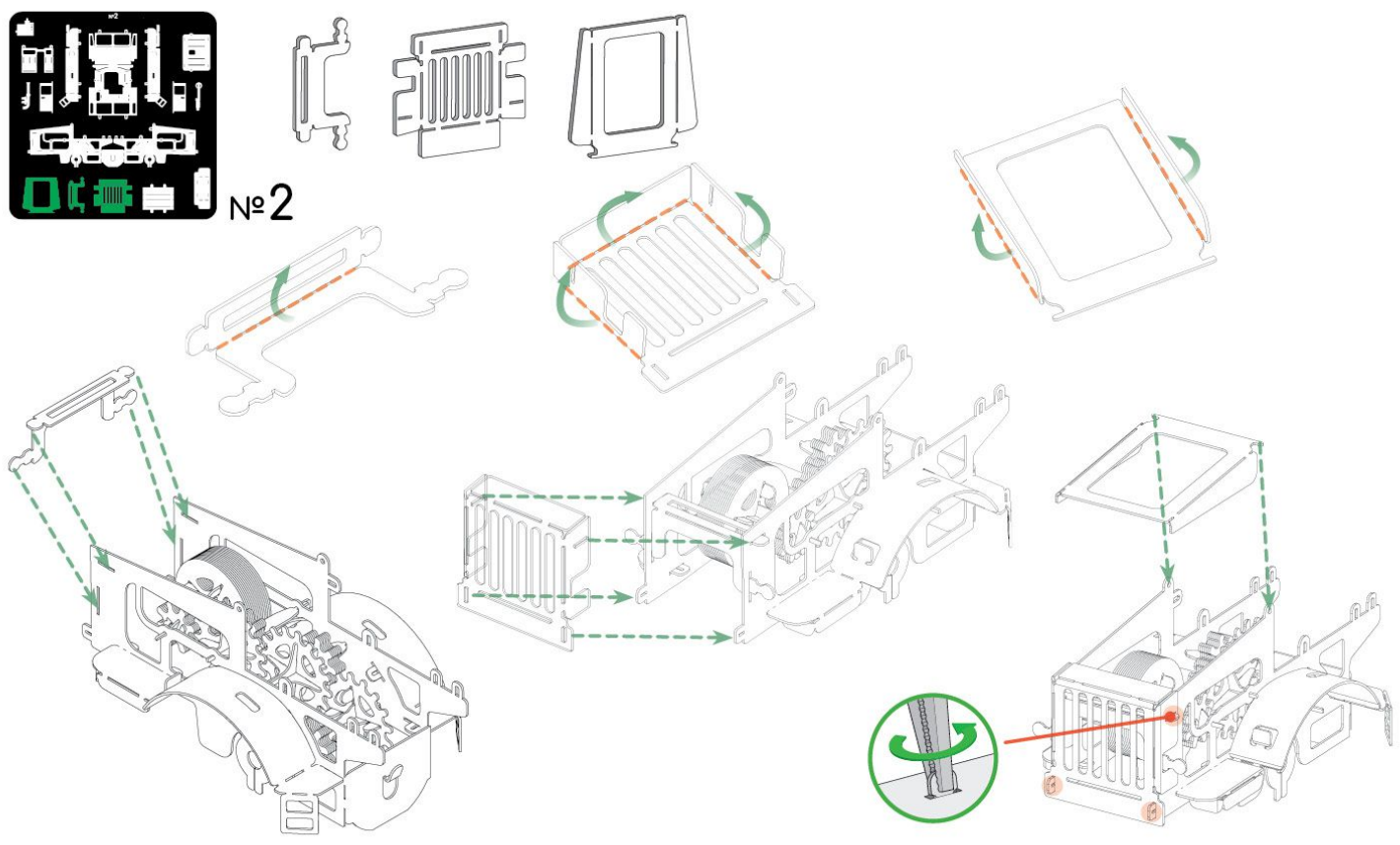


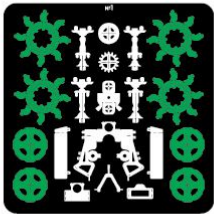
G4



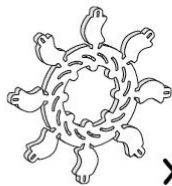


№2





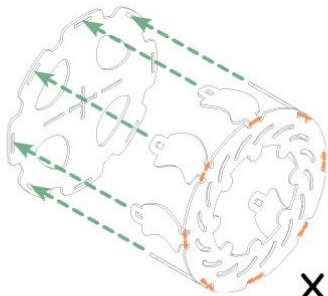
№1



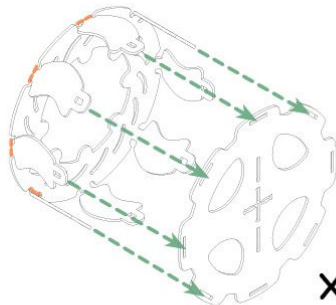
x4



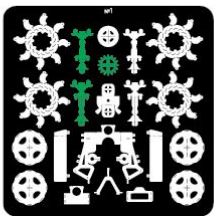
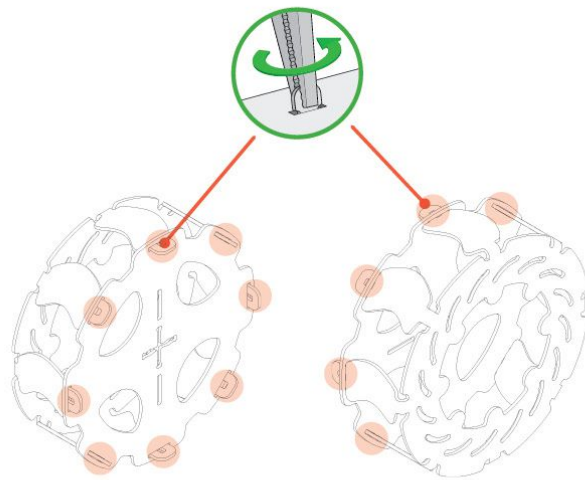
x4



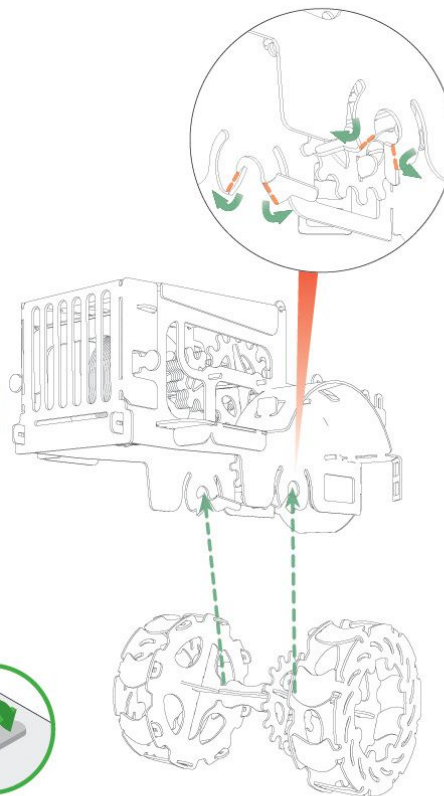
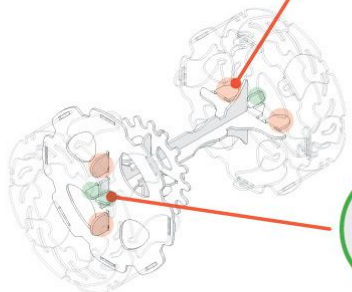
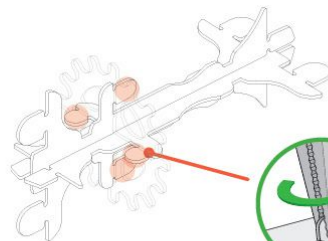
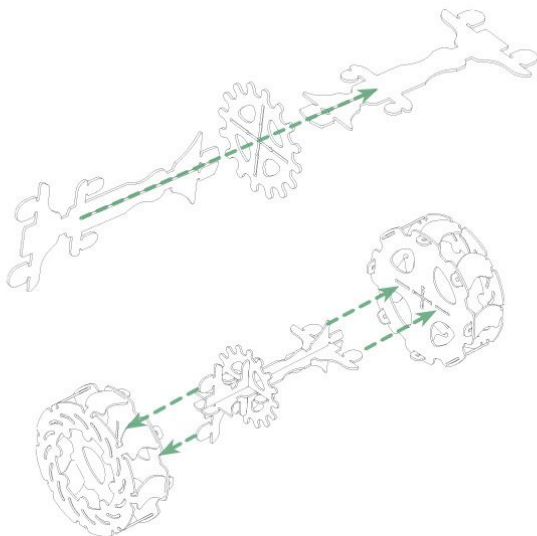
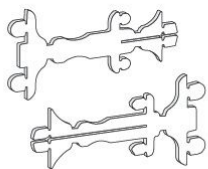
x2

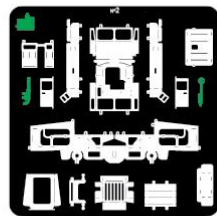
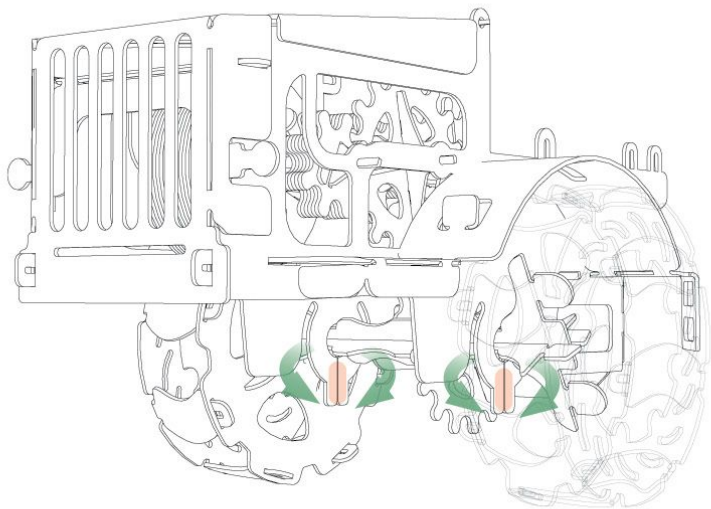


x2

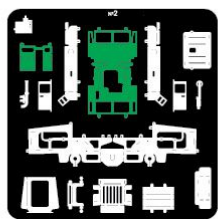
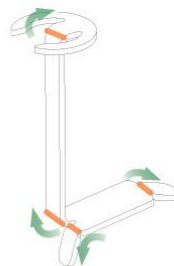
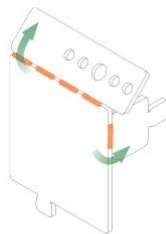
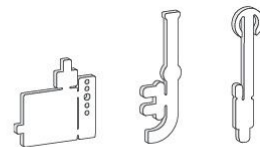


№1

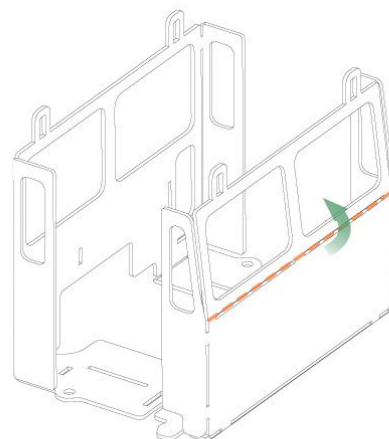
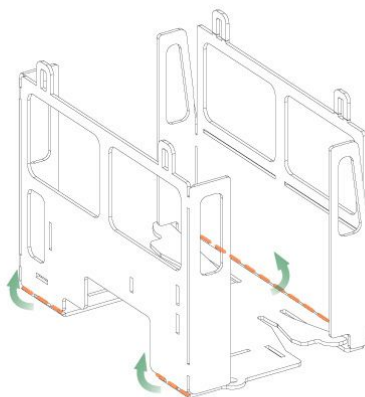
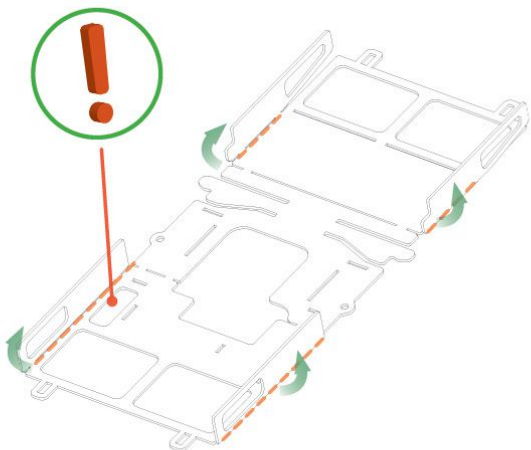
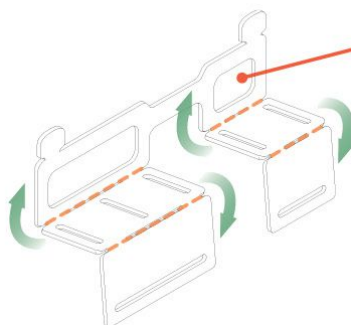
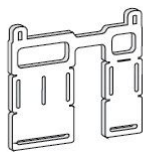
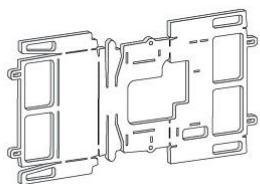


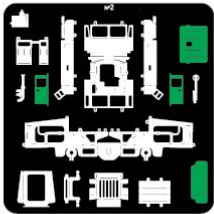


№2

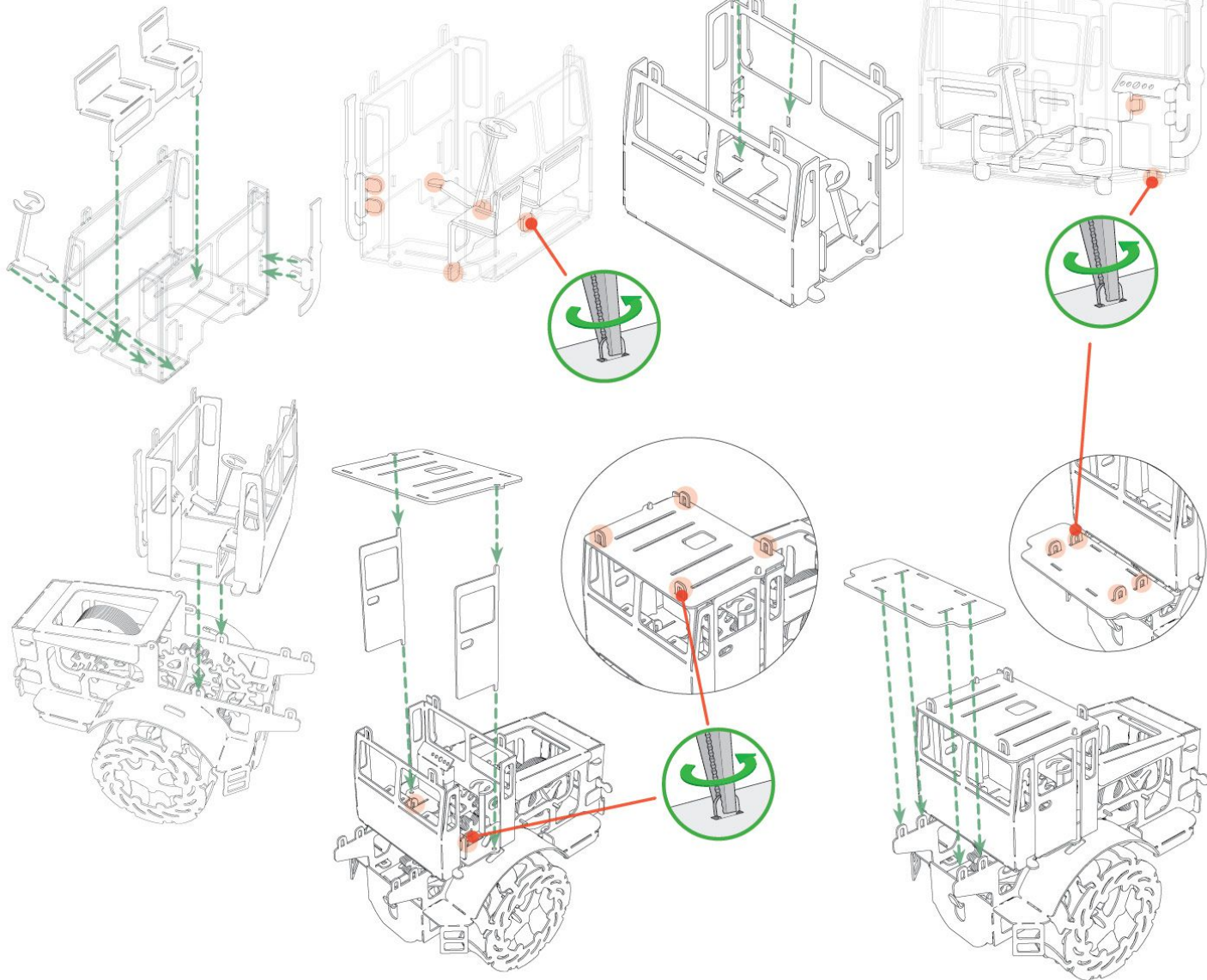
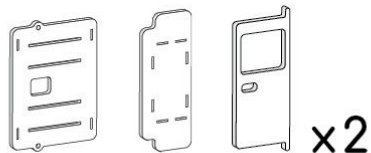


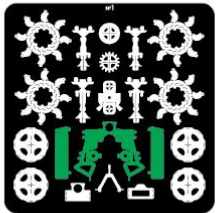
№2



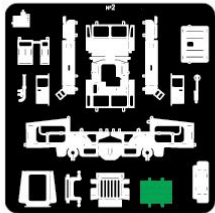


№2

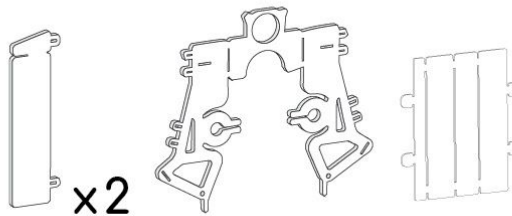




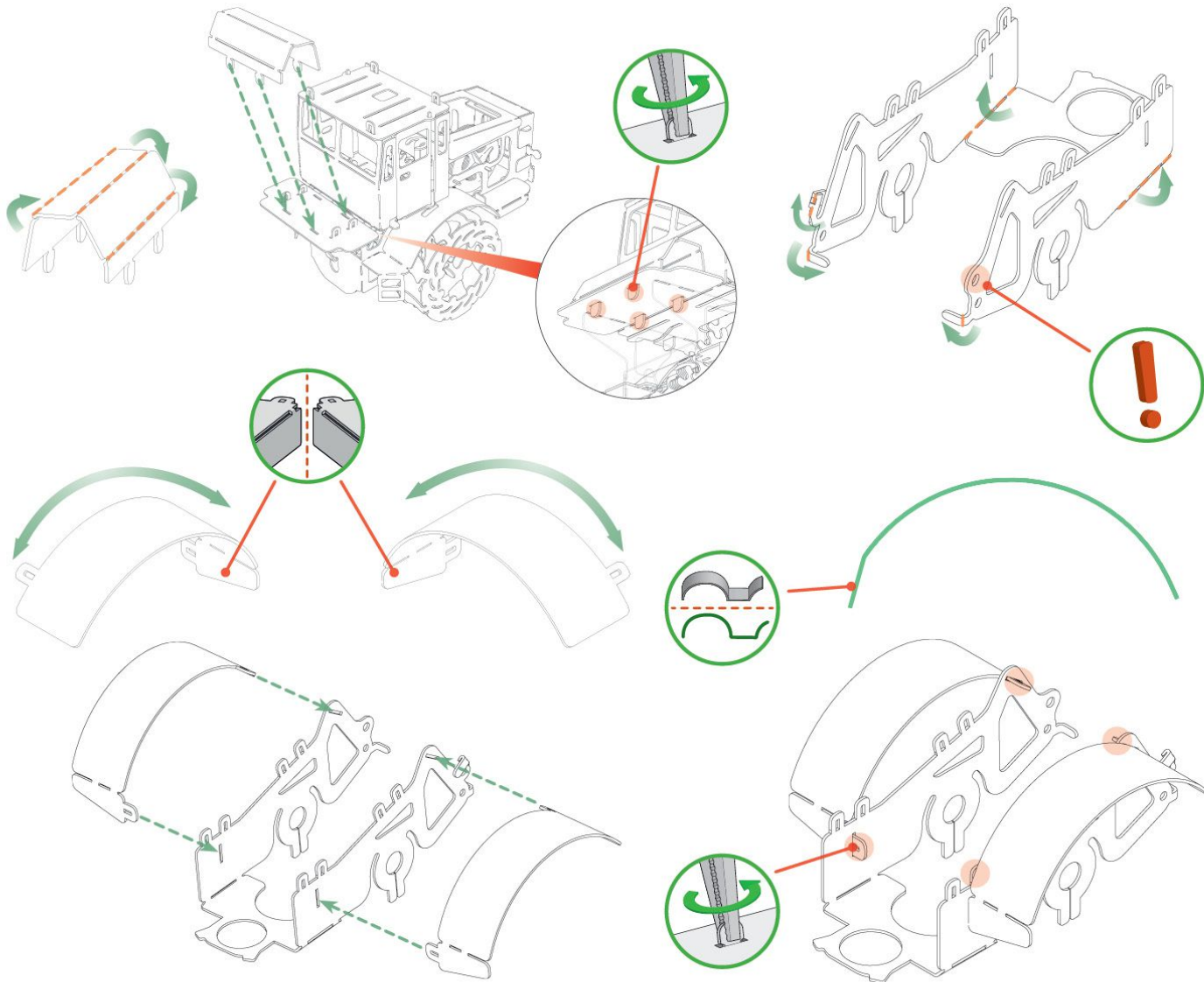
№1

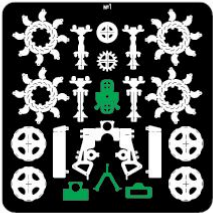


№2

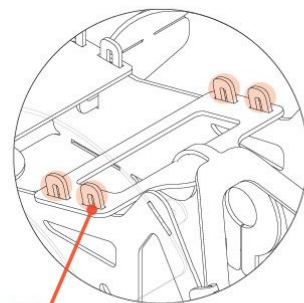
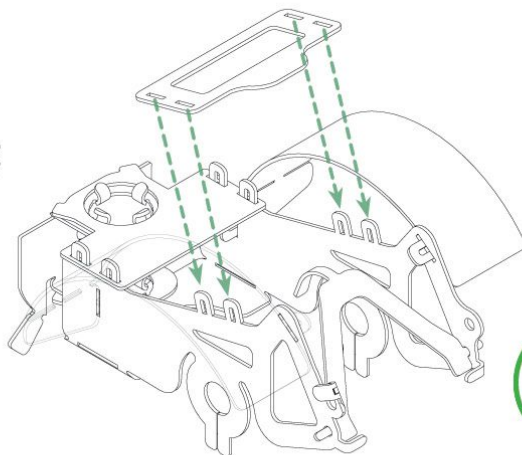
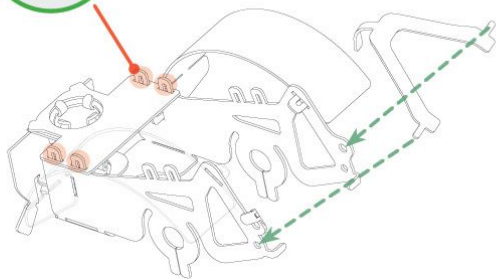
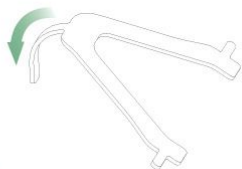
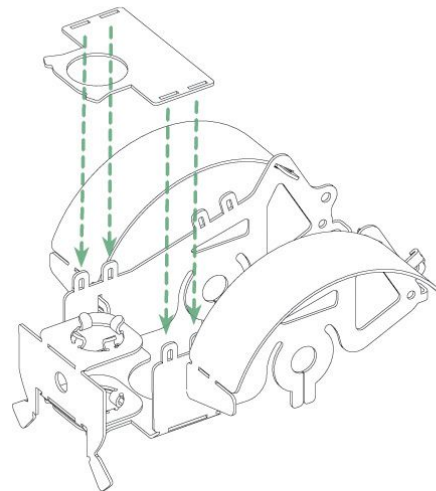
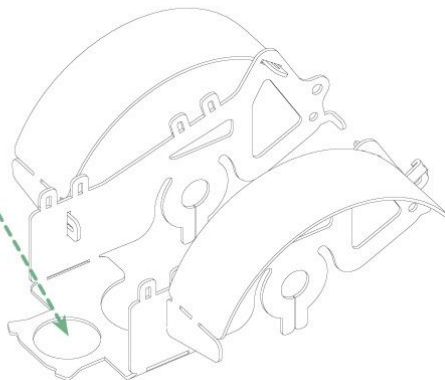
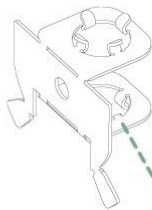
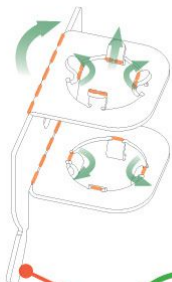
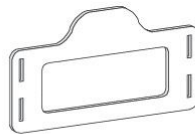
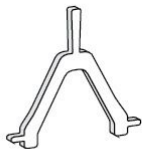
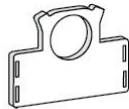
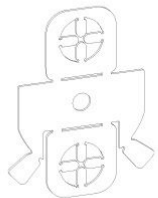


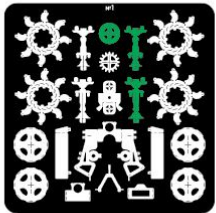
x2



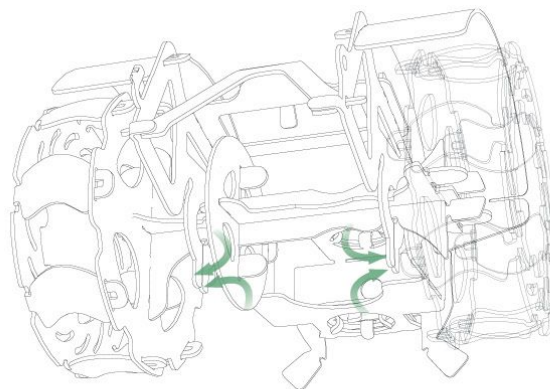
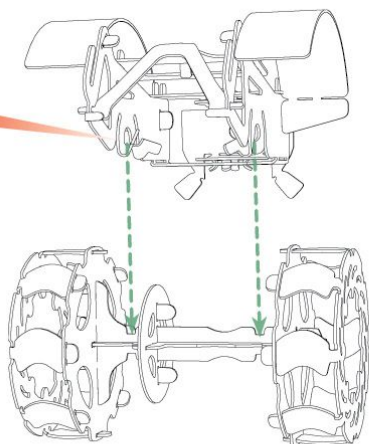
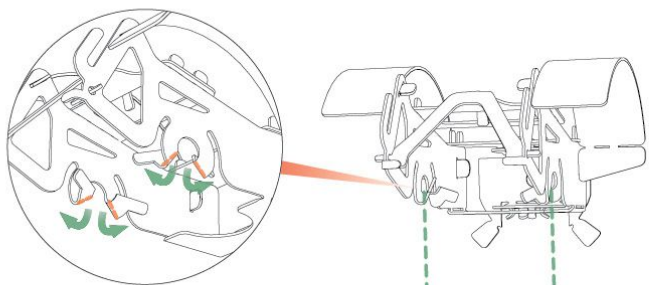
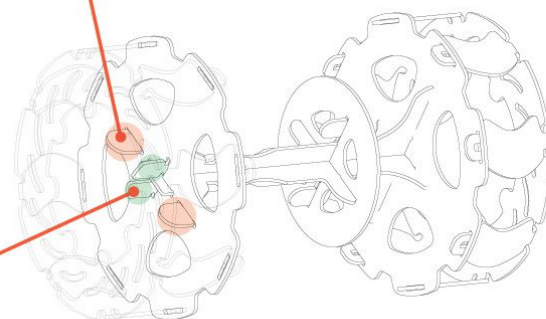
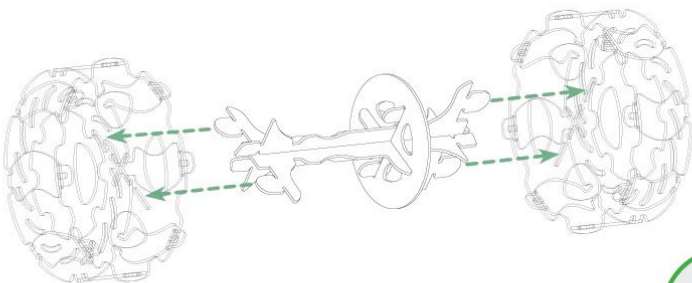
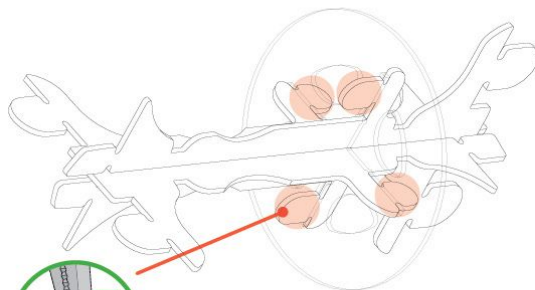
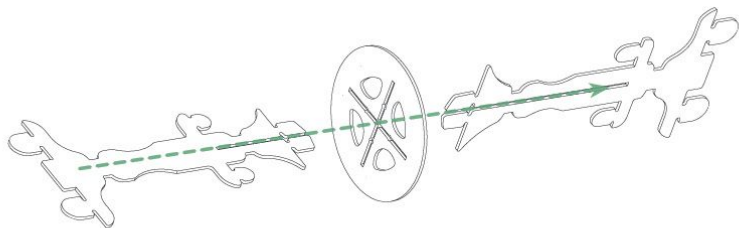
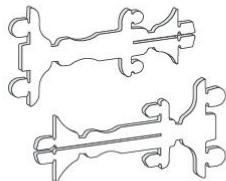


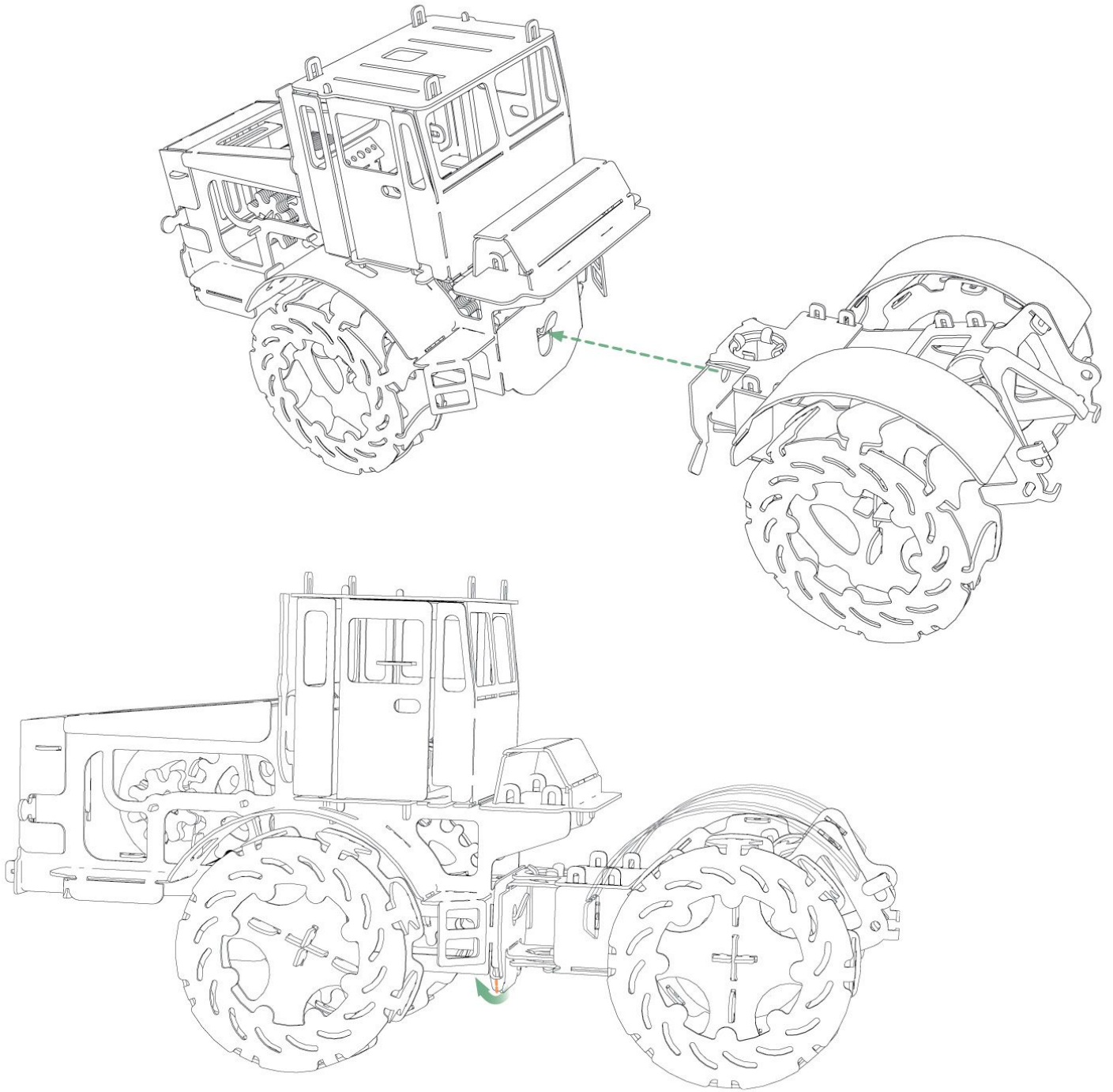
№1





№1







CONGRATULATIONS!

You are now an expert in heavy engineering.
And a proud owner of an unrivaled Hot Tractor 700

БИТАЄМО!

Ви можете пишатися званням фахівця в галузі важкого машинобудування.
Ви стали власником неперевершеного Hot Tractor 700

GRATULACJE!

Możesz być z siebie dumny że jesteś ekspertem w dziedzinie inżynierii mechanicznej.
Teraz jesteś dumnym właścicielem niezrównanego Hot Tractor 700

CONGRATULAZIONI!

Lei può essere fiero del titolo dell'esperto nel settore dell'ingegneria pesante.
Lei è diventato il orgoglioso proprietario dell'impareggiabile Hot Tractor 700

GLÜCKWUNSCH!

Sie dürfen sich stolz auf den Titel eines Spezialisten für Schwermaschinenbau bezeichnen.
Nun sind Sie der Besitzer eines unschlagbaren Hot Tractor 700 geworden

FÉLICITATIONS!

Vous pouvez être fier d'être un spécialiste de l'ingénierie.
Et un propriétaire de l'inégalable Hot Tractor 700

¡FELICIDADES!

Te has hecho un experto en ingeniería pesada.
Y el propietario de un Hot Tractor 700 insuperable

ПОЗДРАВЛЯЕМ!

Ви можете гордиться званием специалиста в области тяжелого машиностроения.
Вы стали обладателем непревзойденного Hot Tractor 700

恭喜!

您可以为重型工程专家的头衔感到自豪。
您成为无与伦比的 Hot Tractor 700 的所有者

축하합니다!

중공업 전문가가 되셨습니다.
경쟁자가 없는 Hot Tractor 700 소유자가 되셨습니다

おめでとうございます!

重工業のスペシャリストであることを誇りに思うことができます。
あなたは比類のない Hot Tractor 700 の所有者になりました。

تهانينا!

يمكنك أن تكون فخوراً بلقب الخبير في مجال هندسة المعدات الثقيلة.
وأصبحت صاحب Hot Tractor 700 الفريد



TIMEFORMACHINE.COM

In case of any questions contact
support@timeformachine.com