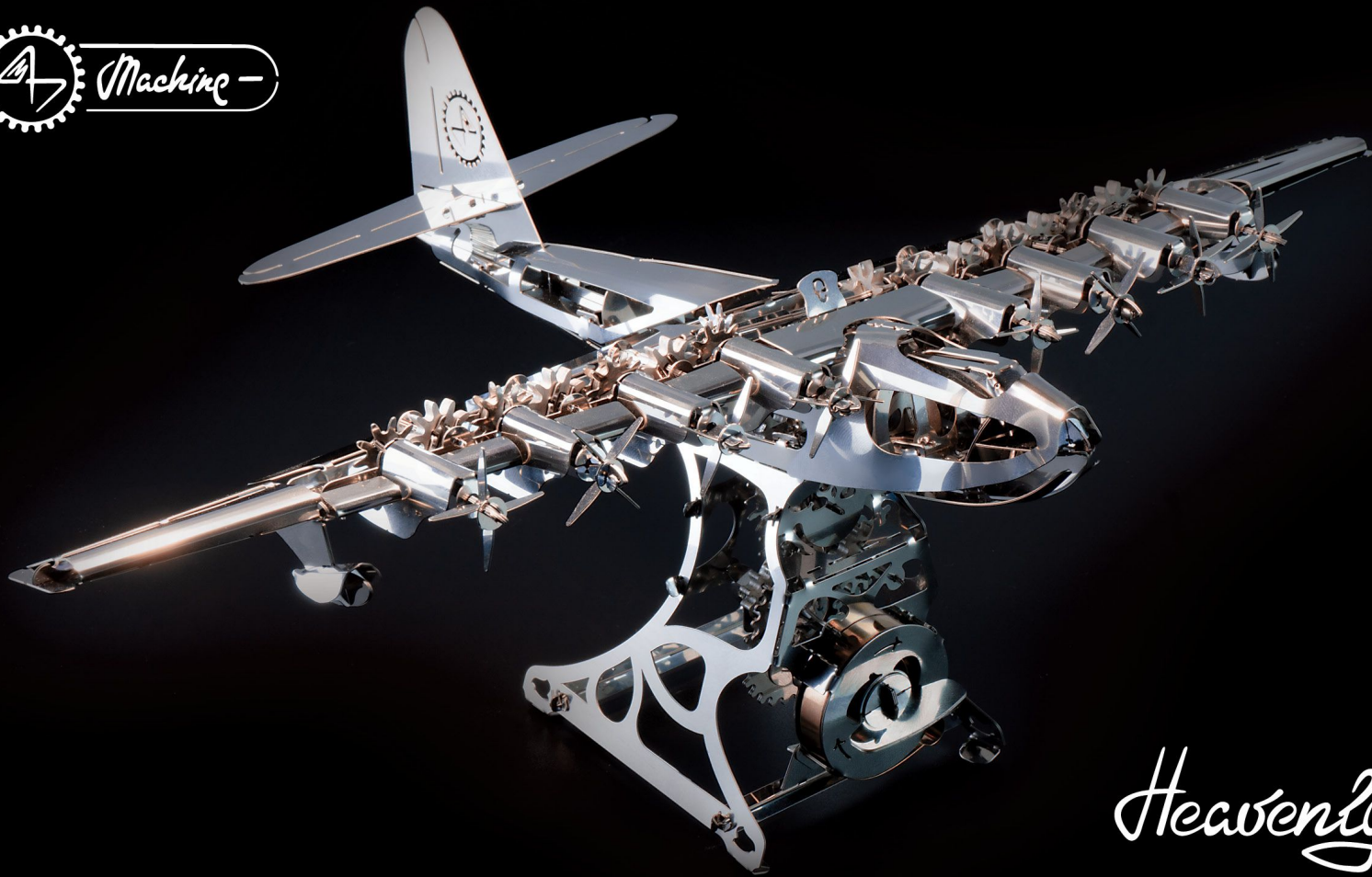


- Time for  Machine -



Assembly instructions
Інструкція зі складання
Instrukcja montażu
Istruzioni di montaggio
Montageanleitung
Instructions de montage
Instrucciones de montaje
Інструкція по сборке

装配说明书
조립 설명서
組立説明書
تعليمات التجميع



SEE MORE

Heavenly Hercules

WARNING! PLEASE READ THESE INSTRUCTIONS CAREFULLY BEFORE ASSEMBLY AND USE / **УВАГА!** БУДЬ ЛАСКА, ОЗНАЙОМТЕСЯ З ІНСТРУКЦІЄЮ ПЕРЕД СКЛАДАННЯМ І ВИКОРИСТАННЯМ **UWAGA!** PROSIMY O UWAZNE PRZECZYTANIE TEJ INSTRUKCJI PRZED MONTAŻEM I UŻYCIEM / **AVVERTENZE!** SI PREGA DI LEGGERE ATTENTAMENTE QUESTE ISTRUZIONI PRIMA DEL MONTAGGIO E DELL'USO **ACHTUNG!** BITTE LESEN SIE DIE ANLEITUNG VOR DER MONTAGE UND VERWENDUNG / **ATTENTION!** VEUILLEZ LIRE LE MANUEL AVANT L'ASSEMBLAGE ET L'UTILISATION **¡ATENCIÓN!** POR FAVOR LEA LAS INSTRUCCIONES ANTES DE MONTAR Y UTILIZAR EL MODELO / **ВНИМАНИЕ!** ПОЖАЛУЙСТА, ОЗНАКОМЬТЕСЬ С ИНСТРУКЦИЕЙ ПЕРЕД СБОРКОЙ И ИСПОЛЬЗОВАНИЕМ **注意!** 装配和使用产品前请阅读使用说明书 / **경고!** 조립 및 사용 전에 설명서를 잘 읽고 숙지해 주십시오 / **ご注意!** 組立て使用する前に説明書をお読んください

تحذیر! يرجى قراءة التعليمات قبل التجميع والاستخدام

EN When assembling the model, don't rush, avoid pointing details at yours or anyone else's face. If one of the parts has a sharp edge, please file it down. Use pliers and additional tools to assemble the model. Each kit contains a cloth for wiping and polishing the model once it's assembled. If needed, you may choose to apply a small amount of silicon-based grease to the mechanism; however, this is not a requirement for the mechanism to function properly. The mechanism will perform at its best in the absence of excessive friction or excessive play of its parts

UA Під час складання не поспішайте, не спрямовуйте деталі в обличчя собі або іншим. Якщо деталь має гострий край, обробіть його нафайлом. Для складання використовуйте плоскозубці та додатковий інструмент. У комплект входить ганчірка, якою можна протерти модель після складання. За бажанням після складання можна змастити механізм силіконовою змазкою, але це не є обов'язковою умовою для гарної роботи. Механізм буде добре працювати, якщо не буде зайвого тертя або, навпаки, великого люфту між деталями

PL Podczas montażu trzeba unikać pośpiechu i skierowania elementów drobnych w twarz sobie lub innym. Jeśli element zawiera ostrą krawędź, wyszlifuj powierzchnię pilnikiem. Użyj szczypiec i dodatkowych narzędzi do montażu. Każdy zestaw zawiera ściereczkę do wycierania i polerowania modelu po jego złożeniu. W razie potrzeby po montażu można nasmarować mechanizm smarem silikonowym, ale nie jest to konieczne, aby mechanizm działał dobrze. Mechanizm będzie działał najlepiej przy braku nadmiernego tarcia lub dużego luzu między elementami

IT Assemblare senza fretta, non puntare le parti verso il proprio volto o verso i volti degli altri. Se una delle parti ha un bordo tagliente, smussarlo con una lima. Usare le pinze ed attrezzi aggiuntivi. Il kit contiene un panno lucidante per pulire il modello dopo il montaggio. Se necessario, dopo il montaggio si può lubrificare la molla con grasso al silicone, pero non è una condizione obbligatoria del buon funzionamento del meccanismo. Il meccanismo funziona bene se non c'è un'elevata frizione tra le parti o al contrario se le parti non facciamo gioco

DE Achten Sie bei der Montage des Modells darauf, dass Sie damit nicht auf Ihr Gesicht oder das einer anderen Personen zielen. Wenn das Teil eine scharfe Kante enthält, feilen Sie es ab. Verwenden Sie zur Montage eine Flachzange und ein zusätzliches Werkzeug. Jeder Bausatz enthält ein Poliertuch zum Abwischen und Polieren des Modells nach der Montage. Bei Bedarf können Sie nach der Montage den Mechanismus mit Silikonfett schmieren. Dies ist jedoch keine Voraussetzung für die einwandfreie Funktion des Mechanismus. Der Mechanismus funktioniert am besten, wenn es keiner übermäßigen Reibung ausgesetzt ist oder im Gegenteil keinen übermäßigen Spalt zwischen den Teilen aufweist

FR Pendant l'assemblage, ne vous précipitez pas, ne dirigez pas les pièces vers votre visage ou sur les autres. Si une pièce contient un bord coupant, limez-le. Pour l'assemblage, utilisez une pince et un outil supplémentaire. Le kit comprend un chiffon pour pouvoir polir le modèle après l'assemblage. Si vous le souhaitez, après l'assemblage, le mécanisme peut être lubrifié avec de la graisse de silicone, mais ceci n'est pas une condition préalable pour un bon fonctionnement du modèle. Le mécanisme fonctionnera bien s'il n'y a pas de frottements excessifs ou, à l'inverse, un grand écart entre les pièces

ES Cuando montado el modelo, no se apresure y evite apuntar a su cara o la cara de otra persona. Si una pieza del modelo tiene un borde afilado, límelo, por favor. Use alicates u otros instrumentos para montar el modelo. Cada kit contiene un tela para limpiar y pulir el modelo una vez cuando esté ensamblado. Si es necesario, puede aplicar un poco de grasa a base de silicona al mecanismo; sin embargo, el mecanismo funcionará correctamente sin grasa adicional. El mecanismo funcionará de mejor manera si no hay fricción ni una holgura excesiva entre sus partes

RU Во время сборки не спешите, не направляйте детали в лицо себе или другим. Если деталь имеет острый край, обработайте его напильником. Для сборки используйте плоскозубцы и дополнительный инструмент. В комплект входит тряпочка, которой можно протереть модель после сборки. При желании после сборки можно смазать механизм силиконовой смазкой, но это не является обязательным условием для хорошей работы. Механизм будет хорошо работать, если не будет лишнего трения или, напротив, большого люфта между деталями

CN 当组装模型时, 不要匆忙, 不要把零件放向你的脸或别人的脸上。如果一个模型部件有锋利的边缘, 用锉把它加工一下。使用钳子和附加的配件来装配模型。套件包括一块布, 组装后您可以用它擦拭模型。如有需要, 可将硅基润滑脂应用于及机构; 然而, 该机构将正常工作, 没有额外的油脂。如果没有多余的摩擦或零件之间存在较大的反冲, 则该机构将工作良好

KR 모델을 조립할 때 서두르지 말고 부품을 본인 얼굴이나 다른 사람의 얼굴을 향하여 조립하지 마십시오. 부품 중 하나에 날카로운 부분이 있으면 다듬어 주십시오. 펜치 및 추가 도구를 사용하여 모델을 조립하십시오. 키트에 포함된 모델을 닦기 위한 천이 들어 있습니다. 필요한 경우, 적은 양의 실리콘 기반 그리스를 메카니즘에 바를 수 있습니다. 하지만 이것은 메카니즘이 적절하게 운영하는 데 필수적이지 않습니다. 메카니즘은 과도한 마찰과 부품의 과도한 헐거움이 없는 상태에서 최상의 성능을 발휘합니다

JP モデルの組み立て中に、急いで組立てたり、使用者の顔または他人の顔へ向けたりしないでください。先が鋭い部品がございましたら、必ず下へ向けてください。キットと共に付属されているペンチと追加ツールを使用してモデルを正しく組み立ててください。組立後のモデルをの拭き取り及び研磨用の布が各キットに同梱されています。必要に応じて、少量のシリコンベース潤滑剤をバネやメカニズムに塗布することができます。メカニズムが正常に機能するための必要要件ではありません。メカニズムは部品の過剰な摩擦及び過度の再生の場合、最高のパフォーマンスを発揮します

AR عند تجميع النموذج لا تستعجل وتجنب إشارة الأجزاء الى وجهك أو وجه شخص آخر. إذا كان أحد الأجزاء له حافة حادة فالرجاء إزالتها بالمبرد. استخدم زردية و أدوات إضافية لتجميع النموذج. يحتوي الطقم على قطعة من القماش للمسح والتلميع بعد تجميع النموذج. إذا لزم الأمر يمكنك وضع الشحوم السيليكونية على الآلية لكن هذا ليس شرط لازم لكي تعمل الآلية بشكل صحيح. ستعمل الآلية جيداً في حالة عدم وجود احتكاك مفرط أو بالعكس خلوص كبير بين الأجزاء

Immerse yourself in the atmosphere of creation and design.../Зануртеся в атмосферу створення власного шедевр...

Zanurz się w atmosferze tworzenia i projektowania ... /Immergetevi nell'atmosfera di creazione del vostro esclusivo capolavoro...

Tauchen Sie ein in die Atmosphäre von Kreation eines eigenen Meisterwerks.../Plongez dans l'atmosphère en assemblant votre propre chef-d'œuvre.../Sumérjase en la atmósfera de creación y diseño...

Погрузитесь в атмосферу создания своего шедевра.../让自己沉浸在创造杰作的氛围中.../창의성과 디자인의 분위기에 집중해 보세요.../あなた自身を創造とデザインの世界に誘う.../انغمس في أجواء الإبداع والتصميم

EN **WARNING!** Product contains small parts and sharp parts
Not suitable for children under 3 years of age

UA **УВАГА!** Продукт містить грибіни та гострі деталі
Не призначено для дітей до 3-х років

PL **UWAGA!** Produkt zawiera małe i ostre elementy. Nieodpowiednie dla dzieci w wieku poniżej 3 lat

IT **AVVERTENZE!** Il prodotto contiene parti piccole e/o taglienti
Non destinato ad essere utilizzato dai bambini di età inferiore a 3 anni

DE **ACHTUNG!** Das Produkt enthält kleine und scharfe Teile
Nicht geeignet für Kinder unter 3 Jahren

FR **ATTENTION!** Le produit contient de petites pièces qui peuvent être tranchantes. Ne pas laisser à portée d'enfants de moins de 3 ans

ES **¡ATENCIÓN!** El producto contiene piezas pequeñas y partes afiladas. No apto para niños menores de 3 años

RU **ВНИМАНИЕ!** Продукт содержит мелкие и острые детали.
Не предназначено для детей до 3-х лет

CN **注意!** 产品包括小零件和尖锐零件。不适合3岁以下儿童

KR **경고!** 제품에 작은 부품과 날카로운 부품이 들어 있습니다. 3세 미만의 어린이에게는 적합하지 않습니다

JP **警告!** 製品には小さくて鋭い部品があります。3歳未満のお子様には絶対に与えないでください。

AR **تحذير!** يحتوي المنتج على أجزاء صغيرة وأجزاء حادة، غير مناسب للأطفال تحت سن 3 سنوات

EN Model for collectors, suitable for children 14+

UA Модель для колекціонерів, підходить для дітей від 14 років

PL Model dla kolekcjonerów, odpowiednie dla dzieci w wieku 14 lat

IT Modello per collezionisti, destinato ad essere utilizzato dai bambini dai 14 anni

DE Modell für Sammler, geeignet für Kinder ab 14 Jahren

FR Modèle pour collectionneurs, à partir de 14 ans

ES El modelo para coleccionistas, apto para niños mayores de 14 años

RU Модель для коллекционеров, подходит для детей старше 14 лет

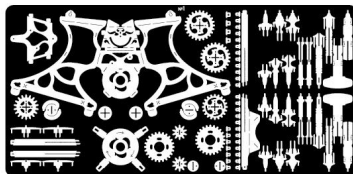
CN 收藏家模型, 适合14岁以上儿童

KR 수집가용 모델입니다, 14세 이상 어린이에게 적합합니다

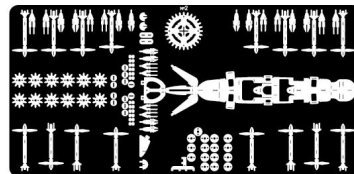
JP コレクターのためのモデルです。14歳以上の子供達のためにです

AR نموذج لهواة التجميع ، مناسب للأطفال من عمر 14 عامًا

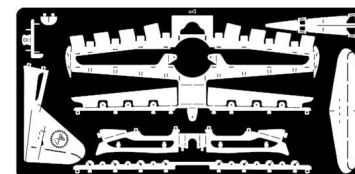
MODEL PARTS AND ASSEMBLY TOOLS / КОМПЛЕКТАЦІЯ ДЕТАЛЕЙ ТА ІНСТРУМЕНТІВ
ELEMENTY I NARZĘDZIA MONTAŻOWE / LE PARTI DEL MODELLO E ATTREZZI DI MONTAGGIO
MODELLTEILE UND MONTAGWERKZEUGE / COMPOSITION DU KIT / PIEZAS DEL MODELO Y HERRAMIENTAS DE ENSEMBLAR
КОМПЛЕКТАЦІЯ ДЕТАЛЕЙ СБОРКИ / 零件包括清單 / 모델 부품과 조립 도구 / モデル部品と組立ツール / أجزاء النموذج وأدوات التجميع



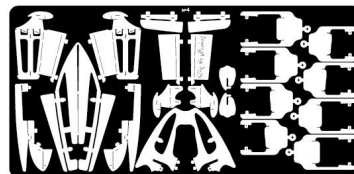
№1



№2



№3



№4



x2



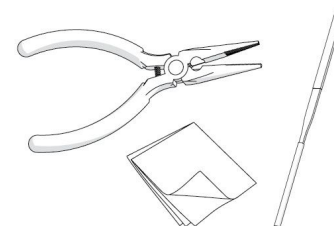
x7



x3

EN Spring holder
UA Косцю для пружини
PL Uchwyt sprężyny
IT Supporto a molla
DE Federkassette
FR Support Spirale
ES Soporte de resorte
RU Косцю для пружини
CN 彈簧座
KR 스프링 홀
JP スプリングホルダー
AR حافظة النابض

EN Metal parts 3 mm thick
UA Металеві деталі товщиною 3 мм
PL Części metalowe o grubości 3 mm
IT Parti metalliche spesse 3 mm
DE Metallteile 3 mm stark
FR Pièces métalliques 3 mm d'épaisseur
ES Piezas de metal con un espesor de 3 mm
RU Металлические детали толщиной 3 мм
CN 金屬零件, 厚3毫米
KR 금속 부품 3mm 두께
JP 金属部品、厚さ3mm
AR قطع معدنية بسماك 3 مم

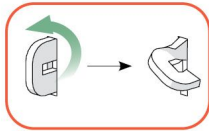
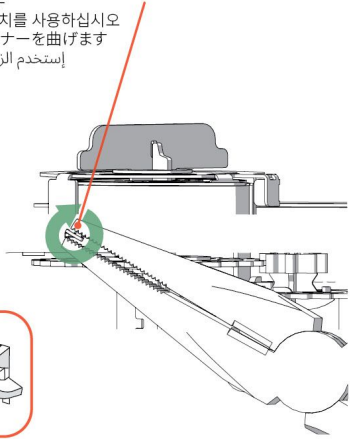


EN Tools
UA Інструменти
PL Instrumenty
IT Attrezzi di montaggio
DE Werkzeuge
FR Outils
ES Herramientas
RU Инструменты
CN 工具
KR 도구
JP ツール
AR أدوات

STANDARD SOLUTION FOR NODES
 СТАНДАРТНЕ ПИШЕННЯ ВУЗЛІВ
 STANDARDOWE ROZWIĄZANIE WĘZŁÓWE
 SOLUZIONI STANDARD NEI NODI
 STANDARDLÖSUNG FÜR KNOTEN
 MÉTHODE POUR LES JONCTIONS DU MODÈLE
 SOLUCIÓN ESTÁNDAR PARA COMPUESTOS MODELO
 СТАНДАРТНОЕ РЕШЕНИЕ УЗЛОВ

标准的 点解决方案
 노드를 위한 표준 솔루션
 ノード用標準ソリューション
 الحل المعياري للعقد

EN Use flat-nose pliers to bend the fasteners
 UA Використовуйте плоскозубці, щоб зігнути елементу кріплення
 PL Za pomocą szczypic zgiąć elementy złączne
 IT Usare le pinze per piegare le chiusure
 DE Verwenden Sie eine Flachzange, um Befestigungselemente zu biegen
 FR Utilisez les pinces pour plier les attaches
 ES Usa alicates para doblar los elementos de encofrado
 RU Для загиба крепежных элементов используйте плоскозубцы
 CN 用平嘴钳为了弯轴固件
 KR 부품을 굽히기 위해서 핀치를 사용하십시오
 JP ベンチを使用してファスナーを曲げます
 AR استخدم الزردية لإحناء عناصر التثبيت



LEGEND / УМОВНІ ПОЗНАЧЕННЯ / OZNACZENIA UMOWNE / LEGGENDA
 LEGENDE / LÉGENDE / SIGNOS CONVENCIONALES / УСЛОВНЫЕ ОБОЗНАЧЕНИЯ / 代表符号 / 범례 / 条件付き指定 / مصطلحات



EN Turn the eyelet around by 45 degrees
 UA Закрутити вушко на 45 градусів
 PL Przekręć oczko o 45 stopni
 IT Girare occhiello di 45 gradi
 DE Die Öse um 45 Grad drehen
 FR Tourner l'attache de 45 degrés
 ES Torcer el orejo 45 grados
 RU Закрутить вушко на 45 градусов
 CN 拧紧耳子45度
 KR 끝 부분을 45도로 돌려 주세요
 JP アイレットを45度ねじります
 AR قم بتدوير البرؤاية بزاوية 45 درجة



EN Bend the eyelet by 90 degrees
 UA Зігнути вушко на 90 градусів
 PL Zagnij oczko o 90 stopni
 IT Piegare occhiello di 90 gradi
 DE Die Öse um 90 Grad biegen
 FR Plier l'attache de 90 degrés
 ES Doblar el orejo 90 grados
 RU Сознать вушко на 90 градусов
 CN 弄弯耳子90度
 KR 끝 부분을 90도로 구부려 주세요
 JP アイレットを90度曲げます
 AR قم بثنى البرؤاية بزاوية 90 درجة



EN Please pay attention to the position of the detail! Position it properly as shown in the image
 UA Зверніть увагу на розташування деталі! Розташуйте деталь правильно, як показано на рисунку
 PL Zwróć uwagę na układ części. Umieść elementy prawidłowo jak pokazano na rysunku
 IT Fare attenzione alla posizione della parte. Posizionare correttamente la parte, come mostrato nell'immagine
 DE Achten Sie auf die Position des Teils! Platzieren Sie das Teil wie abgebildet
 FR ATTENTION! L'emplacement de la pièce. Positionnez-la correctement comme indiqué sur l'image
 ES ¡Presta atención a la posición de la pieza! Coloque la pieza correctamente como se muestra en la figura
 RU Обратить внимание на расположение детали! Расположите деталь правильно, как показано на рисунке
 CN 请注意配件位置。请放配件像图片一样
 KR 부품 위치를 주의해 주세요. 그림과 같이 부품을 설치해 주세요
 JP パーツの位置に注意してください! 図に示すように、パーツを正しく配置します
 AR انتبه الى وضع الجزء ضع البرؤاية بشكل صحيح كما هو موضح في الصورة



EN Attention! The engraving must be on this side
 UA Зверніть увагу: гравіювання повинна бути з цього боку
 PL Uwaga: grawerowanie musi znajdować się po tej stronie
 IT Attenzione! L'incisione deve essere di questo lato
 DE Beachten Sie, dass die Gravur auf dieser Seite muss sein
 FR Attention! La gravure doit se situer de ce côté
 ES Tenga en cuenta que el grabado debe estar en este lado
 RU Обратить внимание: гравировка должна быть с этой стороны
 CN 注意雕刻必须在这一面
 KR 주의해 주세요. 판화는 이 쪽입니다
 JP 刻印はこちら側にある必要があります
 AR تحذير! يجب أن يكون النقش من هذا الطرف



EN Compare the detail with the contour
 UA Порівняйте деталь із контуром
 PL Porównaj element z konturem
 IT Confrontare la parte contro questo contorno
 DE Vergleichen Sie die Form des Teils mit dieser Schablone
 FR Comparez les angles à ceux du schéma
 ES Compare la pieza con el contorno
 RU Сравните деталь с контуром
 CN 请零件与轮廓比较
 KR 부품의 모양을 이 컨투어와 비교해 주세요
 JP パーツとアウトラインを比較する
 AR قارن شكل الجزء بخطوط صورة الجزء



EN If the detail has a sharp edge, please file it down
 UA Якщо деталь має гострий край, обробіть його нафилем
 PL Jeśli element zawiera ostrą krawędź, wyszlifuj powierzchnię pilnikiem
 IT Se la parte ha un bordo tagliente, smussarlo con una lima
 DE Wenn das Teil eine scharfe Kante enthält, feilen Sie es mit der Nadelfeile ab
 FR Si la pièce a un bord coupant, limez-la
 ES Si la pieza contiene un borde afilado, lima este borde
 RU Если деталь имеет острый край, обработайте его напильником
 CN 如果配件包含锋利的边缘, 就锉削
 KR 부품에 날카로운 끝이 있으면 홈를 다듬어 주세요
 JP パーツに鋭いエッジが含まれている場合は、それをファイルします
 AR إذا احتوى الجزء على حافة حادة فقم بإزالتها بالمبرد



EN Bend the eyelets to the side
 UA Зігнути вушко вбік
 PL Zgiąć uszko na bok
 IT Piegare occhiello di lato
 DE Die Öse zur Seite biegen
 FR Plier l'attache
 ES Doblar el orejo a un lado
 RU Сознать вушко вбок
 CN 将耳子侧向弯曲
 KR 끝 부분을 옆으로 구부려 주세요
 JP アイレットを横に曲げます
 AR قم بثنى البرؤاية جانبا



EN Unbend the eyelet by 90 degrees
 UA Позити вушко на 90 градусів
 PL Rozłożyć oczko o 90 stopni
 IT Raddrizzare occhielli di 90 gradi
 DE Die Öse um 90 Grad zurückbiegen
 FR Plier les attaches de 90 degrés
 ES Enderezar los orejos 90 grados
 RU Разогнуть вушко на 90 градусов
 CN 弄直耳子90度
 KR 끝 부분을 90도로 펴 주세요
 JP アイレットを90度伸ばす
 AR قم بفرط البرؤاية بزاوية 90 درجة



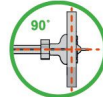
EN Assemble the parts symmetrically
 UA Зберіть деталі симетрично
 PL Proszę zebrać części symetrycznie
 IT Assemblare le parti simmetricamente
 DE Sammeln Sie die Teile symmetrisch
 FR Assemblez les pièces symétriquement
 ES Ensamble las piezas simétricamente
 RU Собрать детали симметрично
 CN 对称地组装配件
 KR 부품을 대칭적으로 조립해 주세요
 JP パーツは対称に集める
 AR قم بتجميع الأجزاء بشكل متناسق



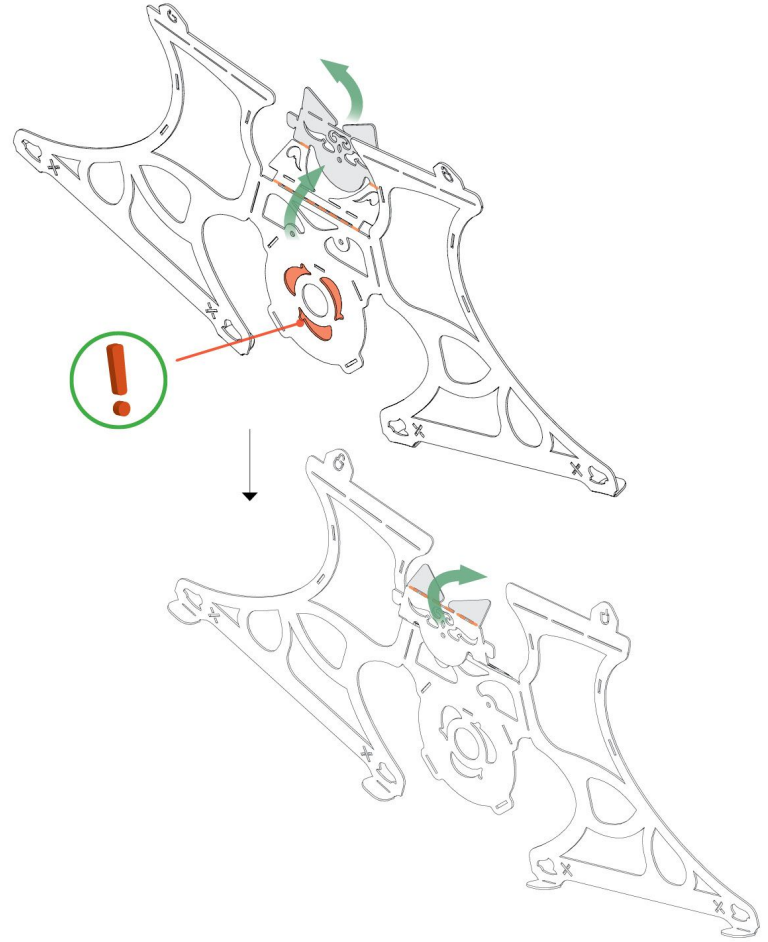
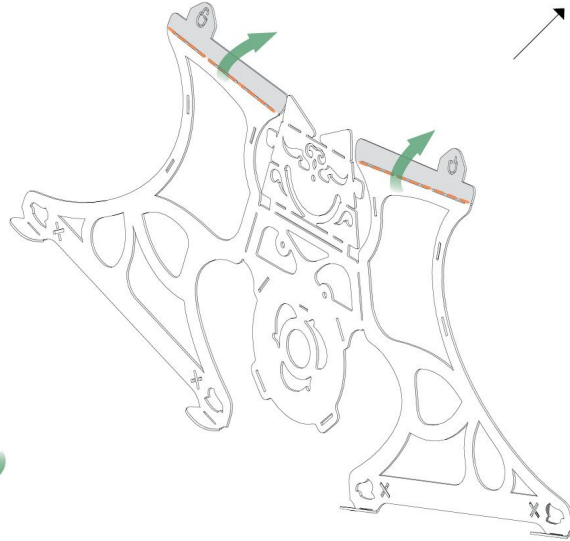
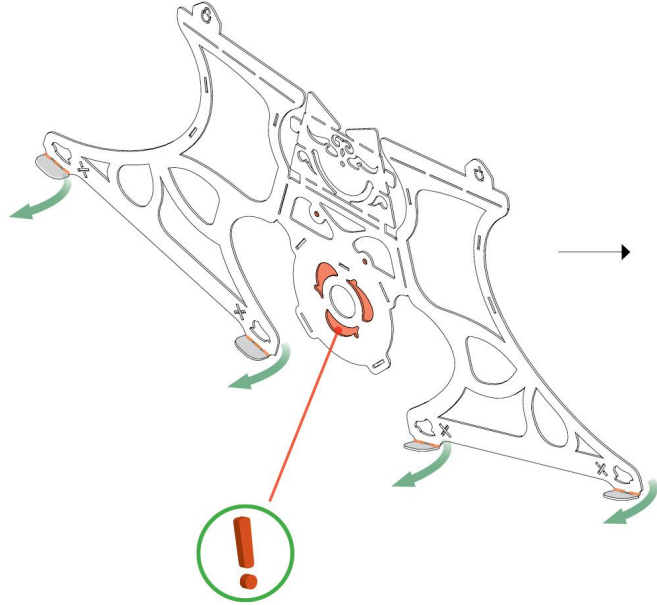
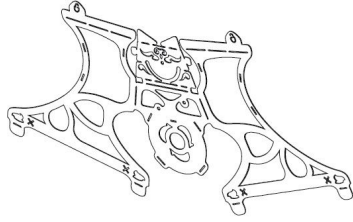
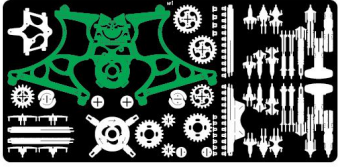
EN The gears must be placed one in front of the other, aligned properly
 UA Шестерні повинні знаходитися мочно наваному одно одної
 PL Koła zębate powinny znajdować się naprzeciwko siebie, bez zniekształceń
 IT Gli ingranaggi devono essere l'uno di fronte all'altro, non storti
 DE Die Zahnräder sollten sich ohne Verzerrungen gegenüberliegen
 FR Les engrenages doivent se situer exactement l'un en face à l'autre
 RU Шестерни должны быть в одну сторону
 CN 斜齿轮必须彼此完全对置, 不应有偏斜
 KR 돌바퀴는 기울어짐 없이 서로 마주 있어야 합니다
 JP ギアは、歪みなく互いに向かい合っている必要があります
 AR يجب أن تكون البرؤاية متقابل بعضها البعض وبدون تشوهات

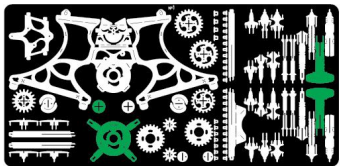


EN The parts of the mechanism should move freely
 UA Деталі механізму повинні легко обертатися
 PL Elementy mechanizmu powinny się łatwo obracać (poruszać)
 IT Le parti del meccanismo devono girare (muovere) facilmente
 DE Teile des Mechanismus sollten sich leicht drehen (bewegen) können
 FR Les pièces du mécanisme doivent tourner facilement
 ES Las piezas del mecanismo deben girar fácilmente
 RU Детали механизма должны легко вращаться (вращаться)
 CN 机构的配件应轻松旋转 (移动)
 KR 장치의 부품은 잘 돌리야 합니다
 JP メカニズムのパーツは簡単に回転 (移動) するはずです
 AR يجب أن تدور أجزاء الآلية بسهولة

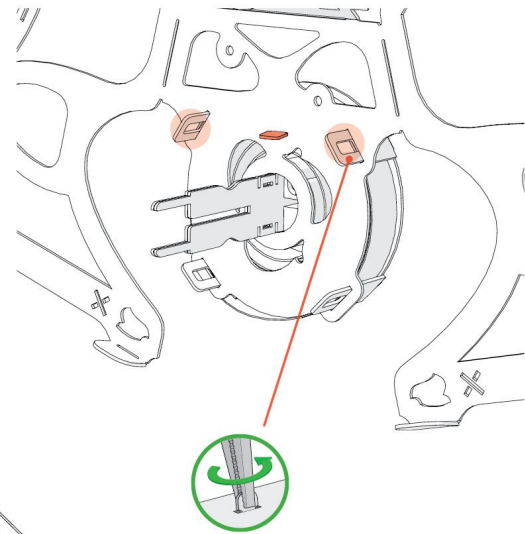
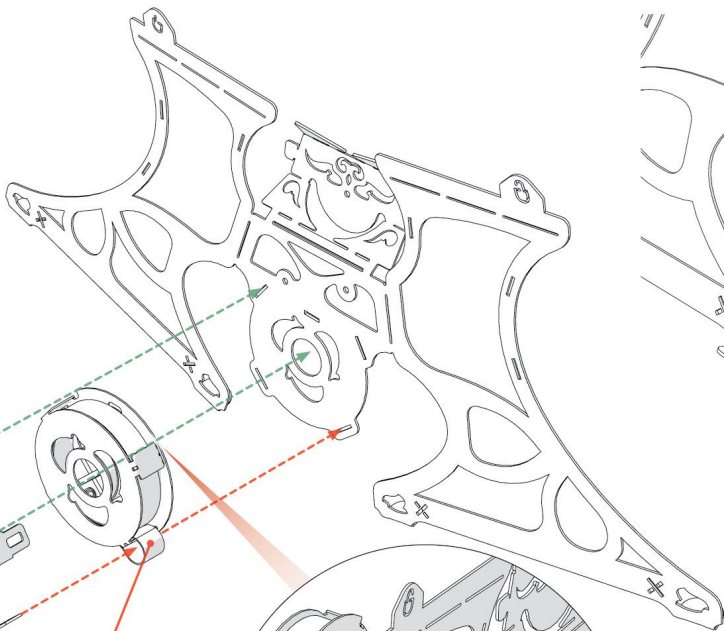
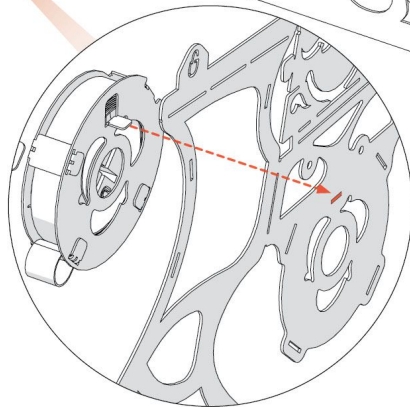
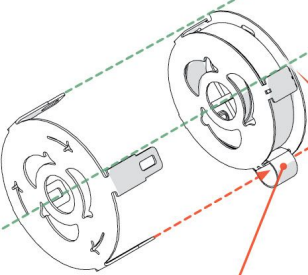
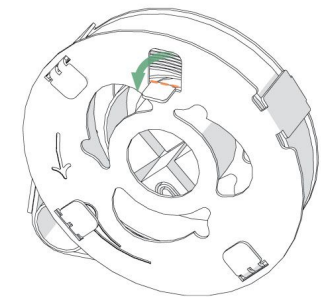
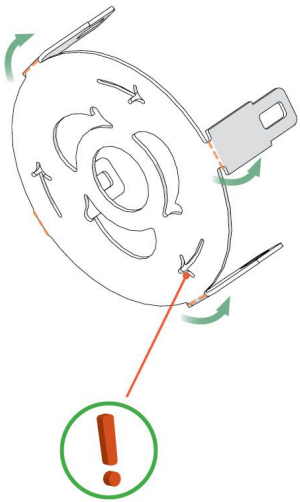
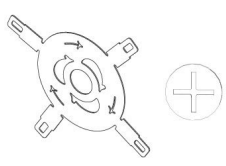


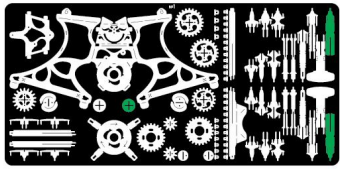
EN The axle must be straight, the wheel or the gear must be flat and firmly fixed on the axes
 UA Вісь повинна бути прямою, колесо чи шестерня повинні бути плоскими та міцно зафіксованими на напрямних елементах
 PL Oś powinna być prosta, koła zębate powinny być płaskie i mocno zamocowane do elementów prowadzących
 IT IT l'asse deve essere dritta, la ruota ed il ingranaggio devono essere piatti e fissati in modo fermo sulle guide
 DE Die Achse muss eben sein, das Rad oder Zahnrad muss flach sein und fest an den Führungselementen befestigt sein
 FR L'axe doit être droit, la roue ou l'engrenage doivent être perpendiculaires et fixés fermement sur les axes
 ES El eje debe estar nivelado, la rueda o el engranaje deben estar planos y deben fijarse rigidamente a los elementos guía
 RU Ось должна быть ровной, колесо или шестерня должны быть плоским и должно быть жестко зафиксировано на направляющих элементах
 CN 轴必须是直的, 车轮或齿轮必须是平面的与硬式固定的在导向件上
 KR 축은 평탄하고 휠이나 기어바퀴는 평평하고 가이드 핀에 안전하게 정착해야 합니다
 JP 車軸は水平でなければならず、ホイールまたはギアは平らで、ガイド要素にしっかりと固定されている必要があります
 AR ويجب أن تكون العجلة (أو الترس) مسطحة ويجب أن تكون المحور مستويًا ، ويجب أن تكون العجلة مثبتتها بنيات على الدليل



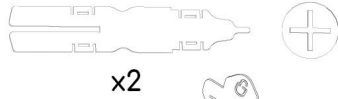


№1

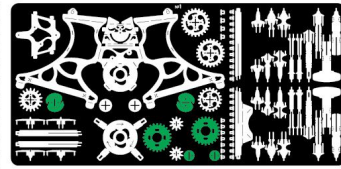
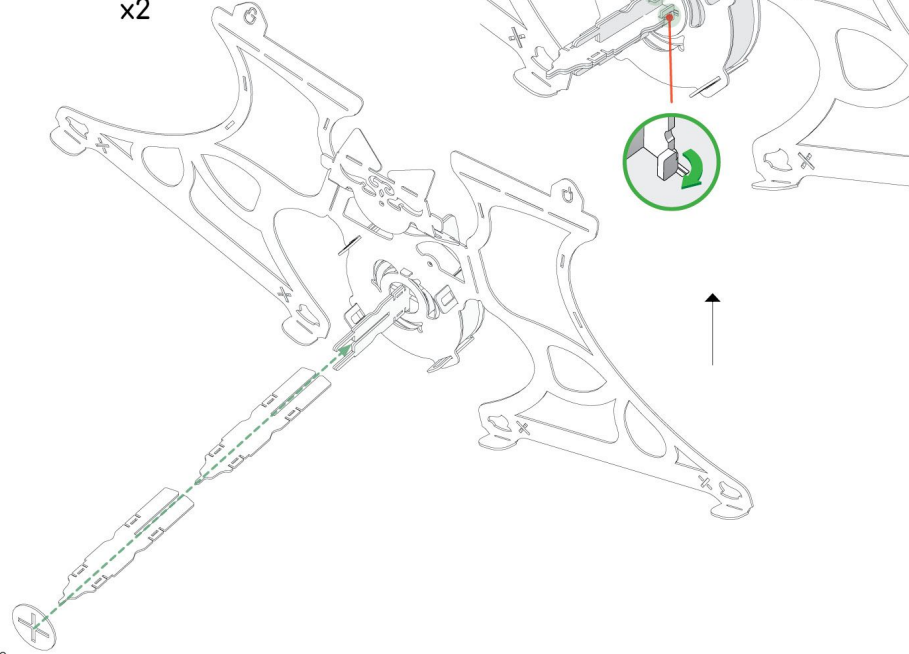




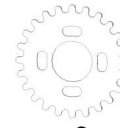
№1



x2



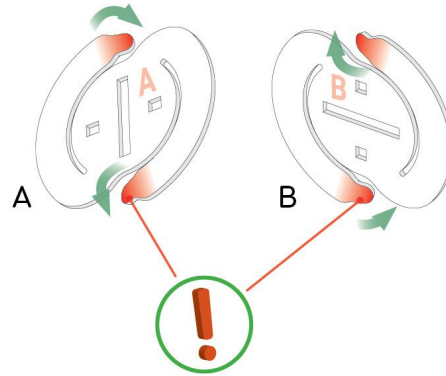
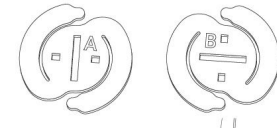
№1



x2



x2



A

B

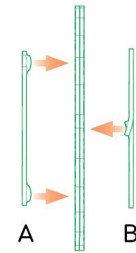


B

A

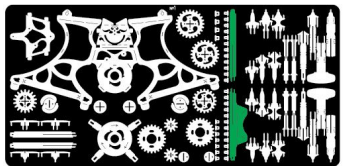


EN The bends should be facing towards the gear
 UA Згини повинні бути спрямовані в бік шестерні
 PL Zagięcia powinny być skierowane w stronę koła zębatego
 IT Le pieghe devono essere rivolte verso l'ingranaggio
 DE Biegungen sollten auf das Zahnrad gerichtet sein
 FR Les extrémités doivent être tournées vers l'engrenage
 ES Los doblesces deben dirigirse hacia el engranaje
 RU Згибы должны быть направлены в сторону шестерни
 CN 弯曲应面向齿轮
 KR 굽힌 부분은 톱니바퀴를 향해 마주해야 합니다
 JP 曲げはギアに向ける必要があります
 AR يجب أن تواجه الانحناءات الترس

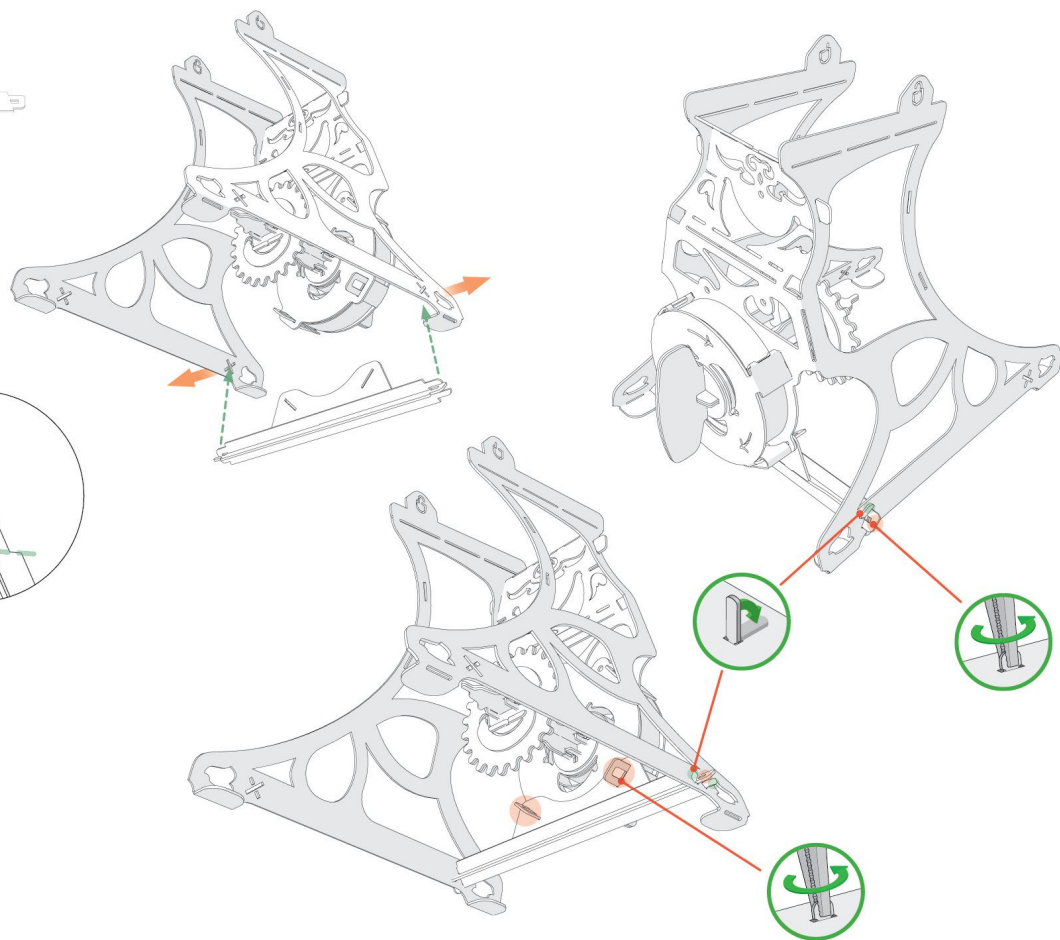
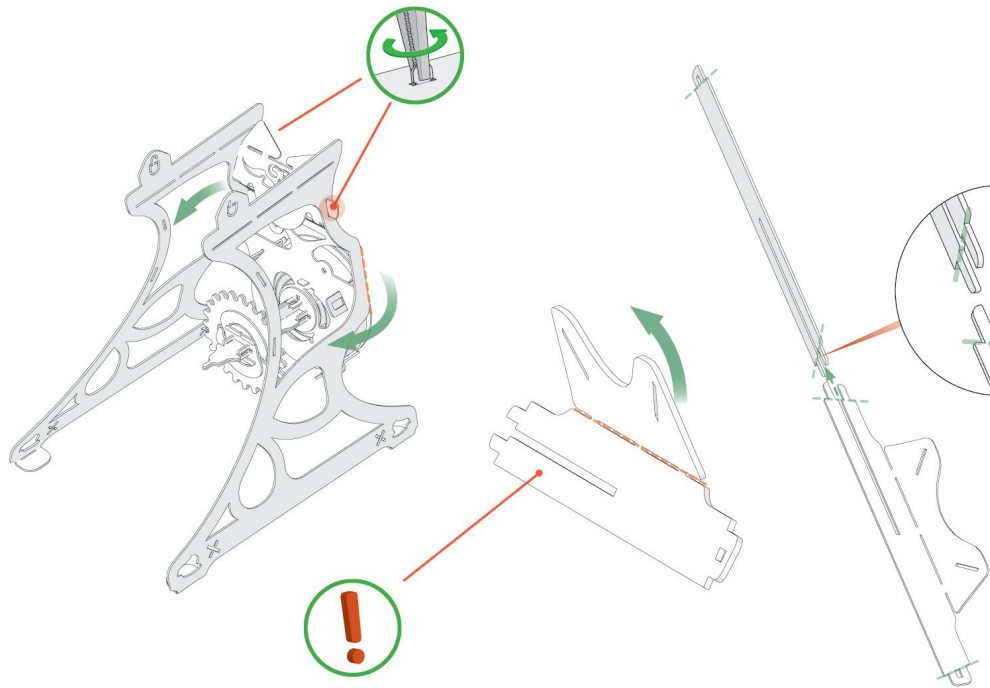


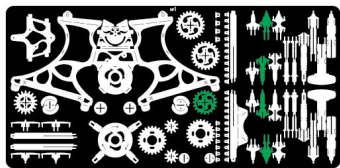
A

B

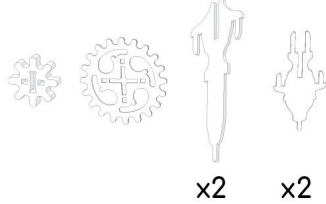


№1



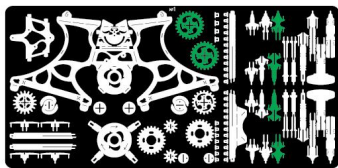
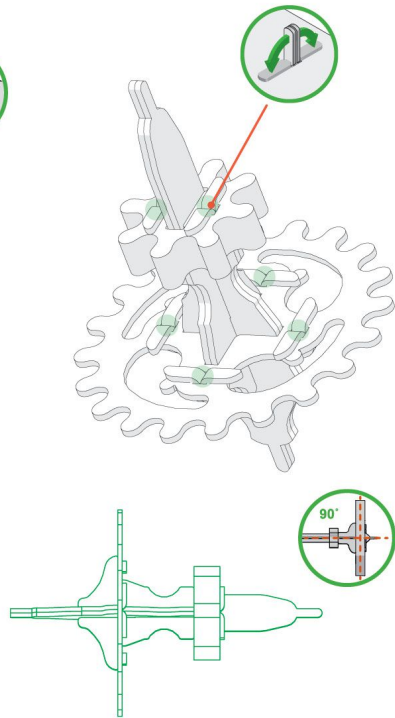
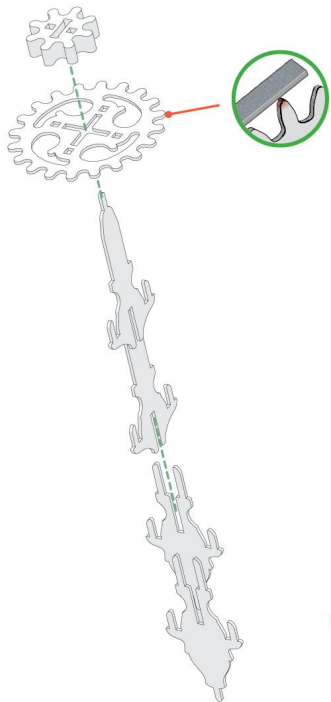


№1

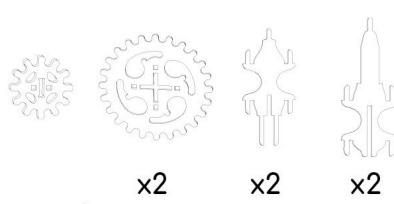


x2

x2



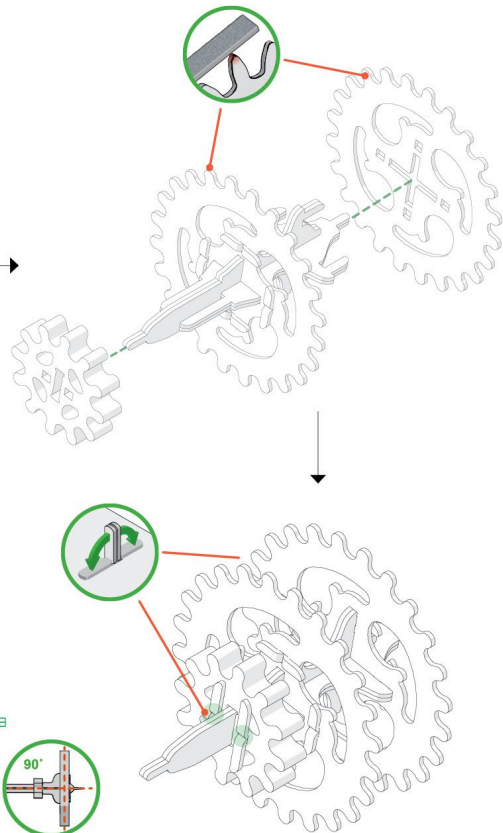
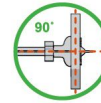
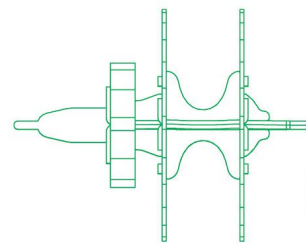
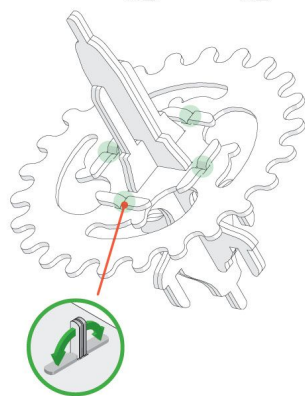
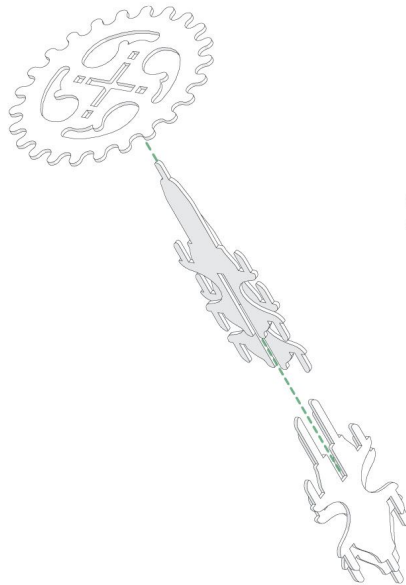
№1

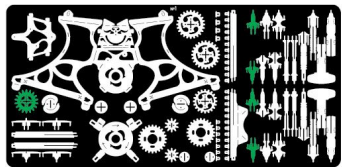


x2

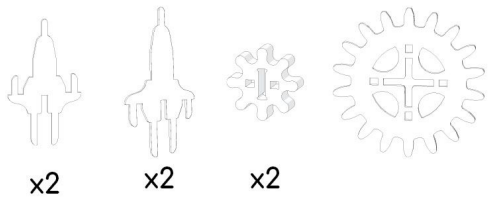
x2

x2





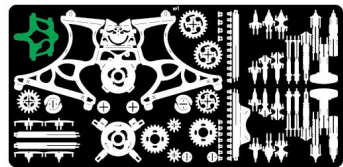
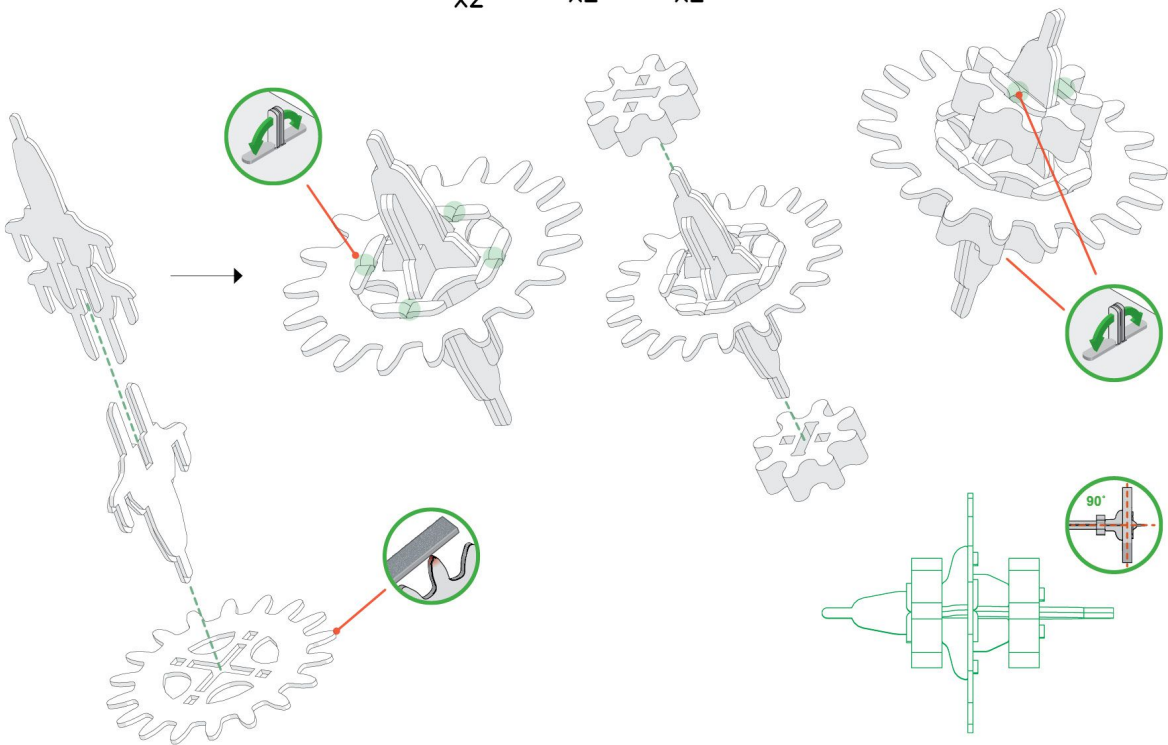
№1



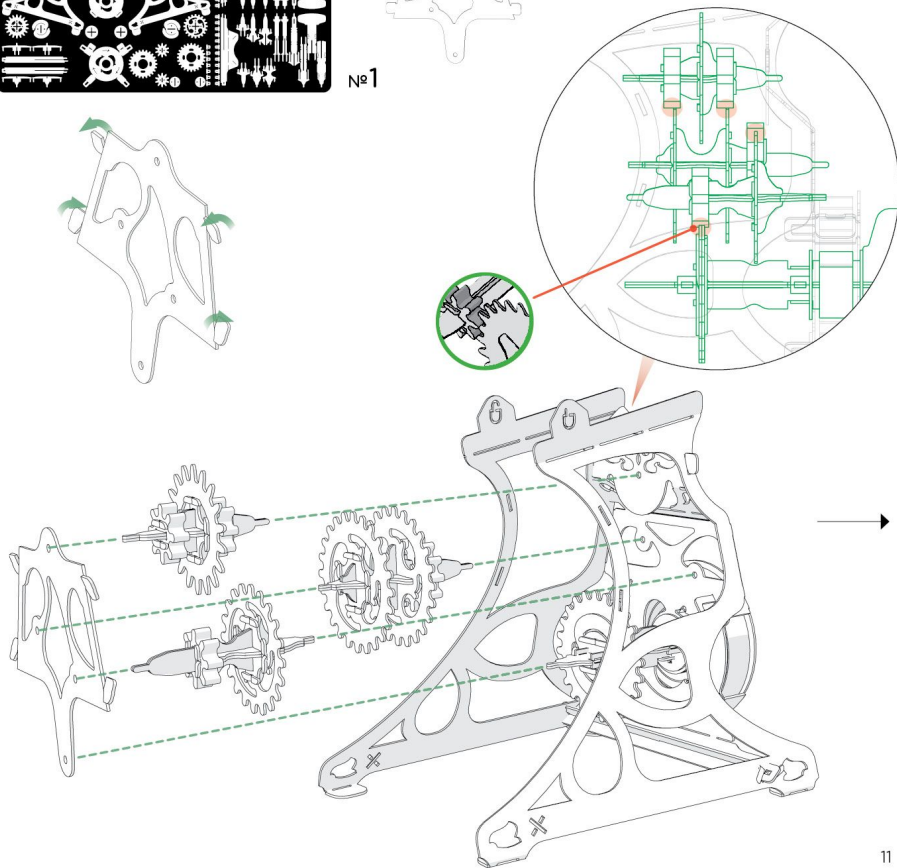
x2

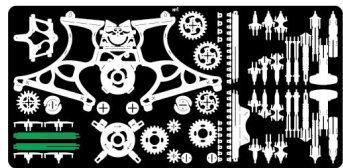
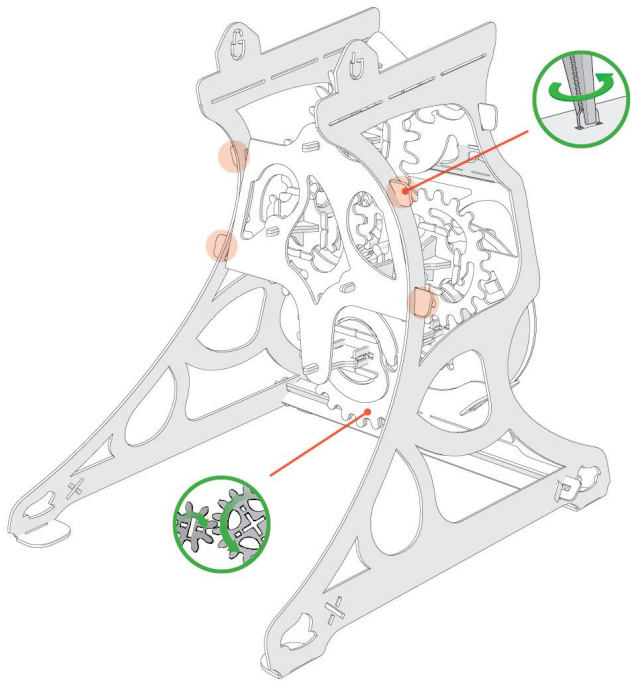
x2

x2

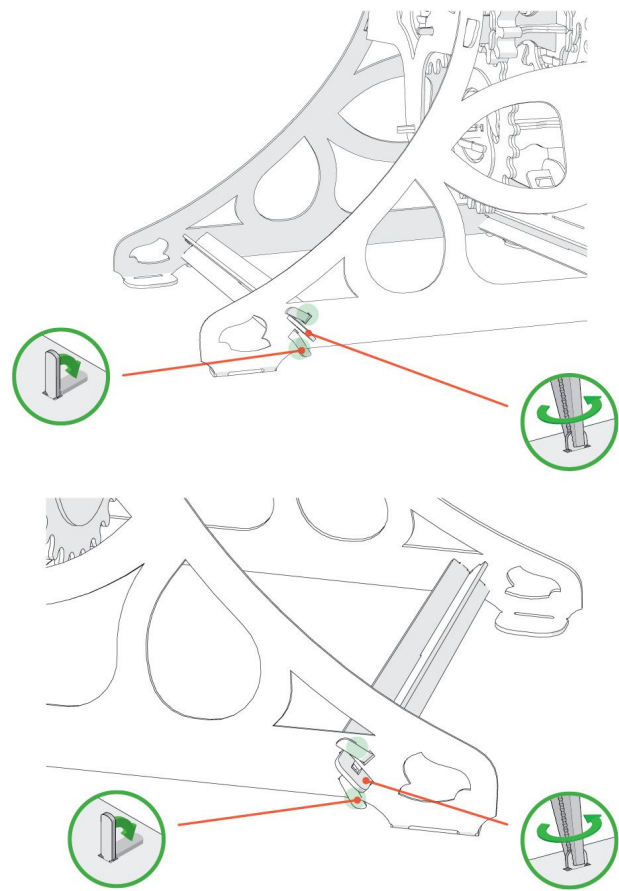
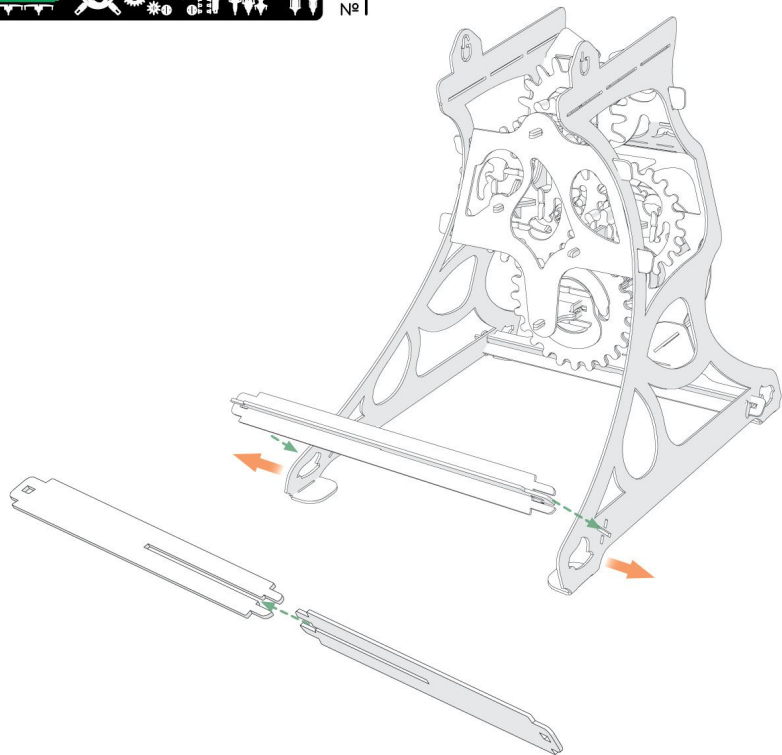


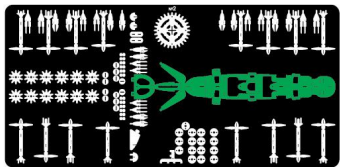
№1



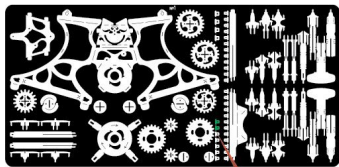
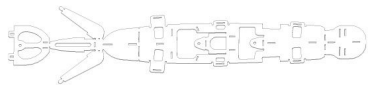


№1

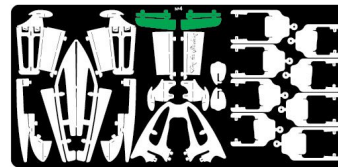




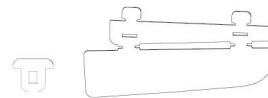
№2



№1

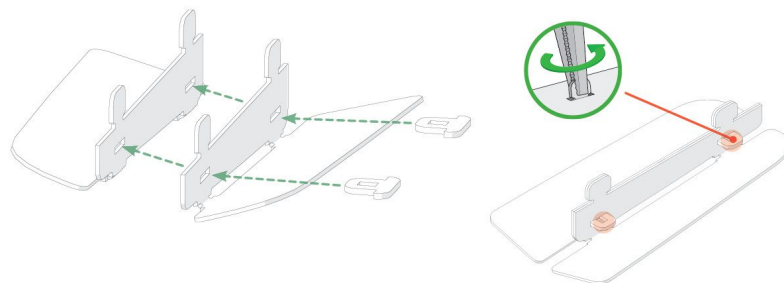
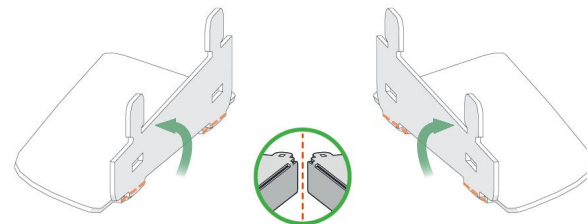
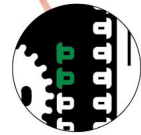
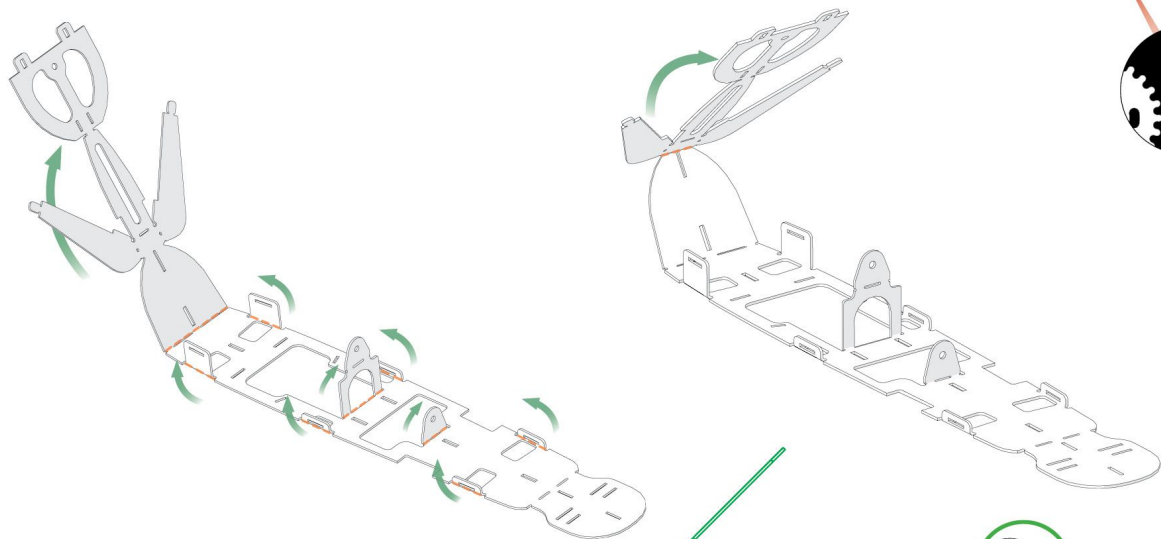


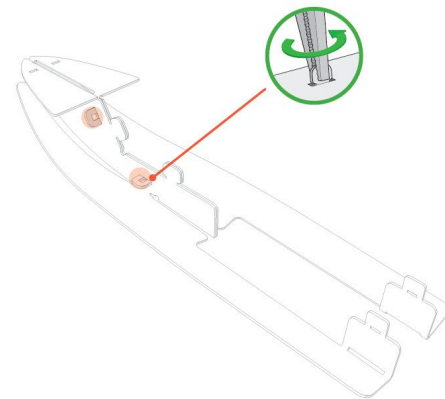
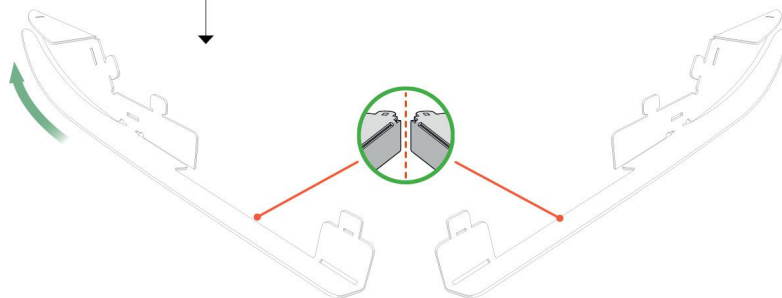
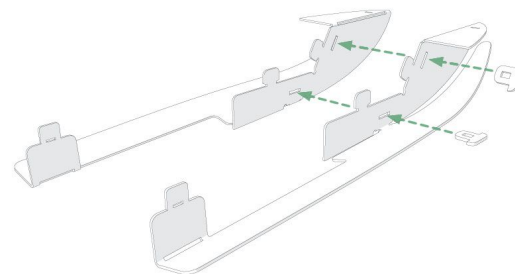
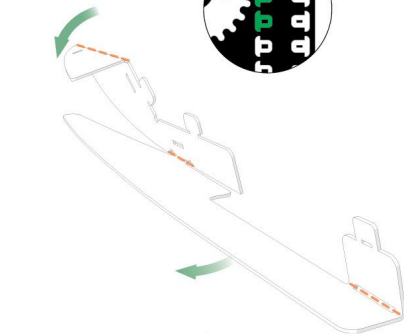
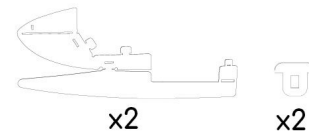
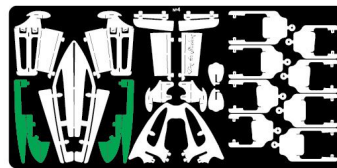
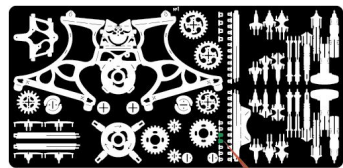
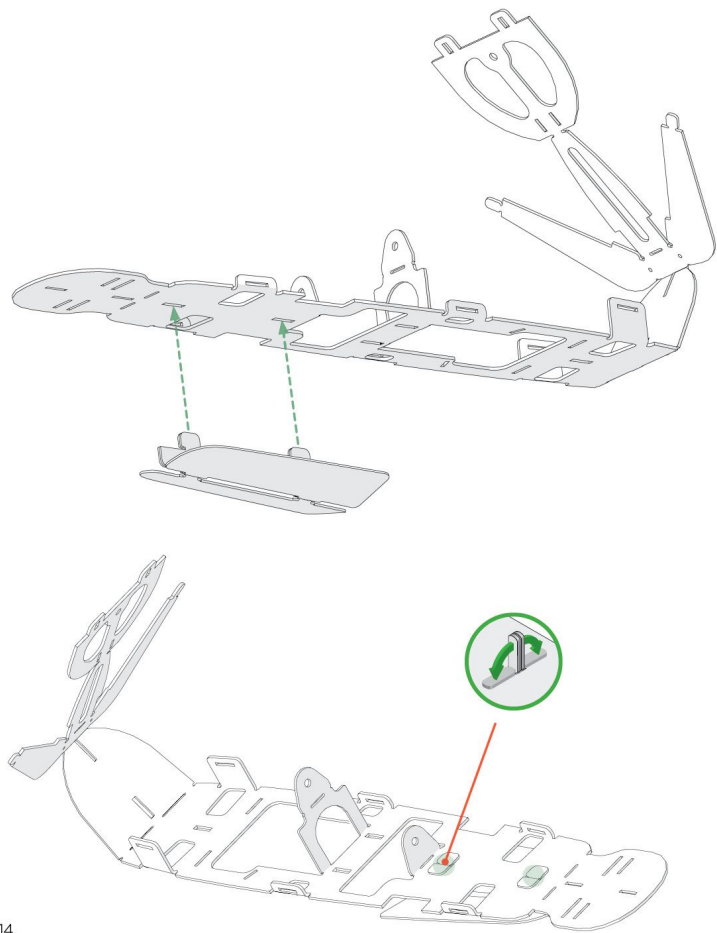
№4

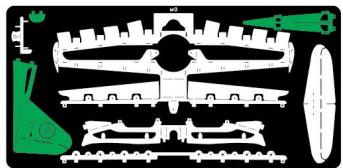


x2

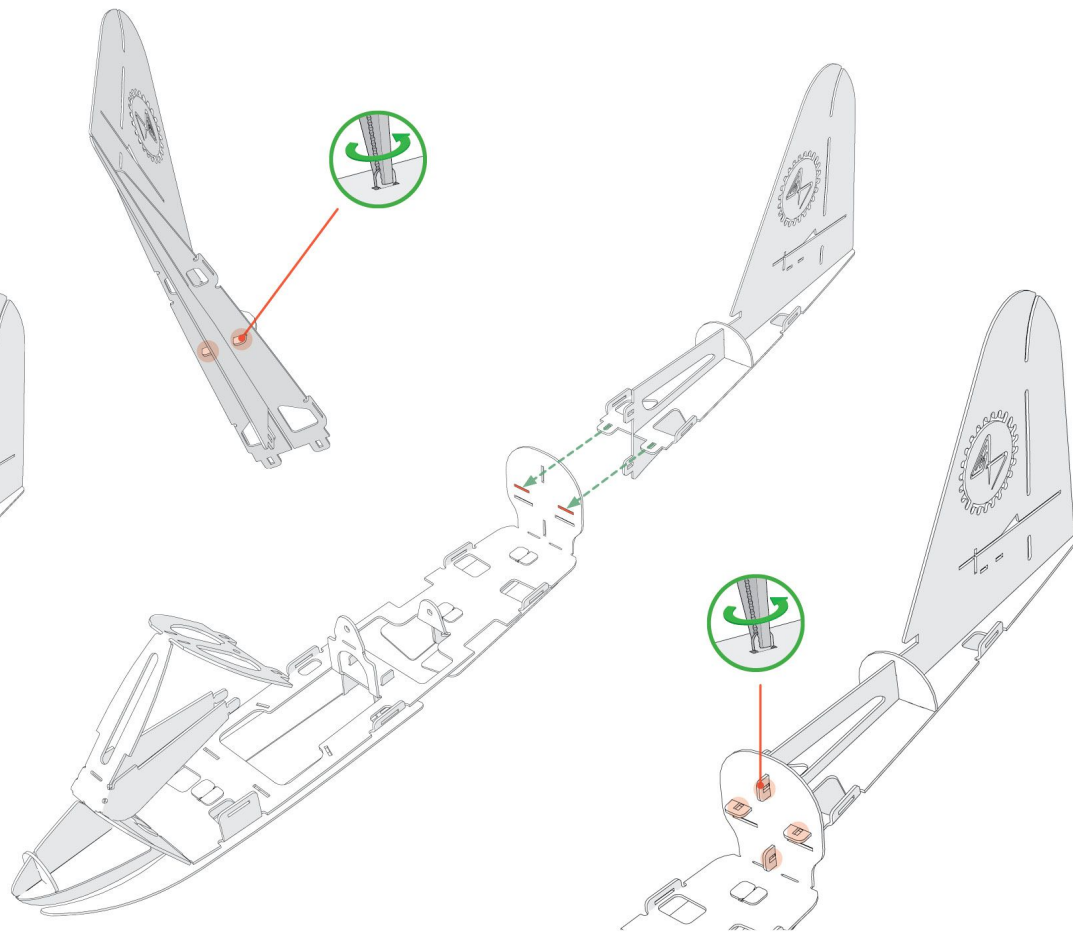
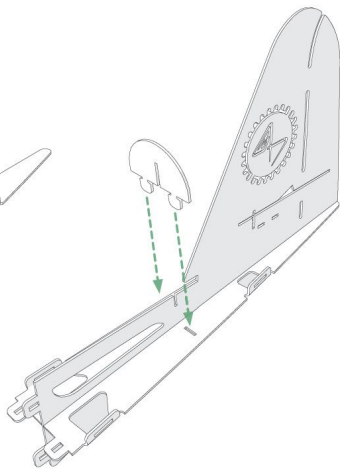
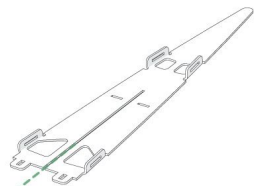
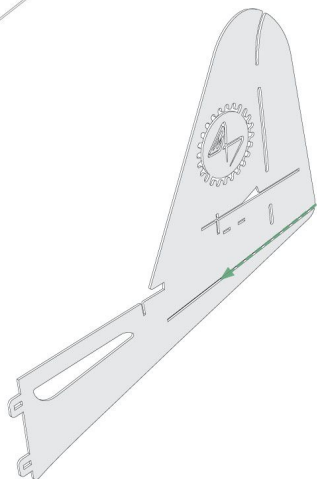
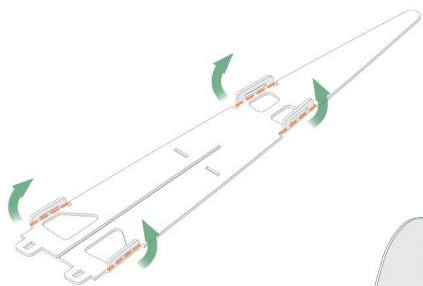
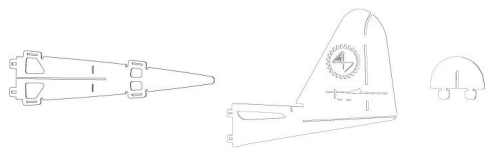
x2

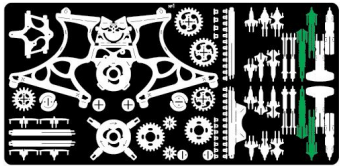






№3



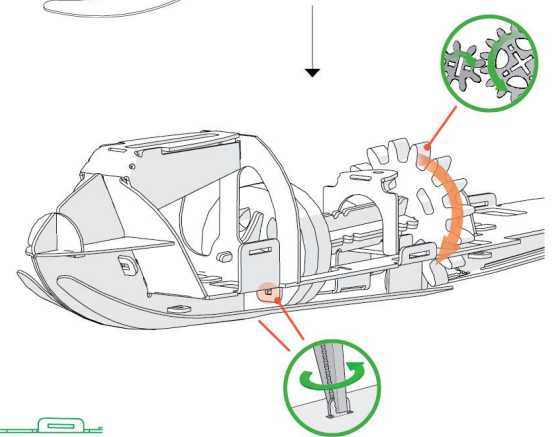
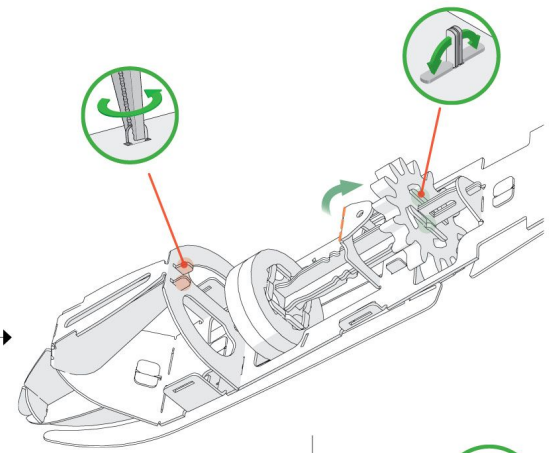
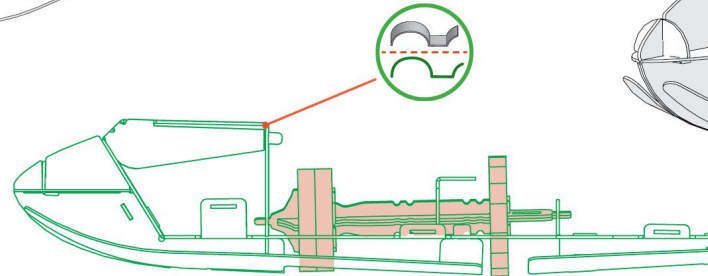
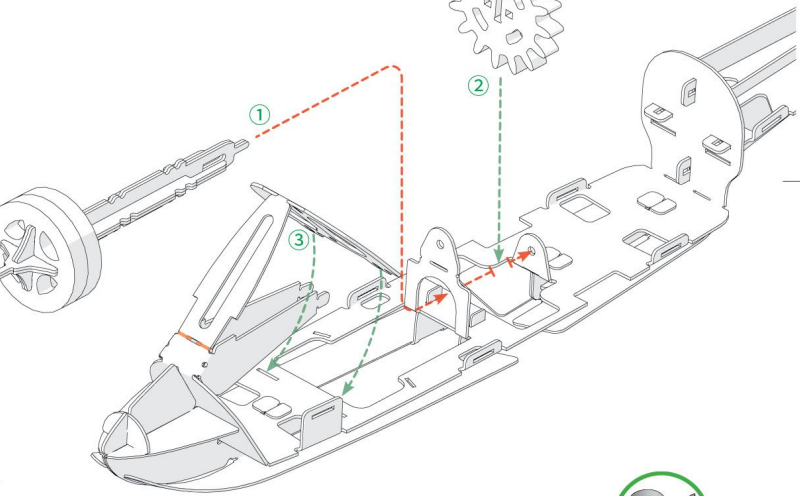
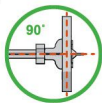


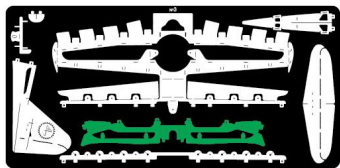
№1

x2

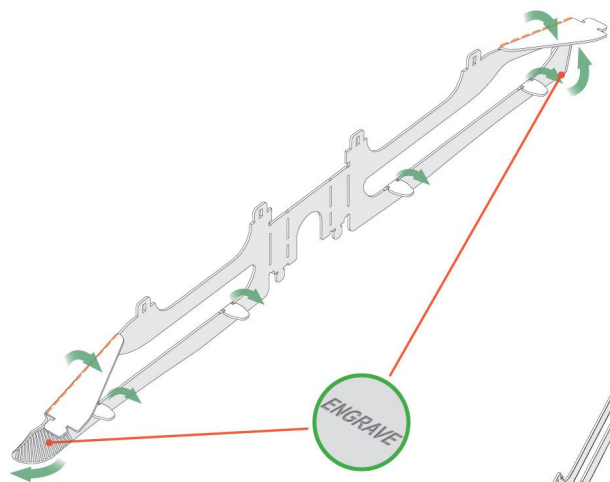
x2

x2

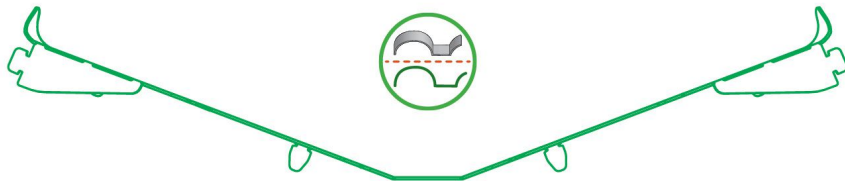
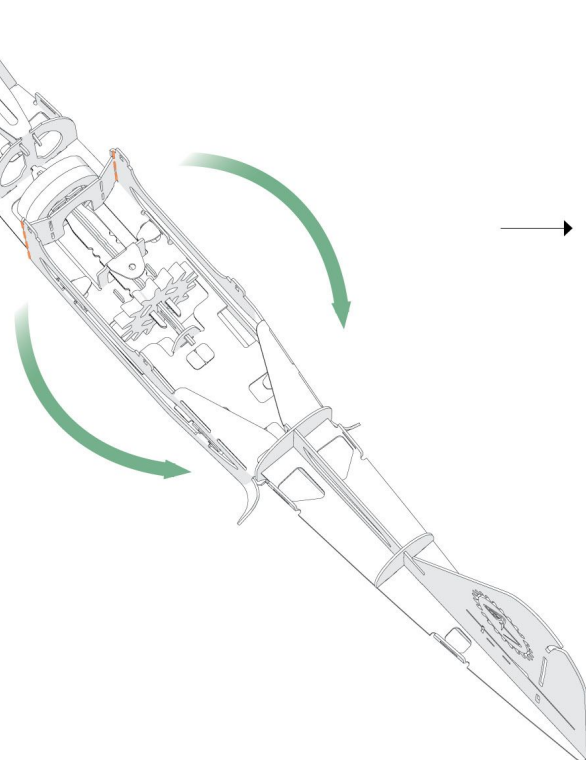
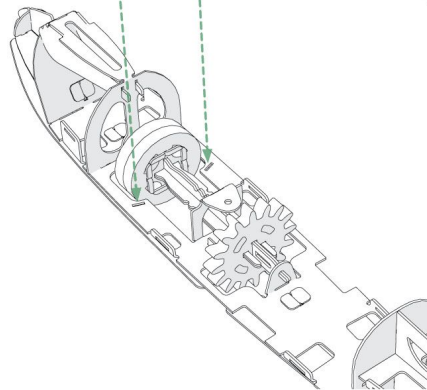
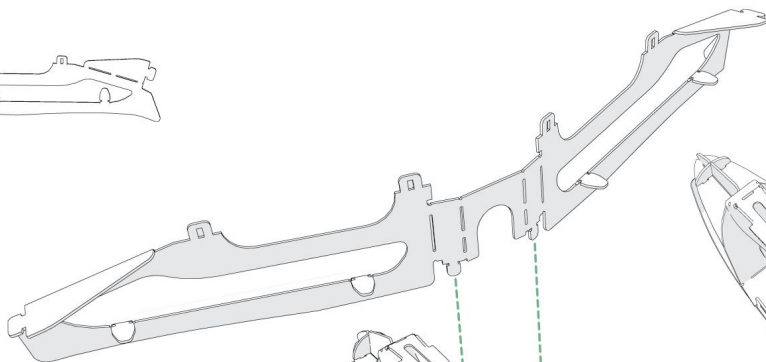


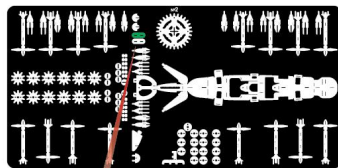
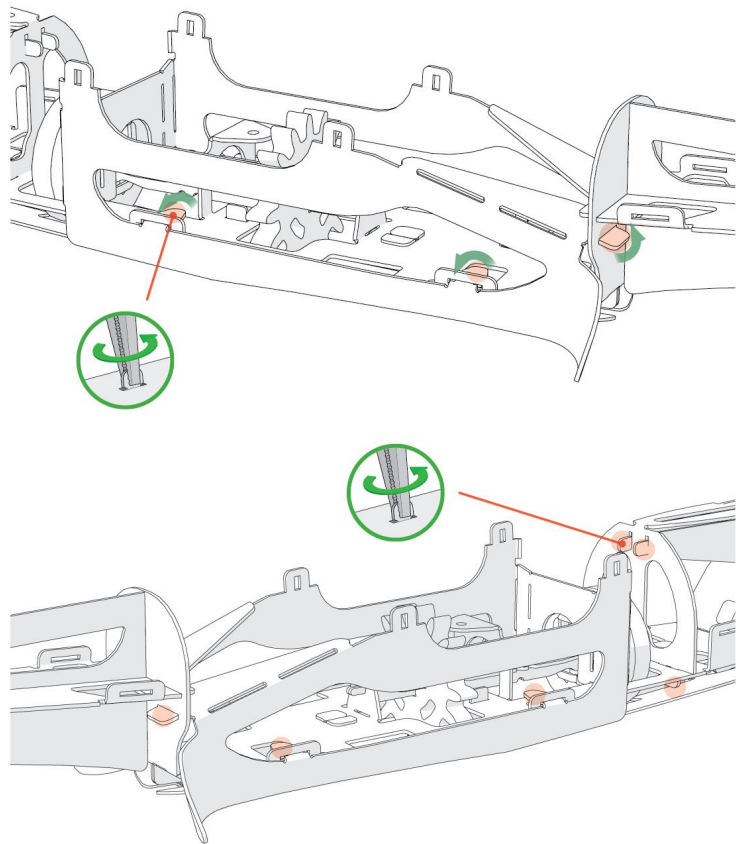


№3



ENGRAVE

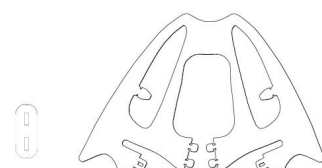




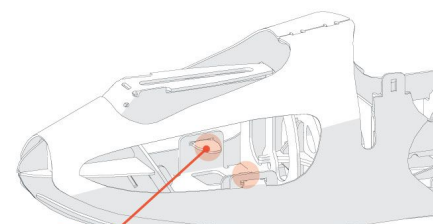
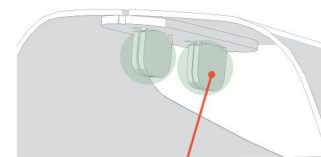
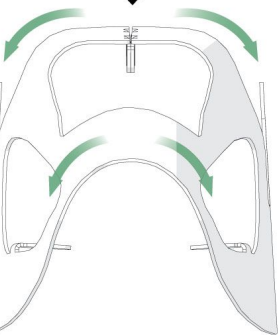
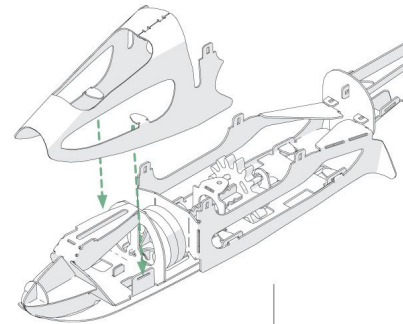
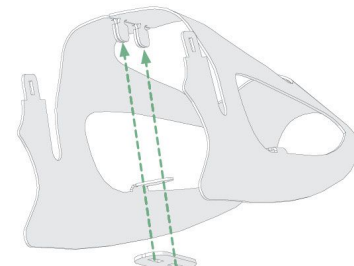
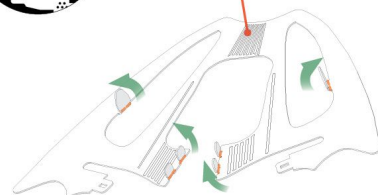
№2

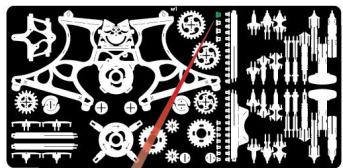


№4

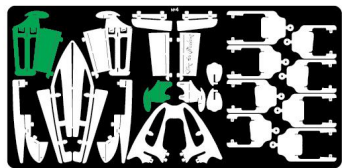


ENGRAVE

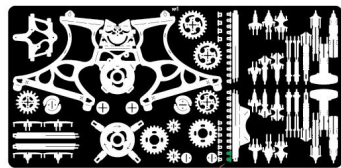




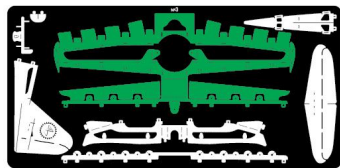
№1



№4

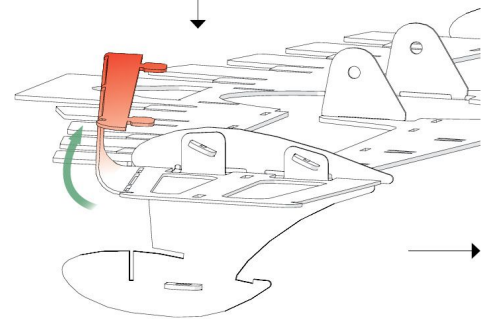
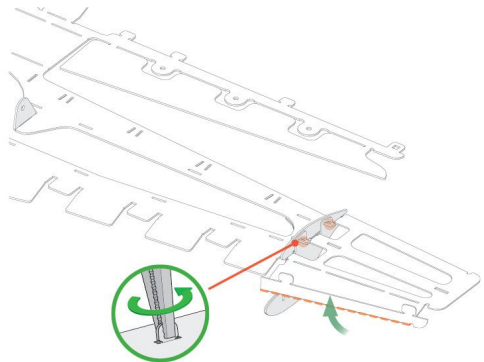
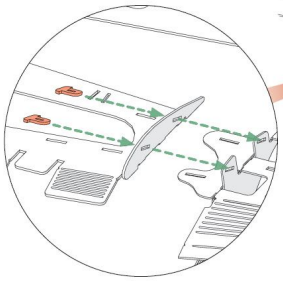
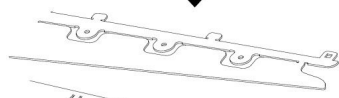
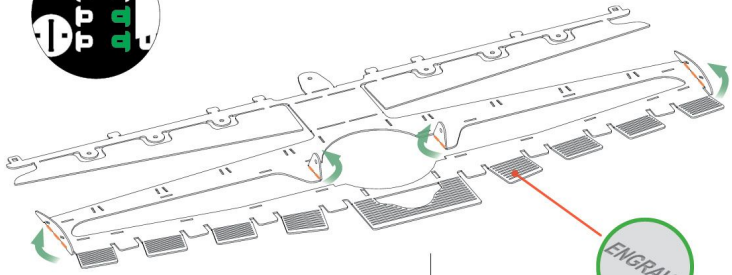
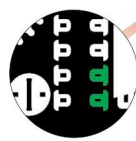
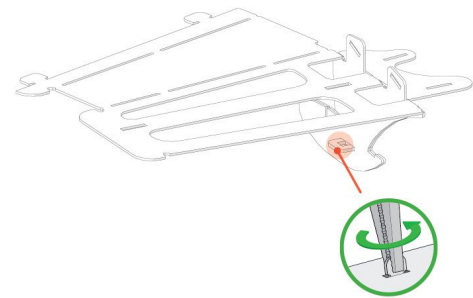
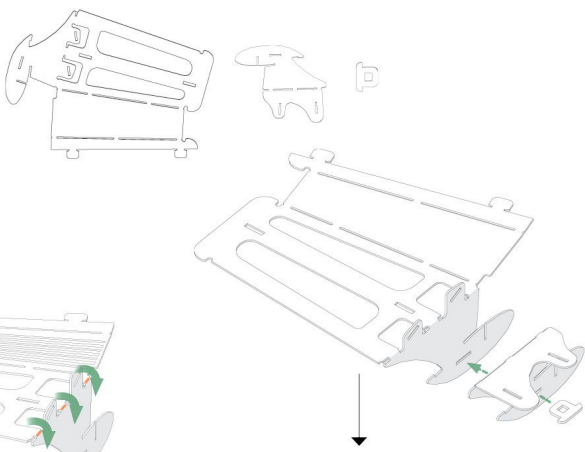
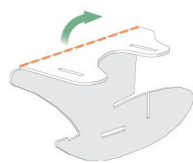
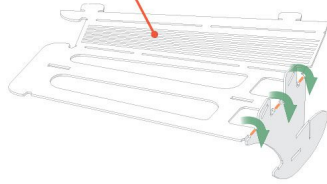
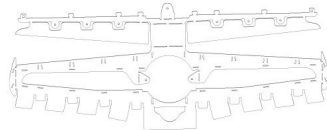


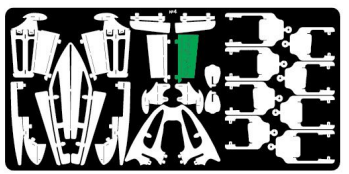
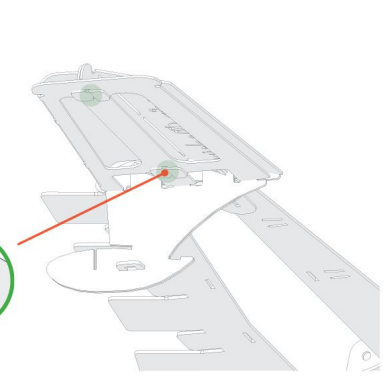
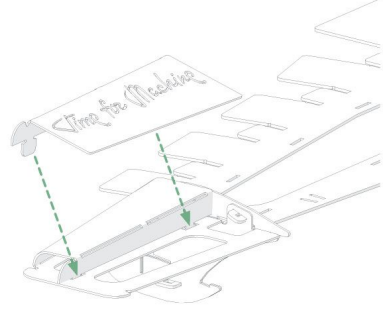
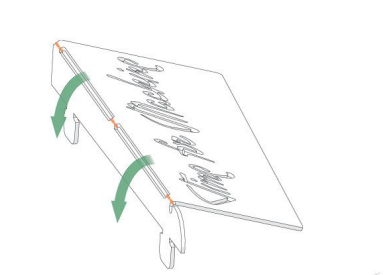
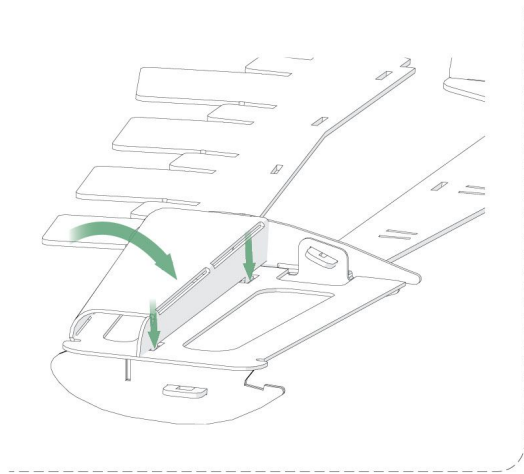
№1



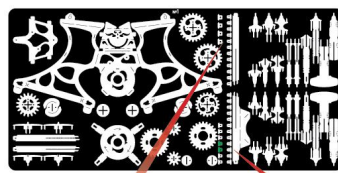
№3

x2

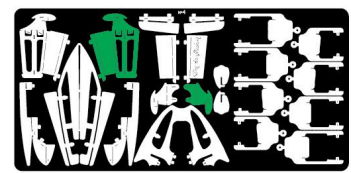




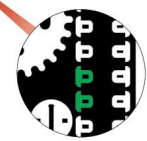
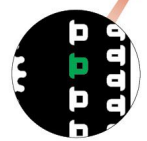
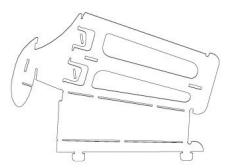
№4



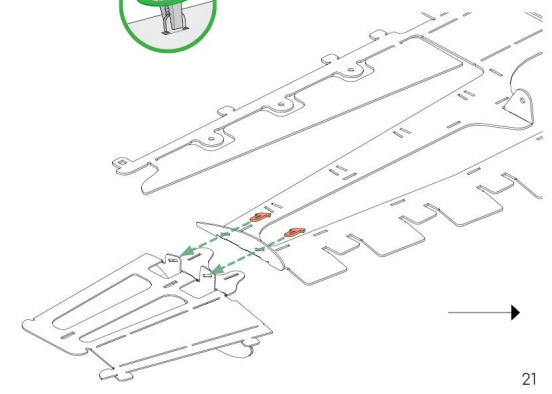
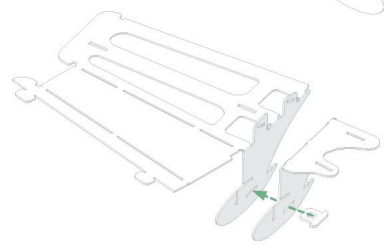
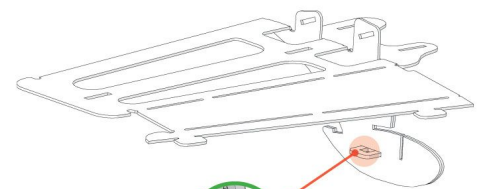
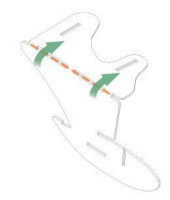
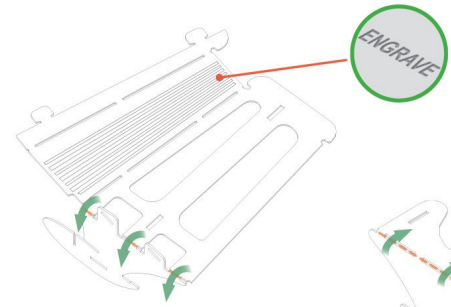
№1

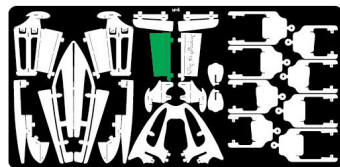
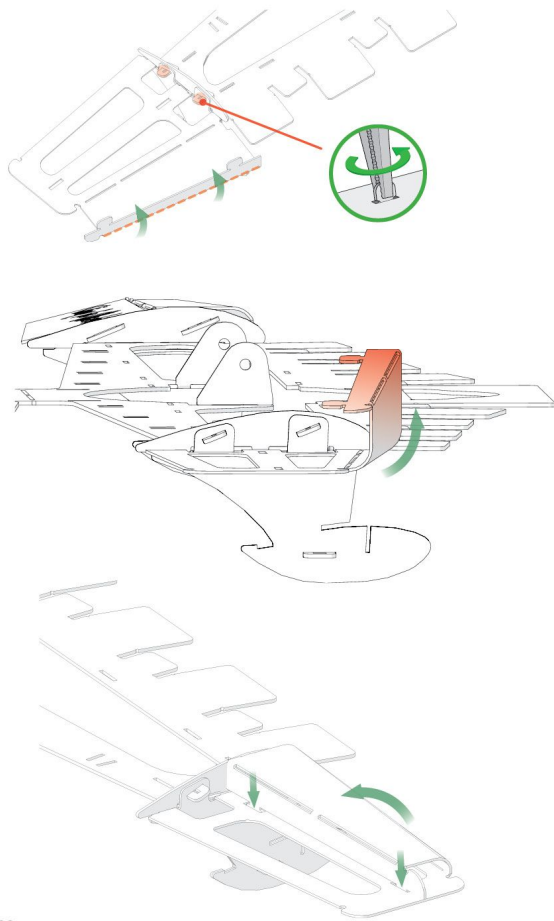


№4

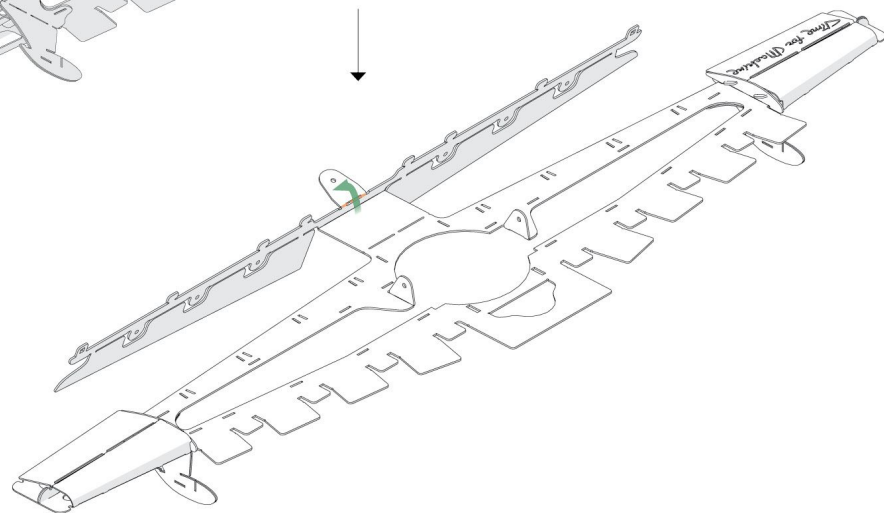
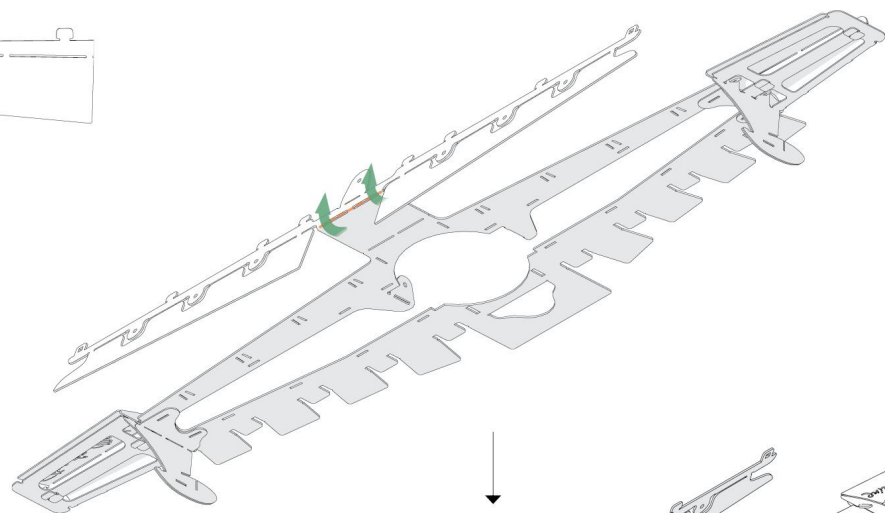
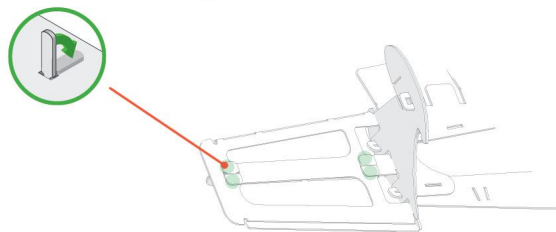
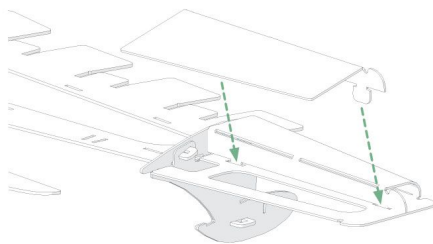
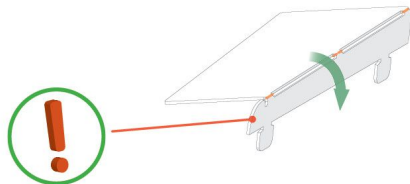
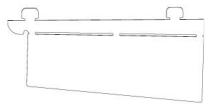


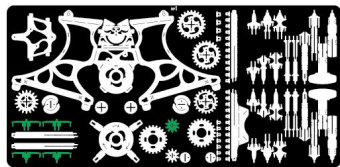
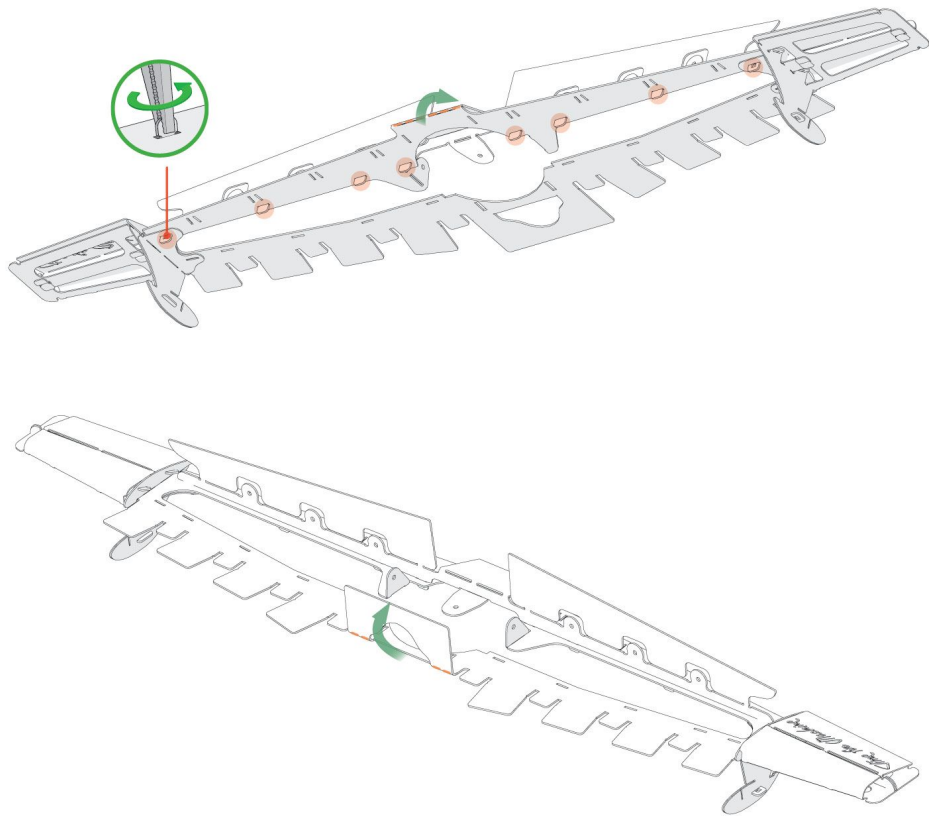
x2



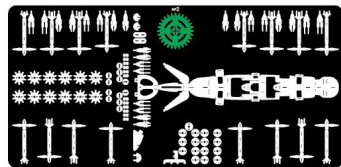


№4

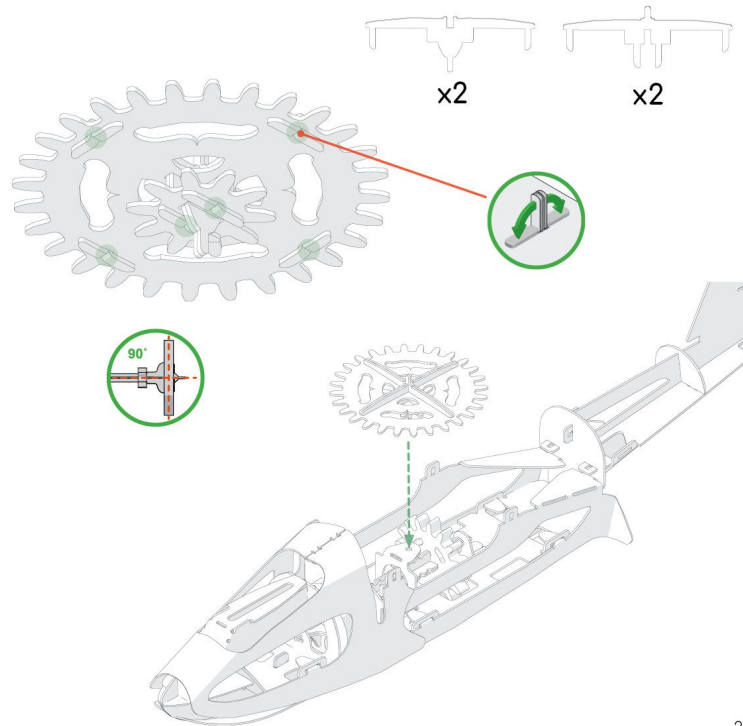
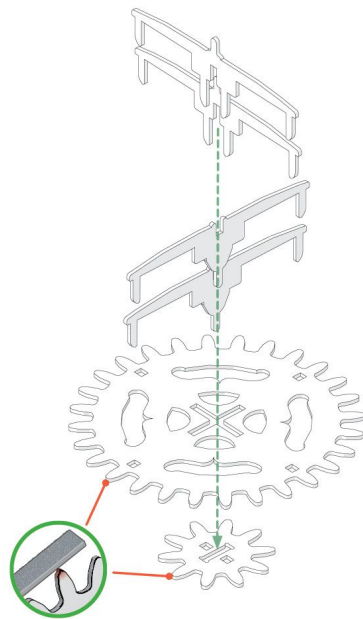
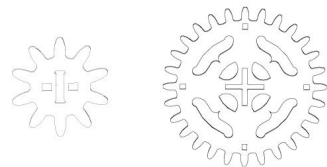


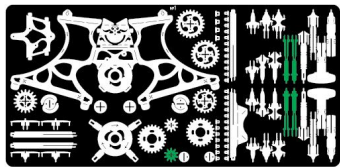
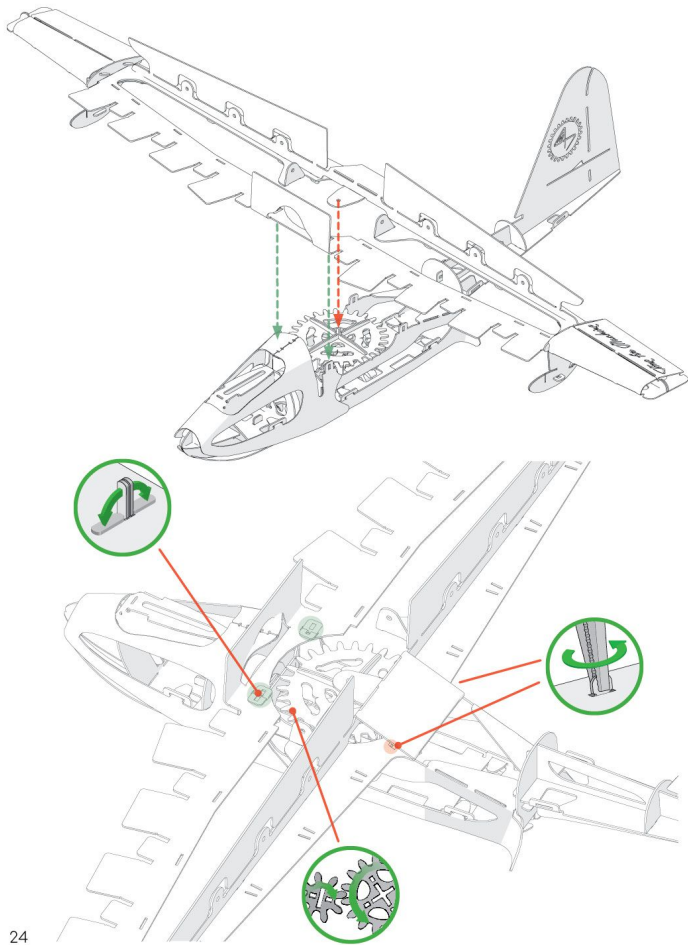


№1

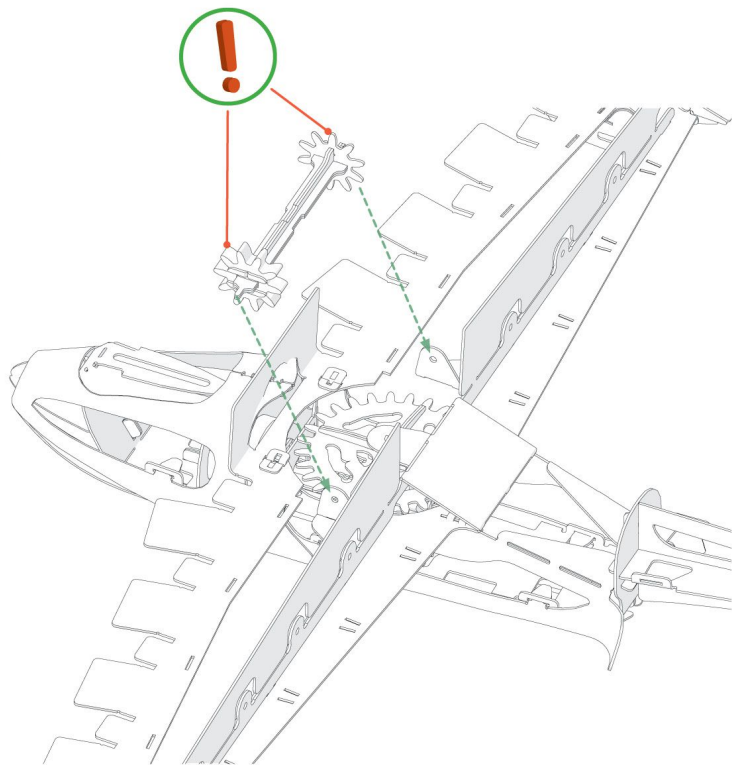
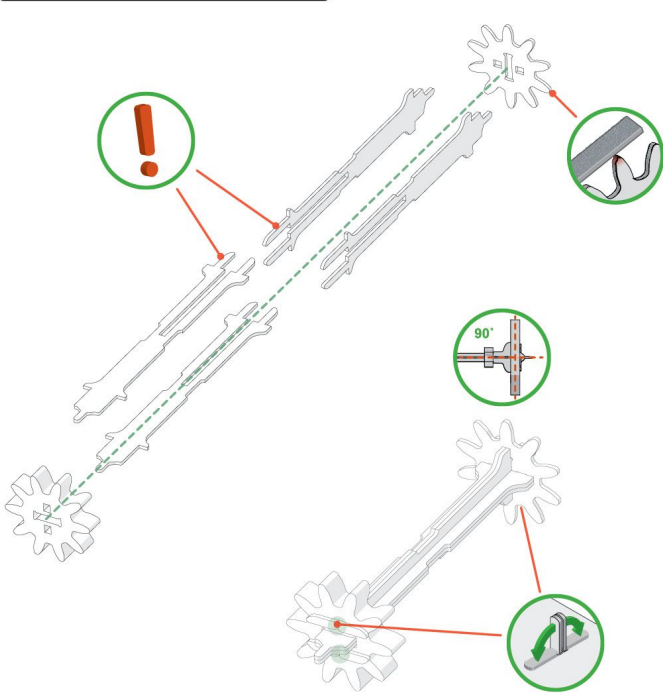
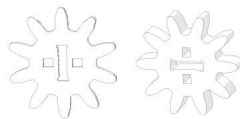
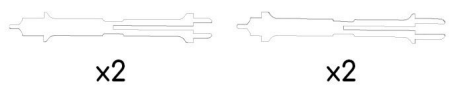


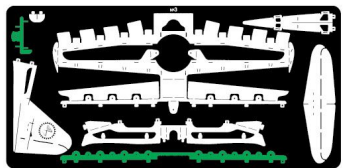
№2



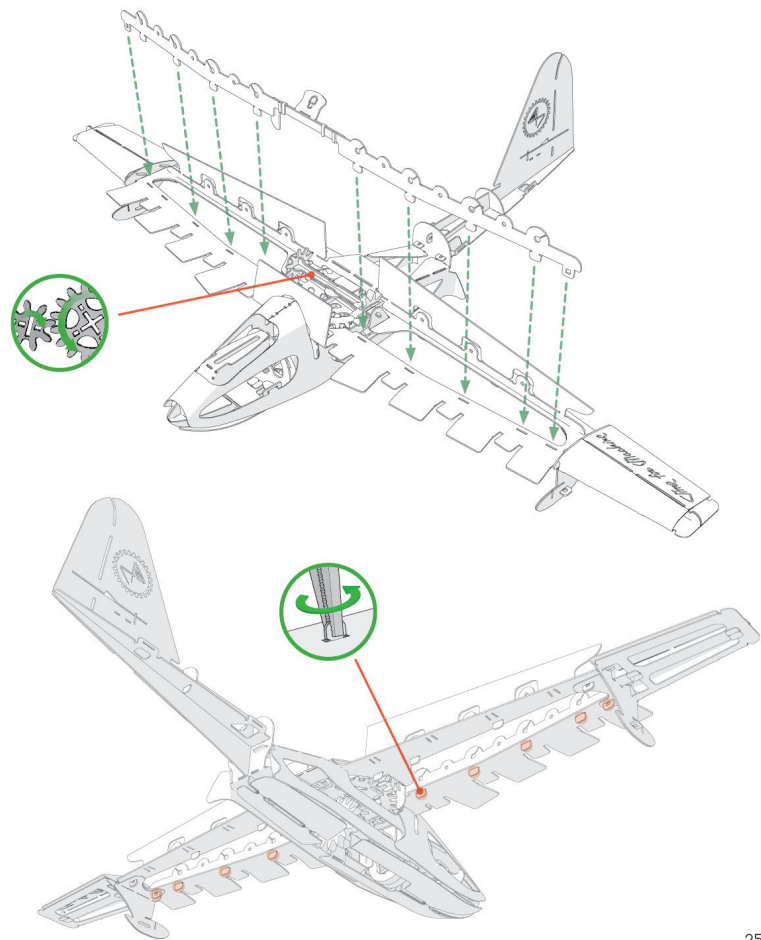
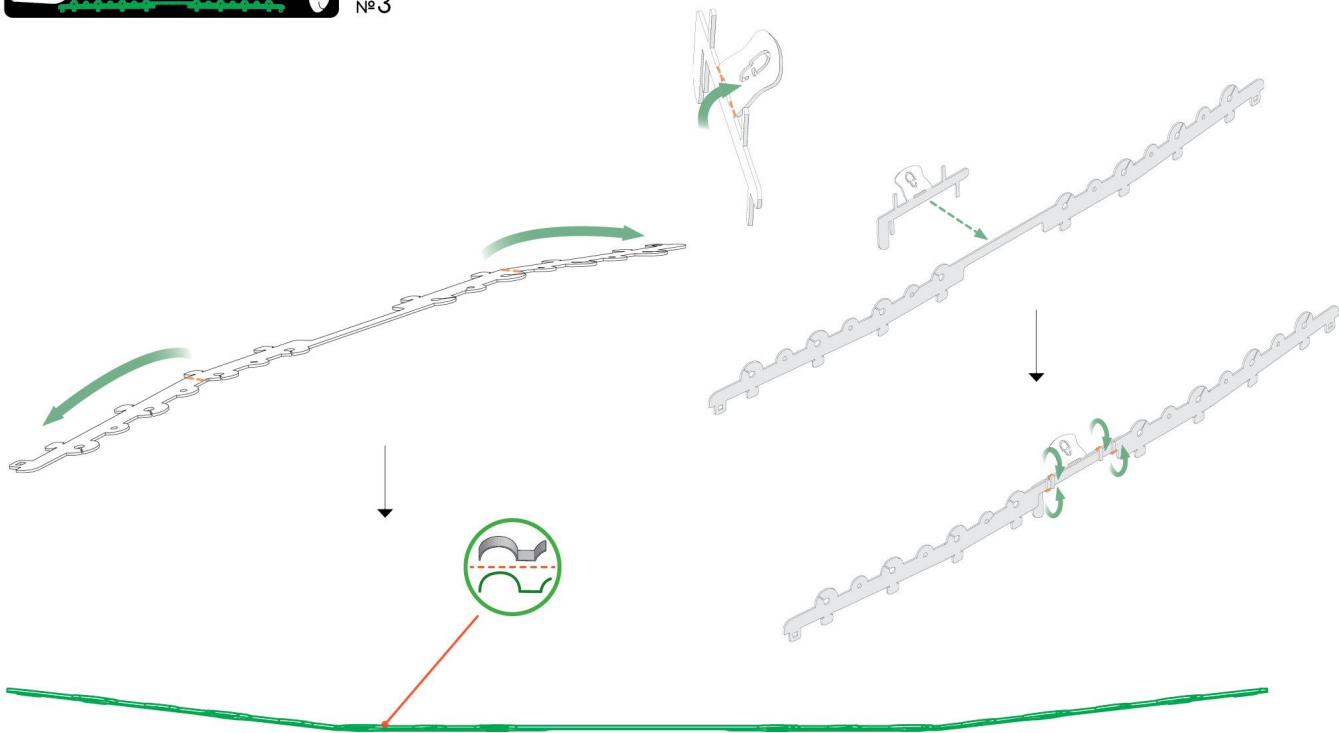


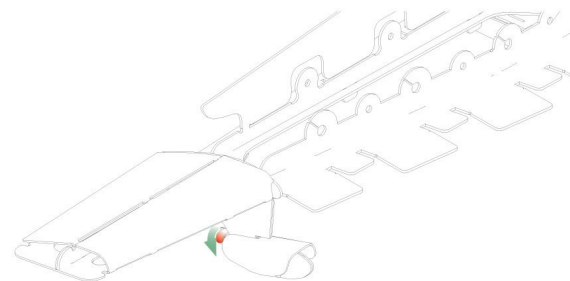
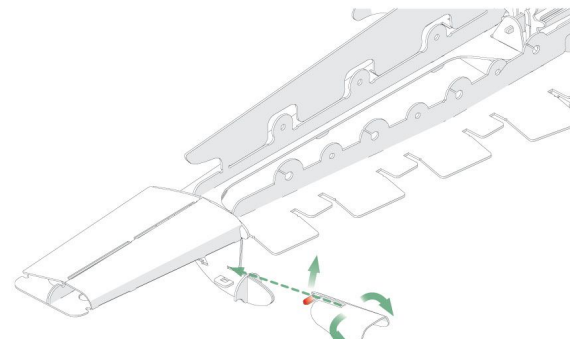
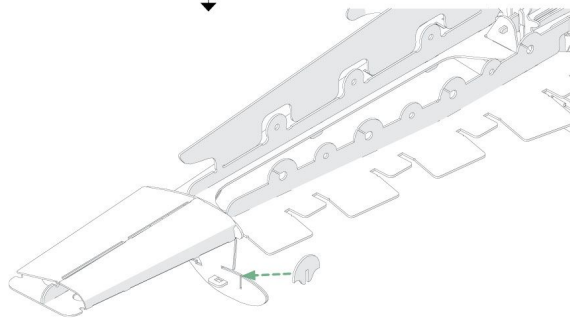
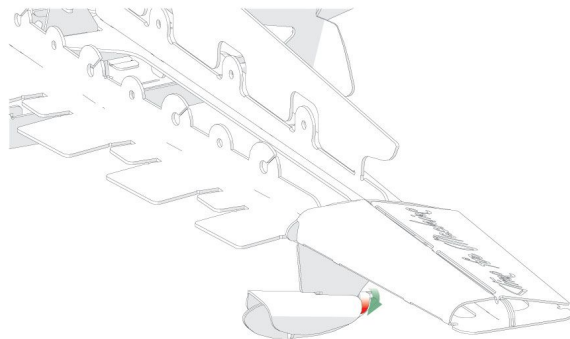
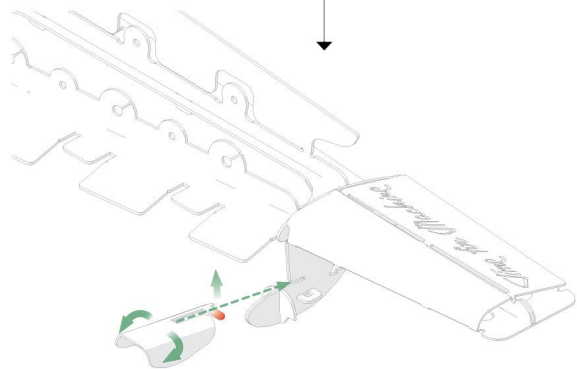
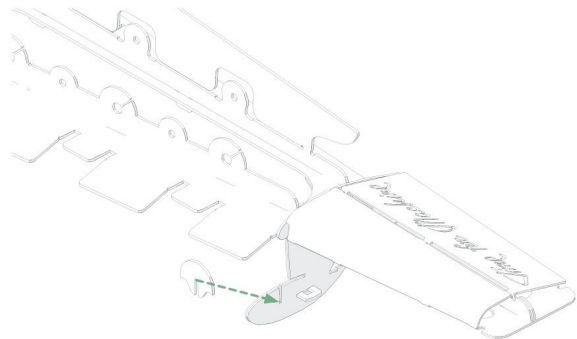
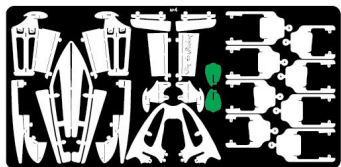
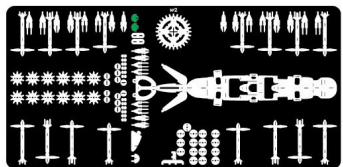
№1

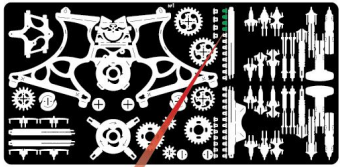




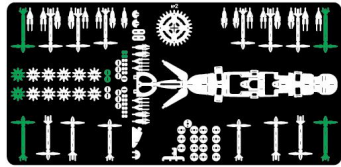
№3



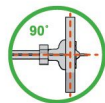
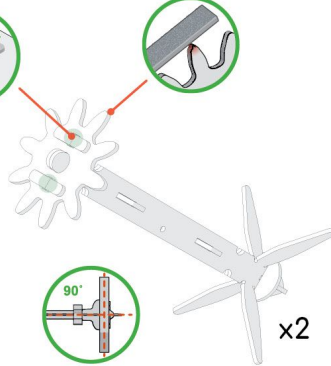
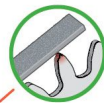
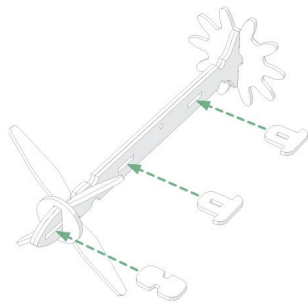
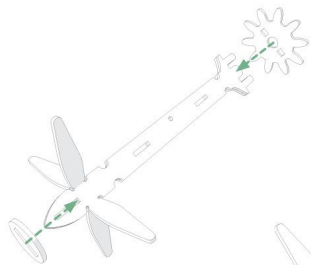
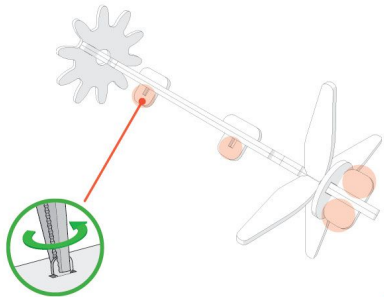
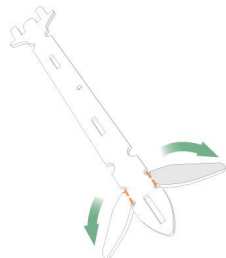
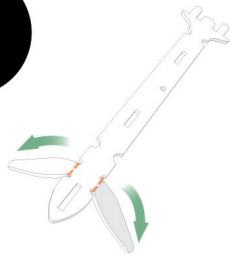
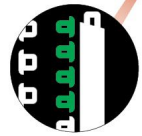
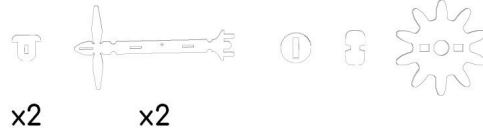




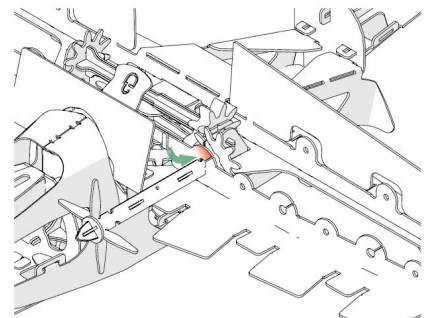
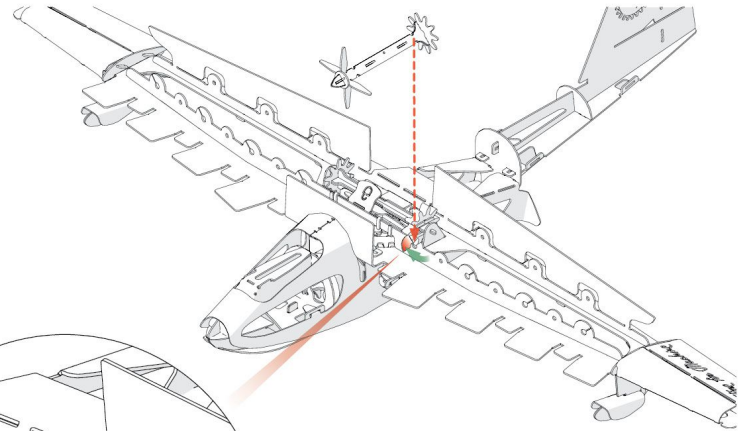
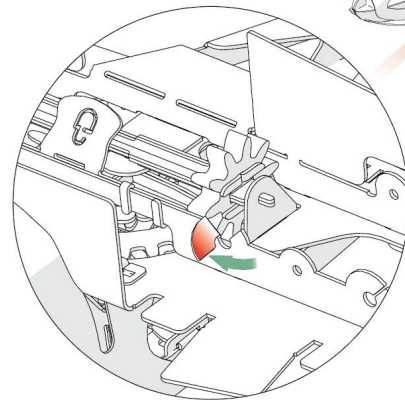
№1

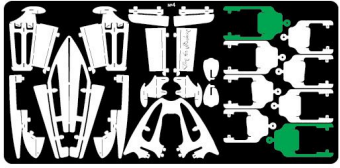


№2

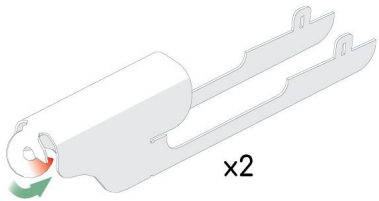
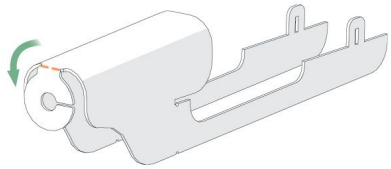
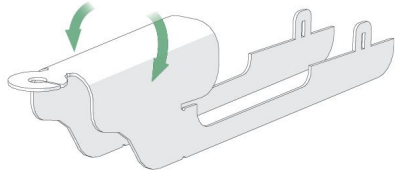
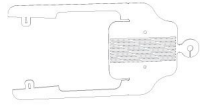


x2

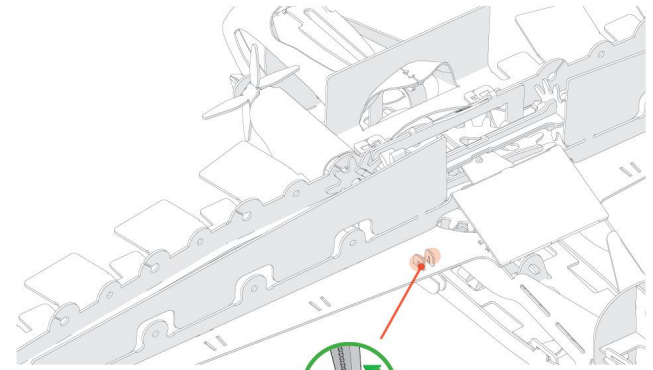
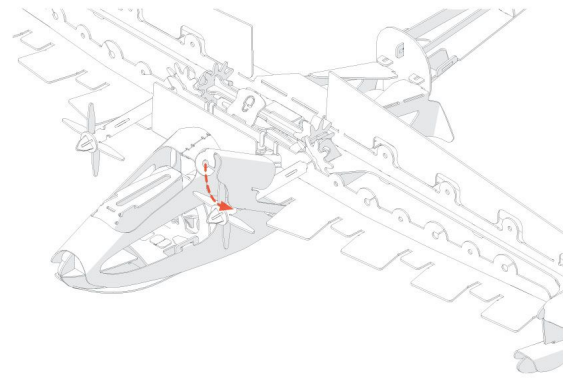
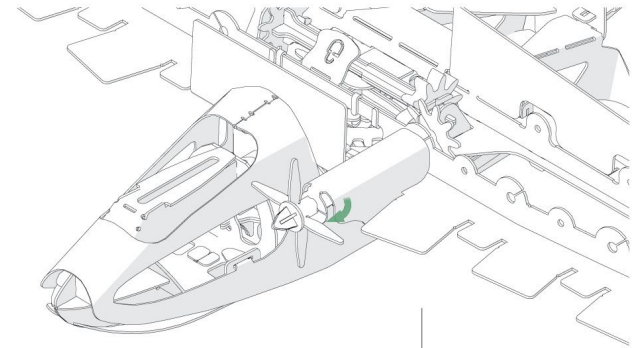
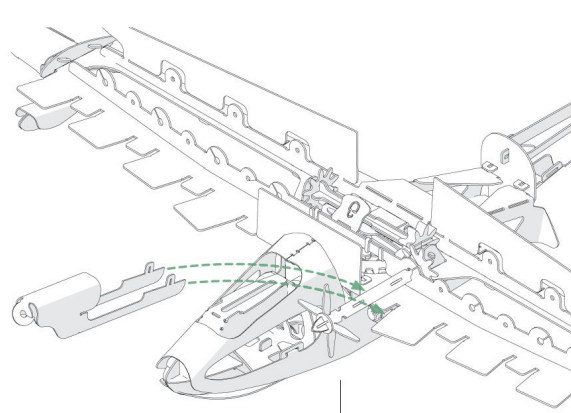


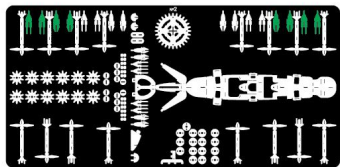
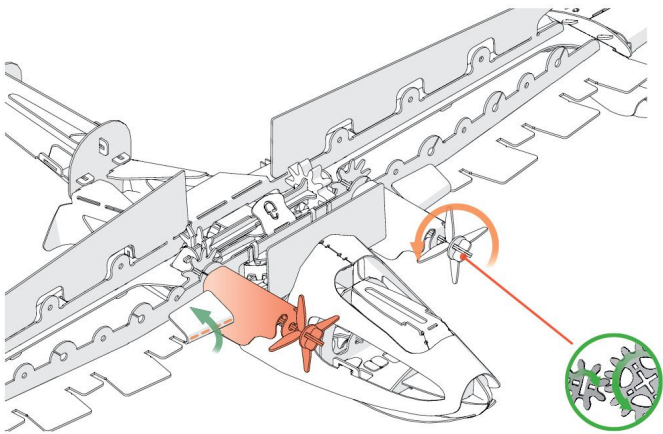
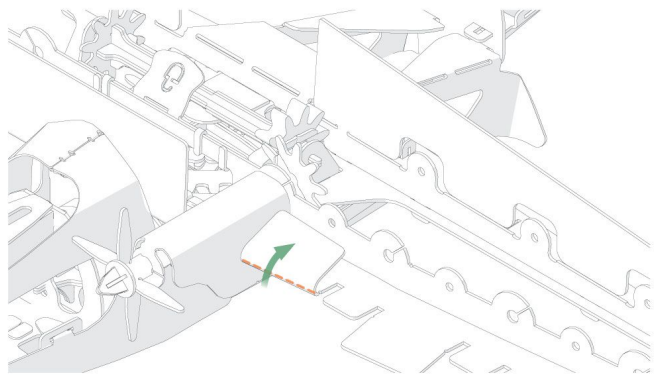


№4



x2





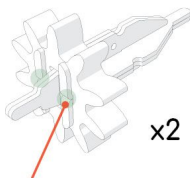
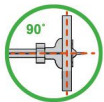
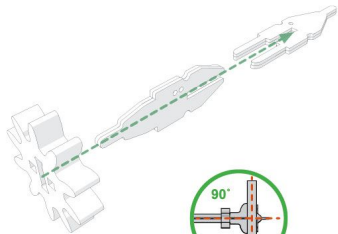
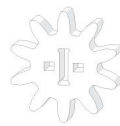
№2



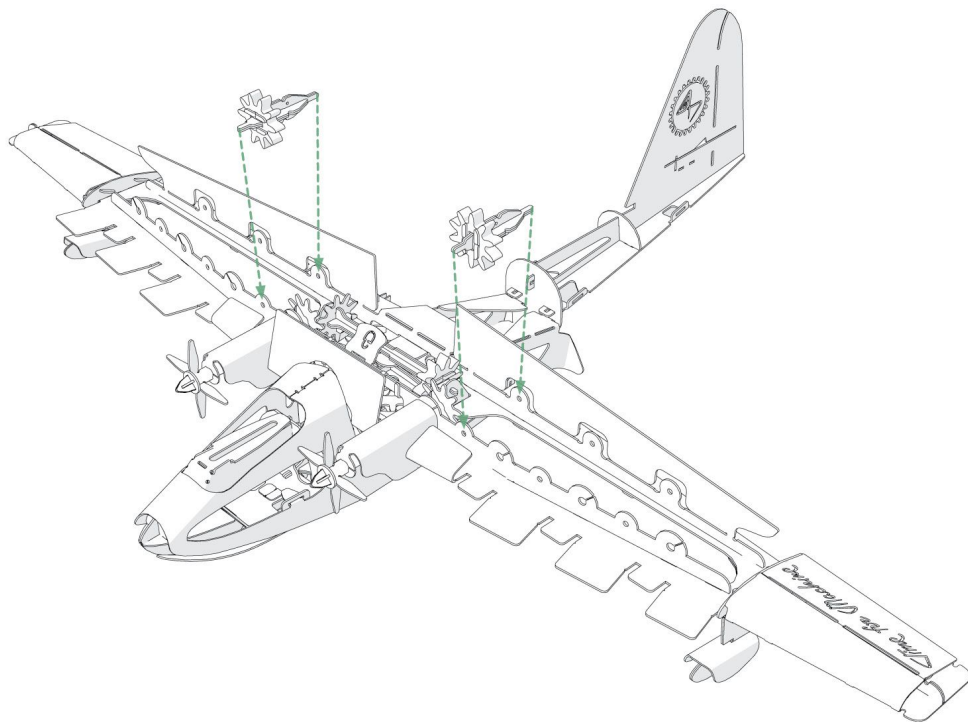
x2

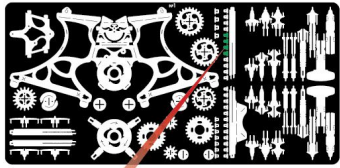


x2

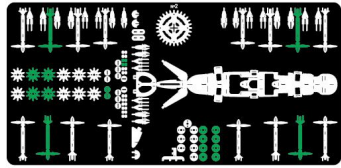


x2

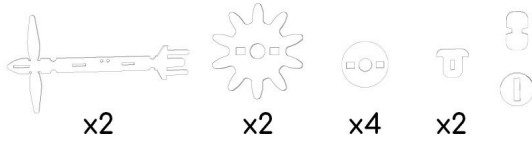




№1



№2

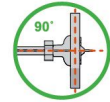
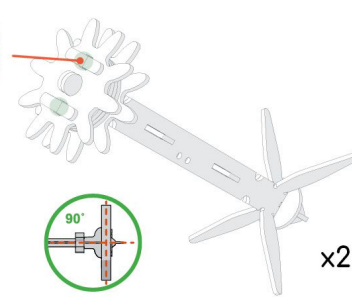
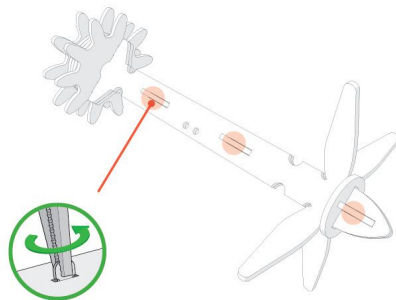
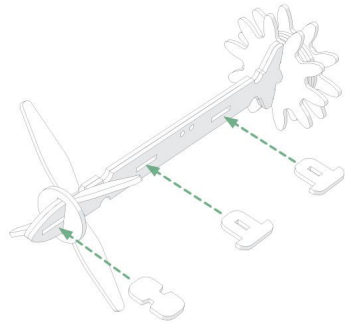
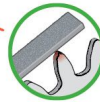
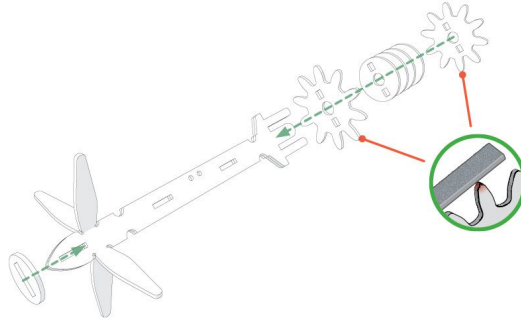
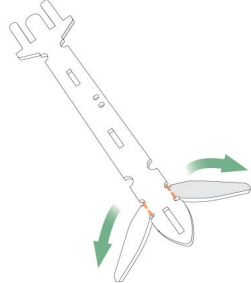
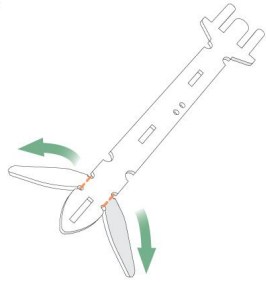
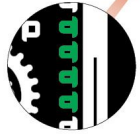


x2

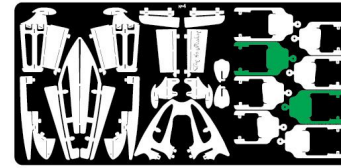
x2

x4

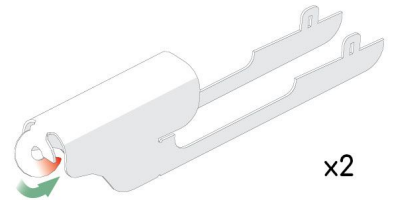
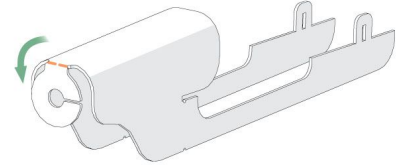
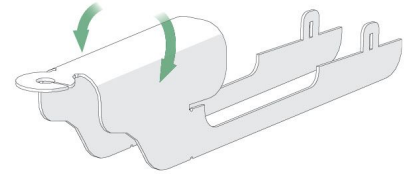
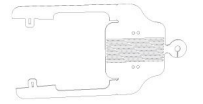
x2



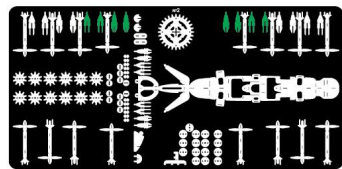
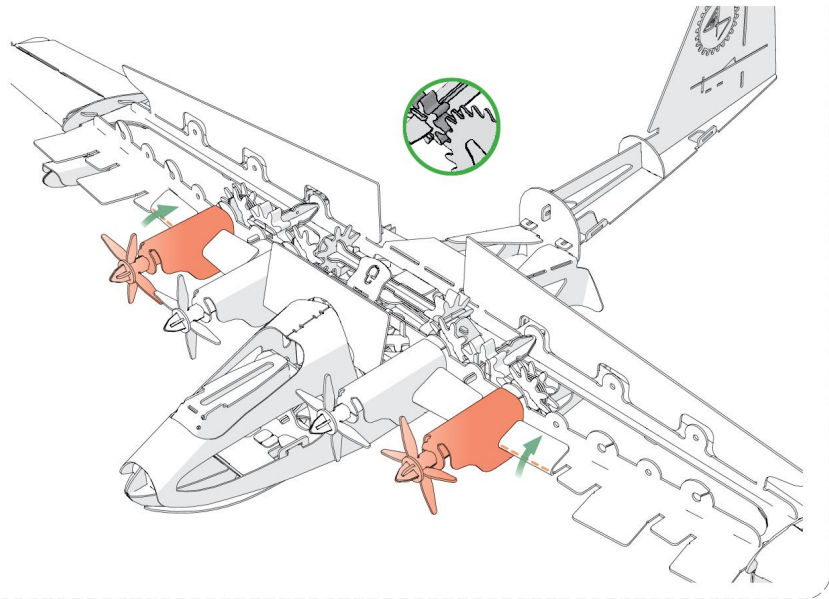
x2



№4



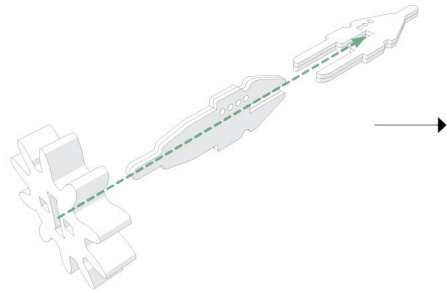
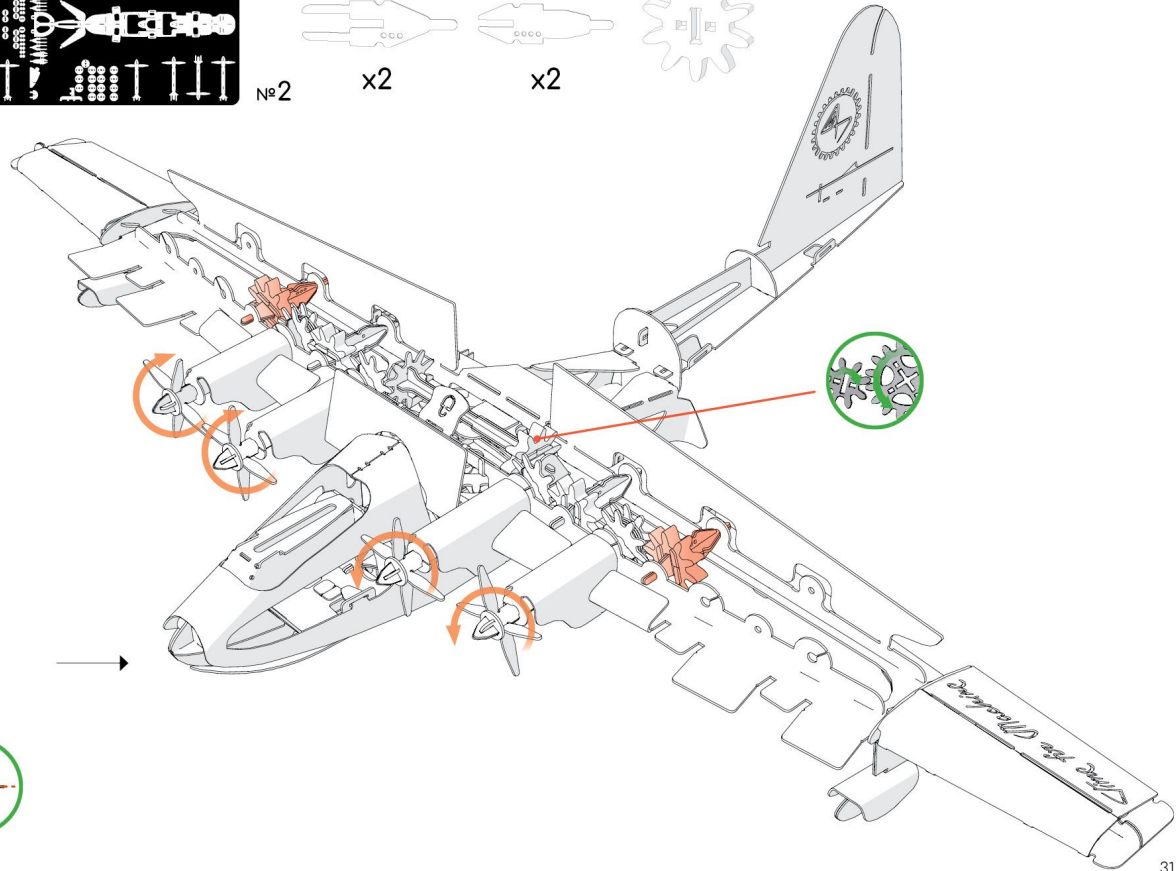
x2



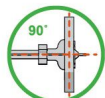
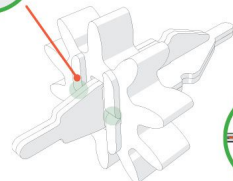
№2

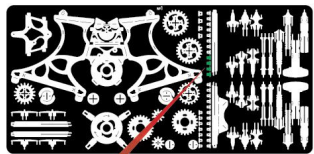
x2

x2

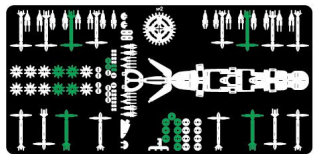


x2





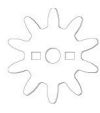
№1



№2



x2



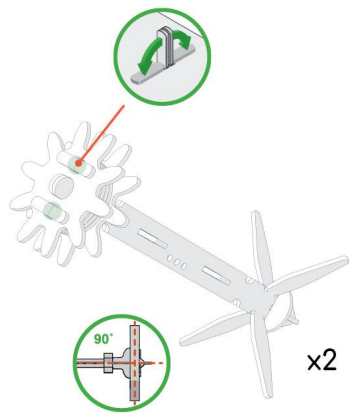
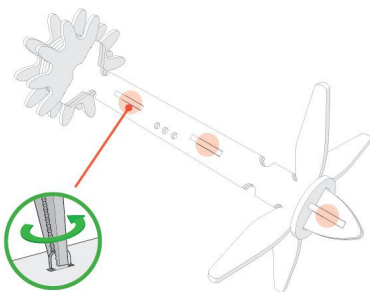
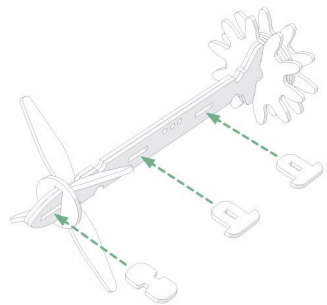
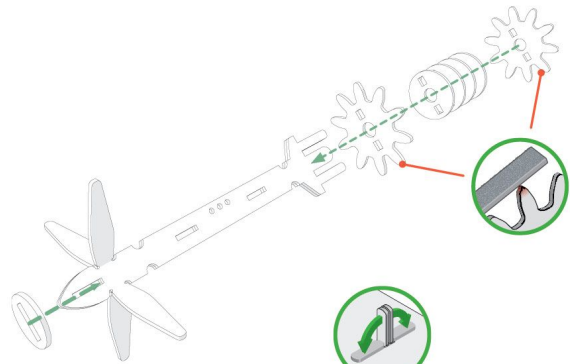
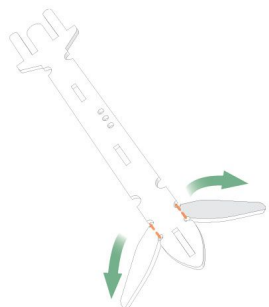
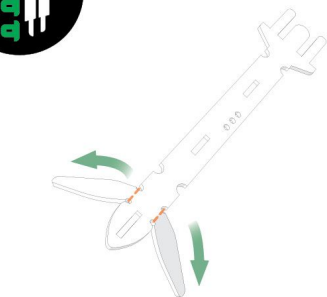
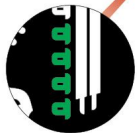
x2



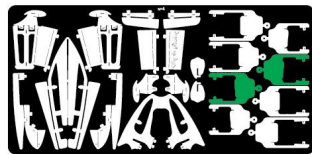
x2



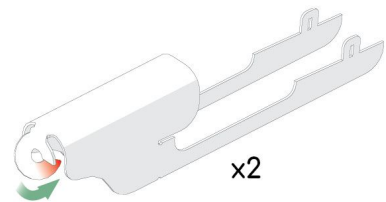
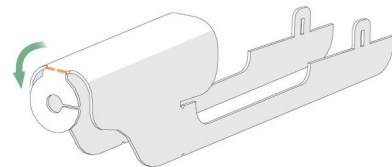
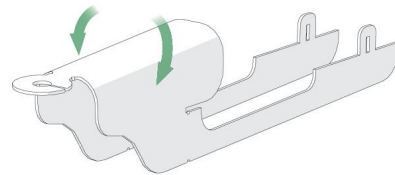
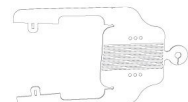
x4



x2

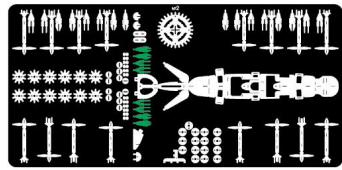
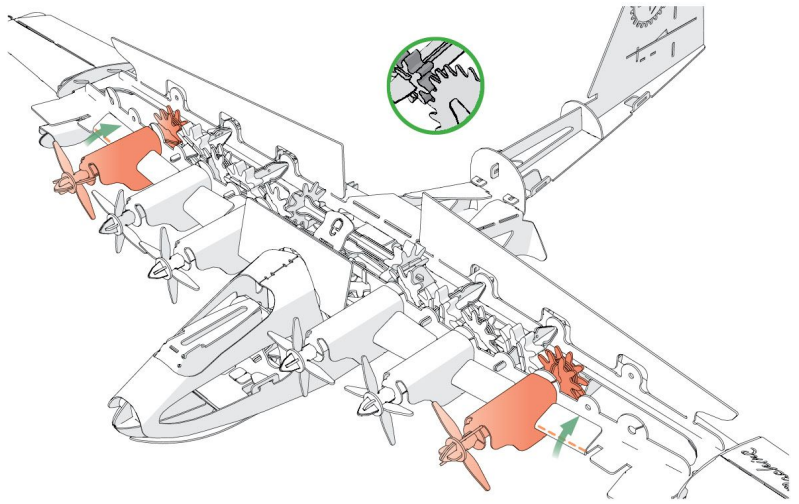


№4



x2





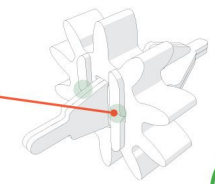
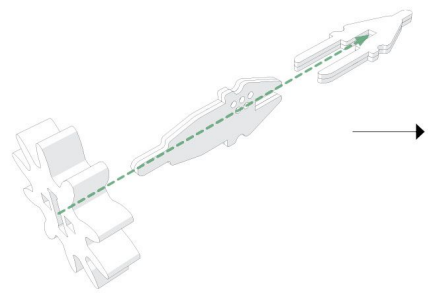
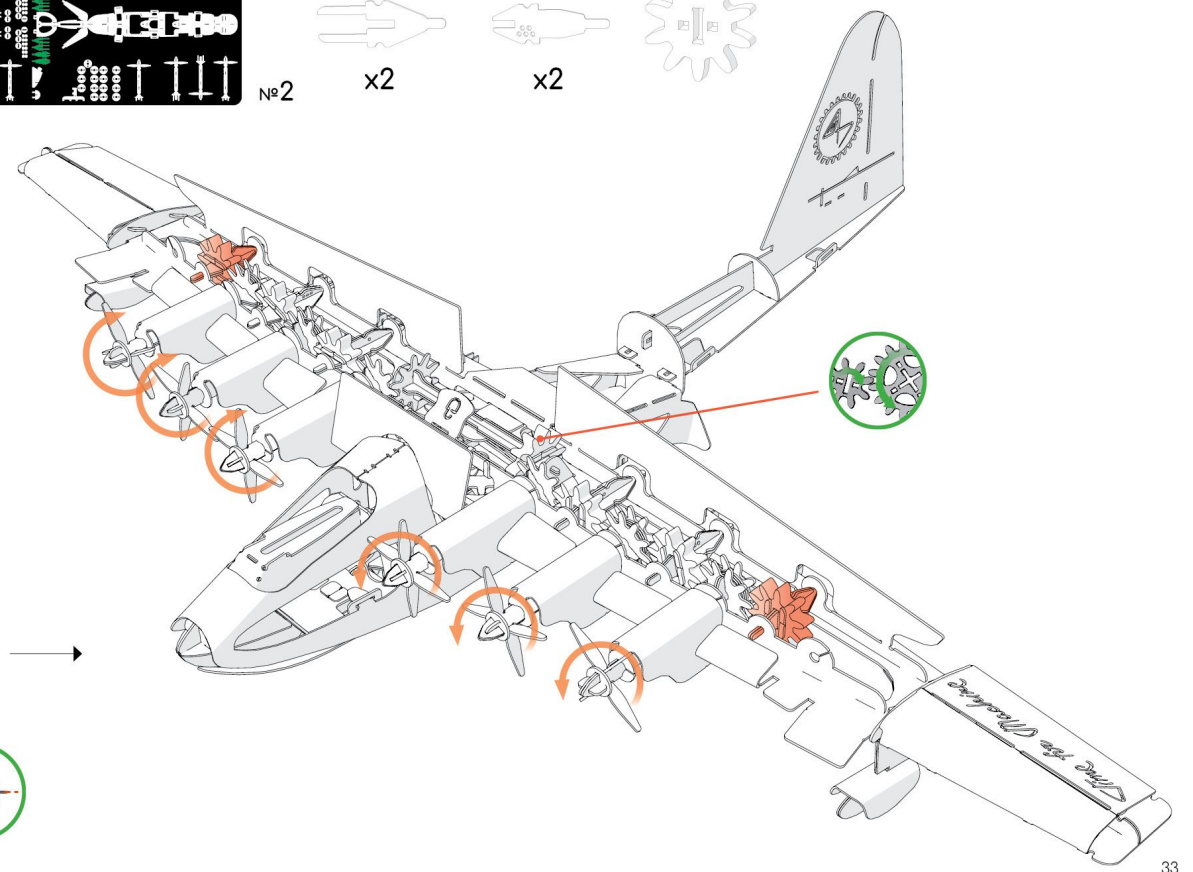
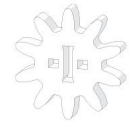
№2



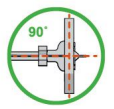
x2

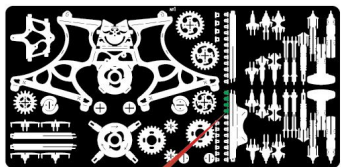


x2

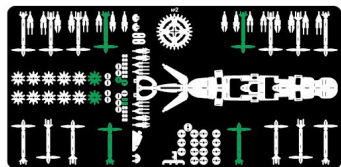


x2

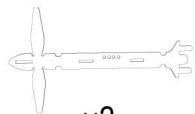




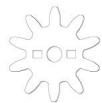
№1



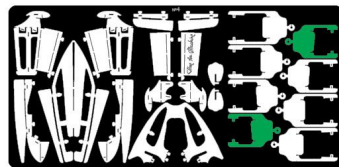
№2



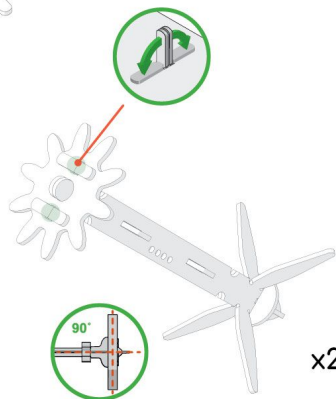
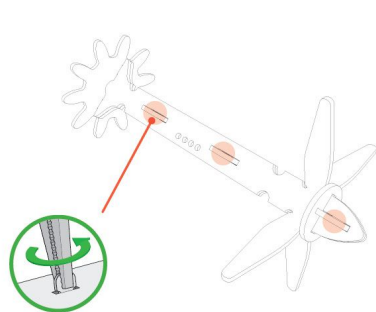
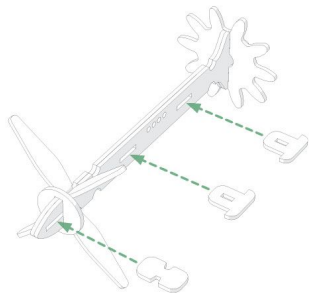
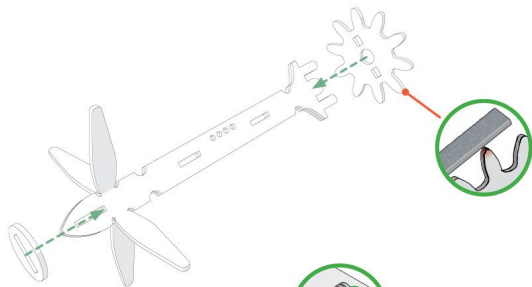
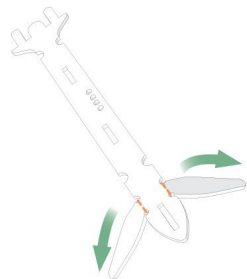
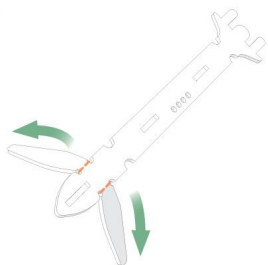
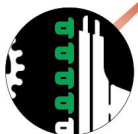
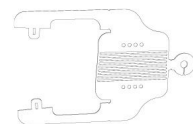
x2



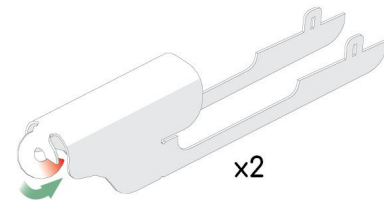
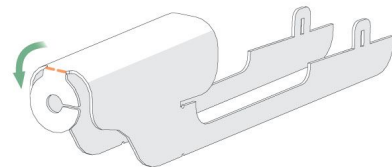
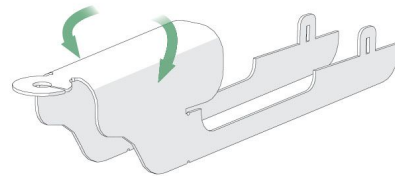
x2



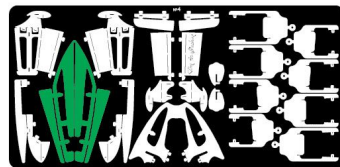
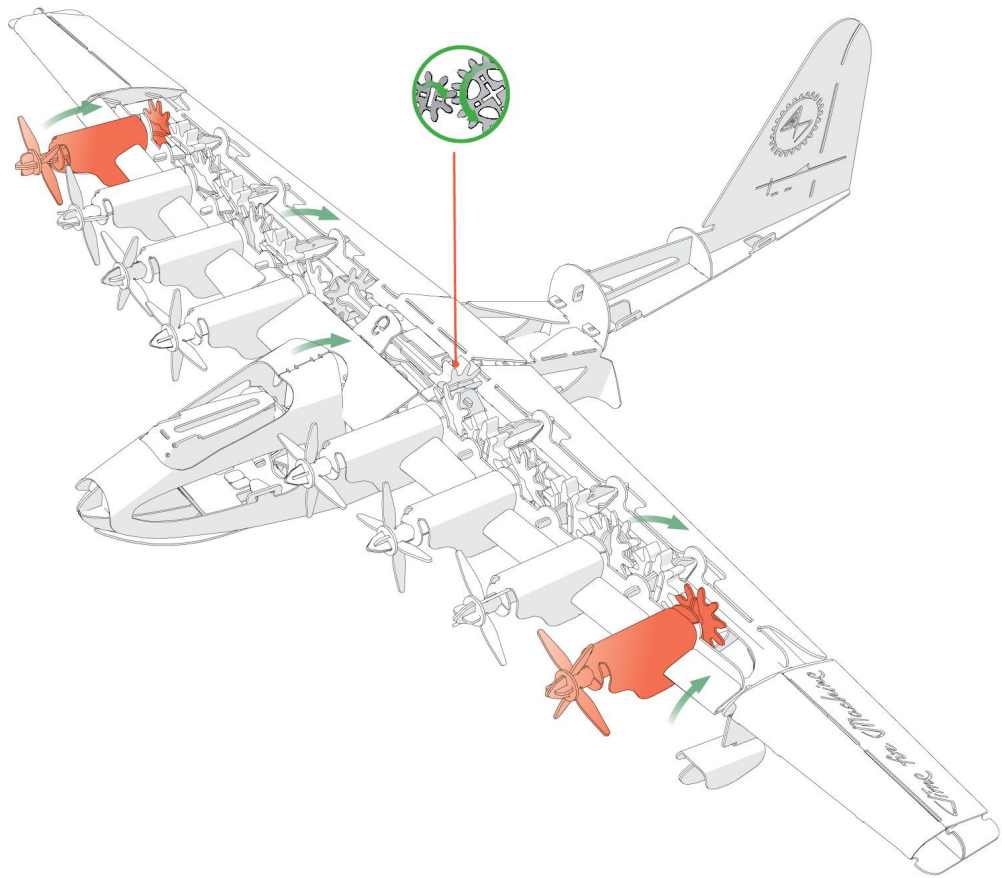
№4



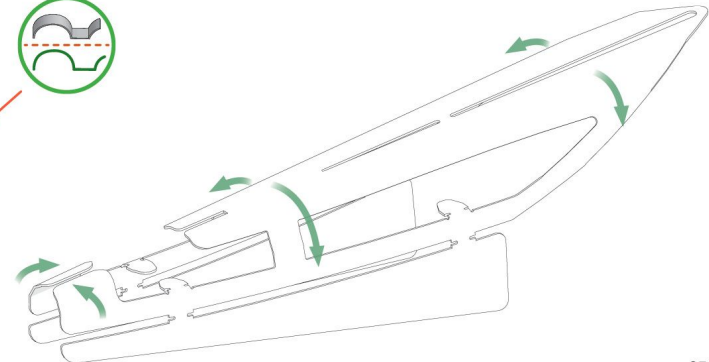
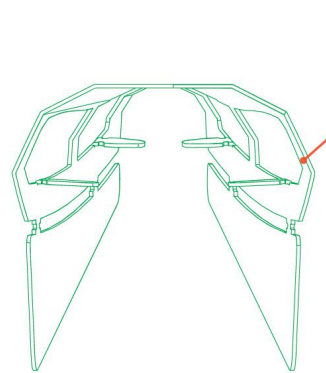
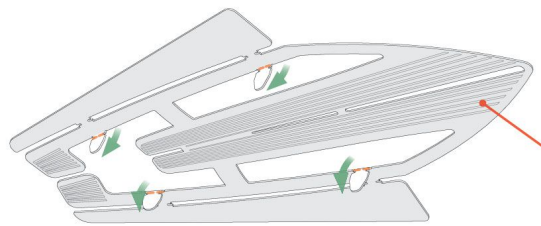
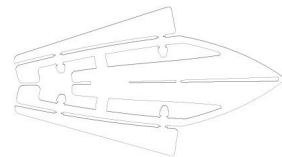
x2

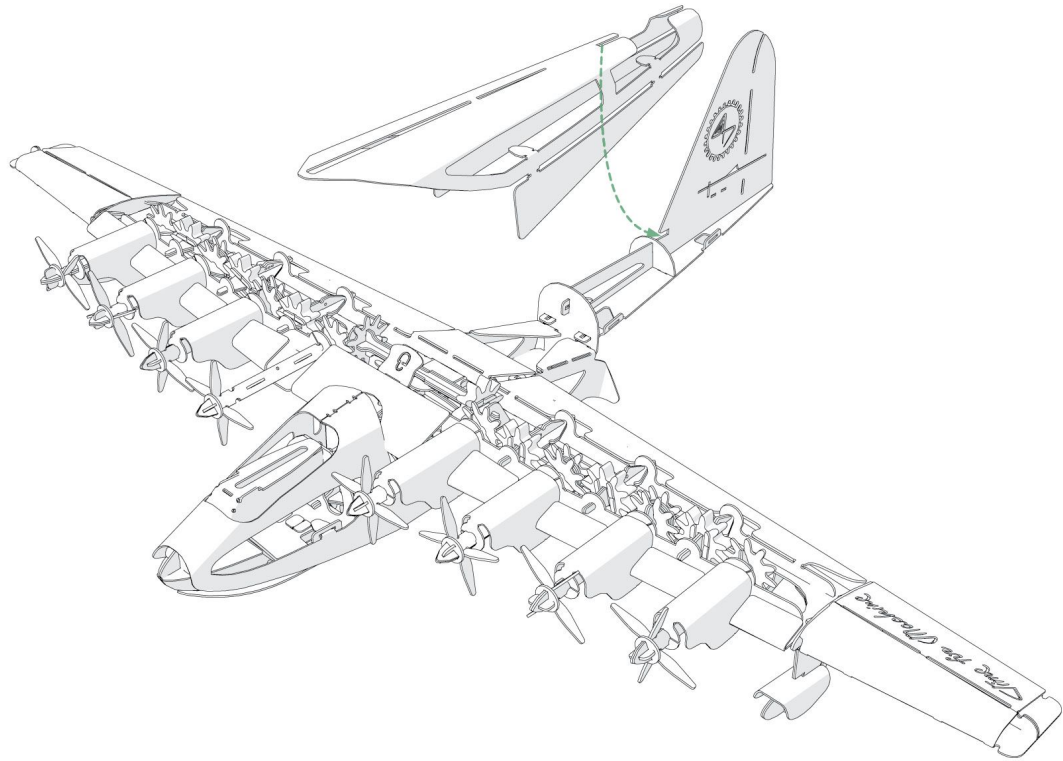


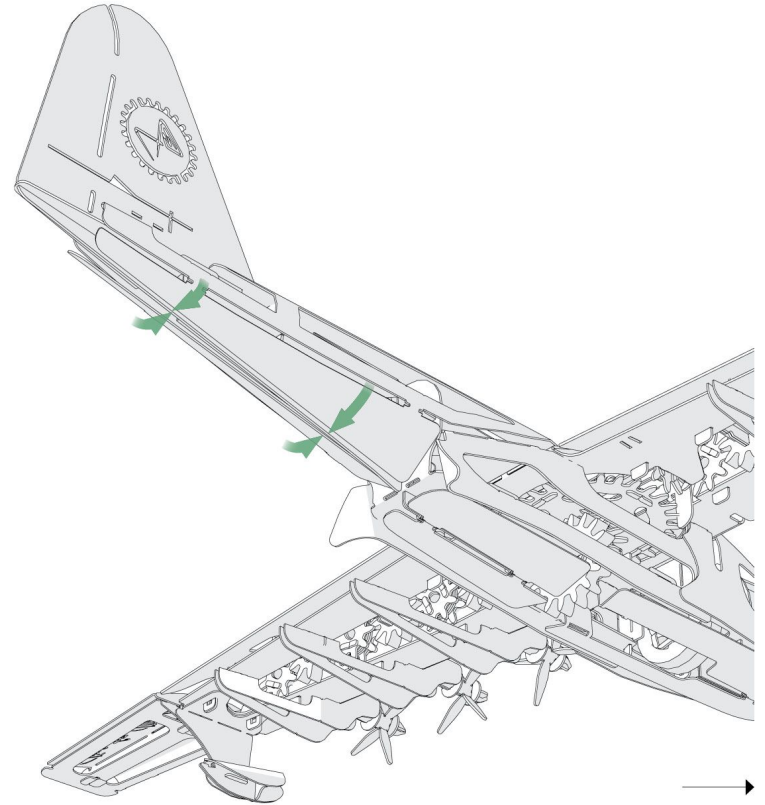
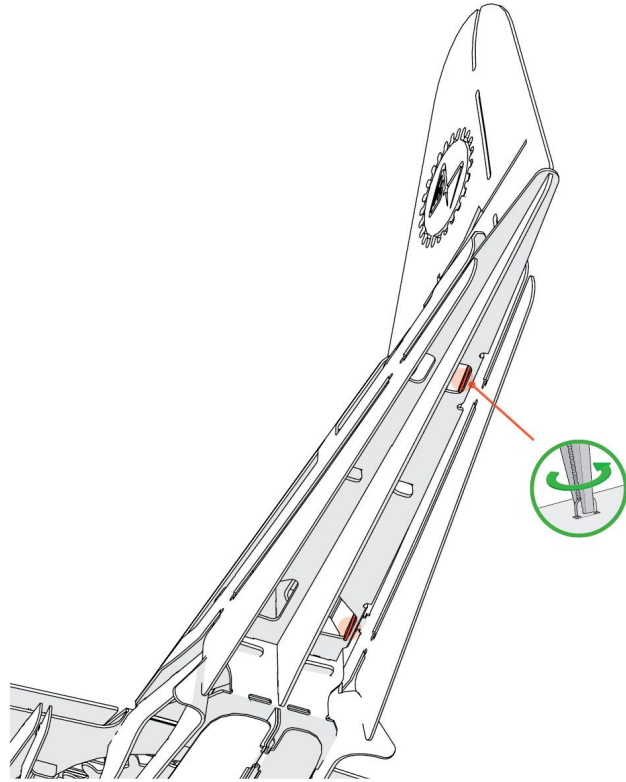
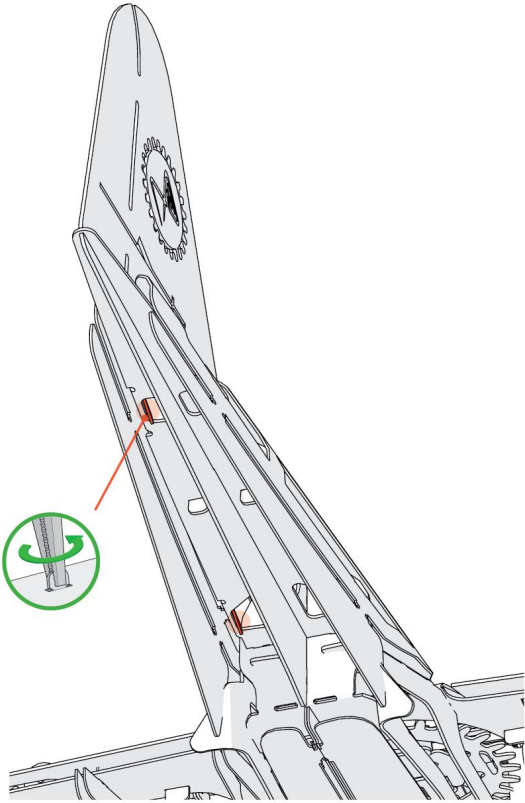
x2

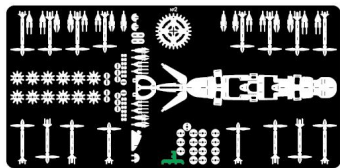
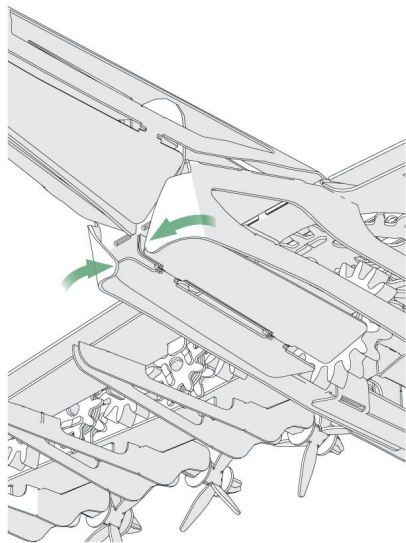


№4

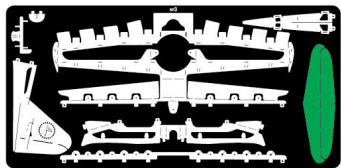




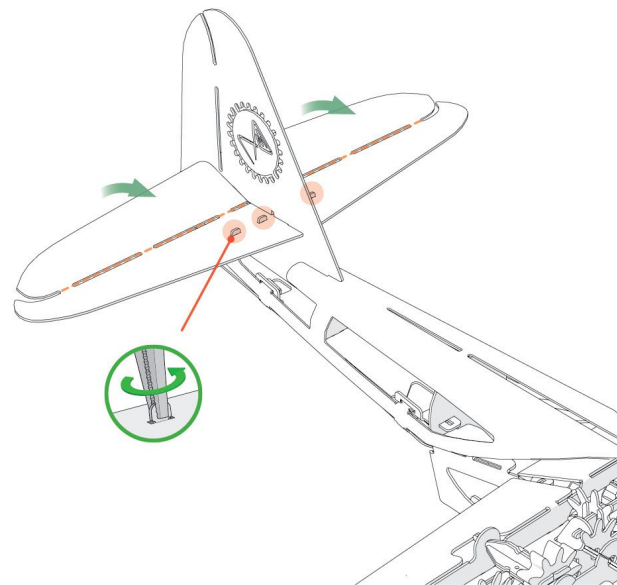
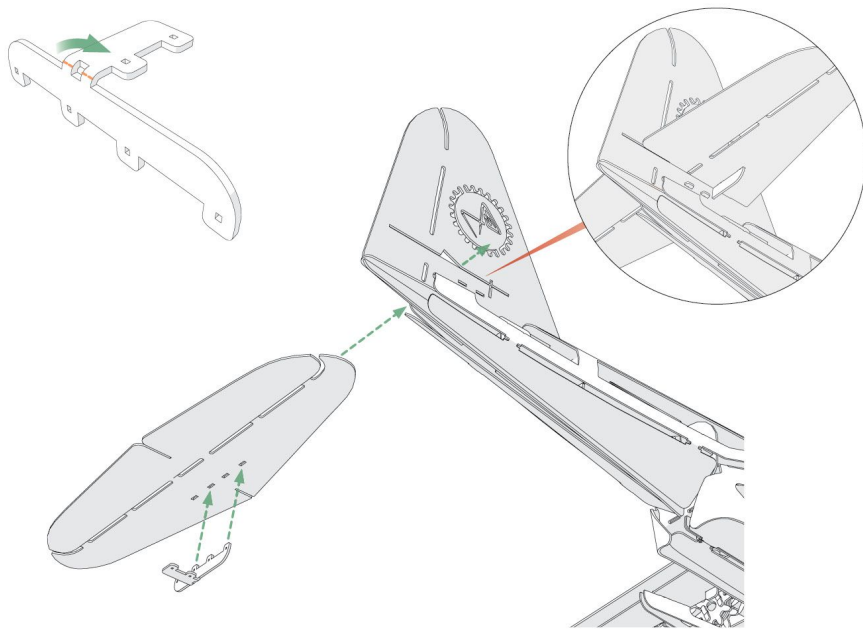
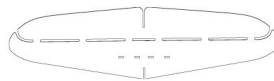


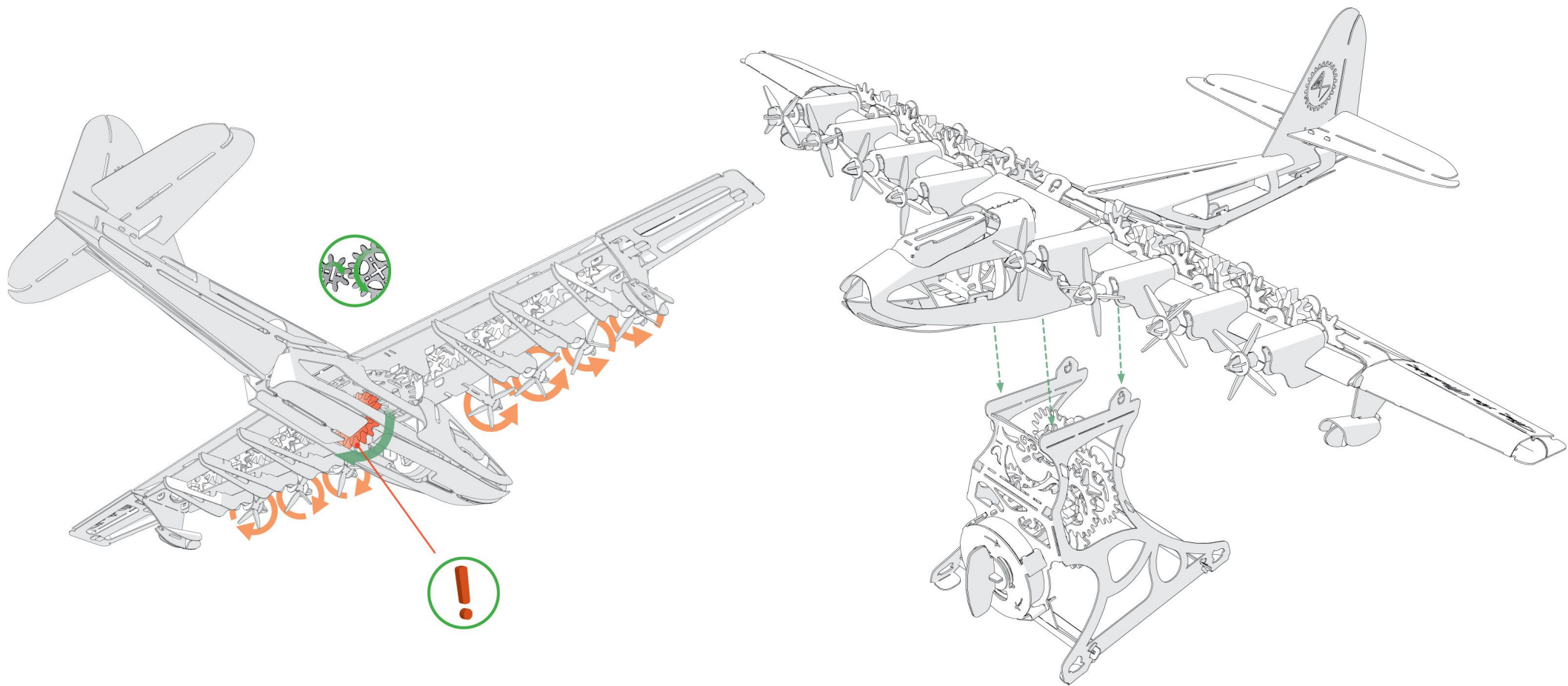


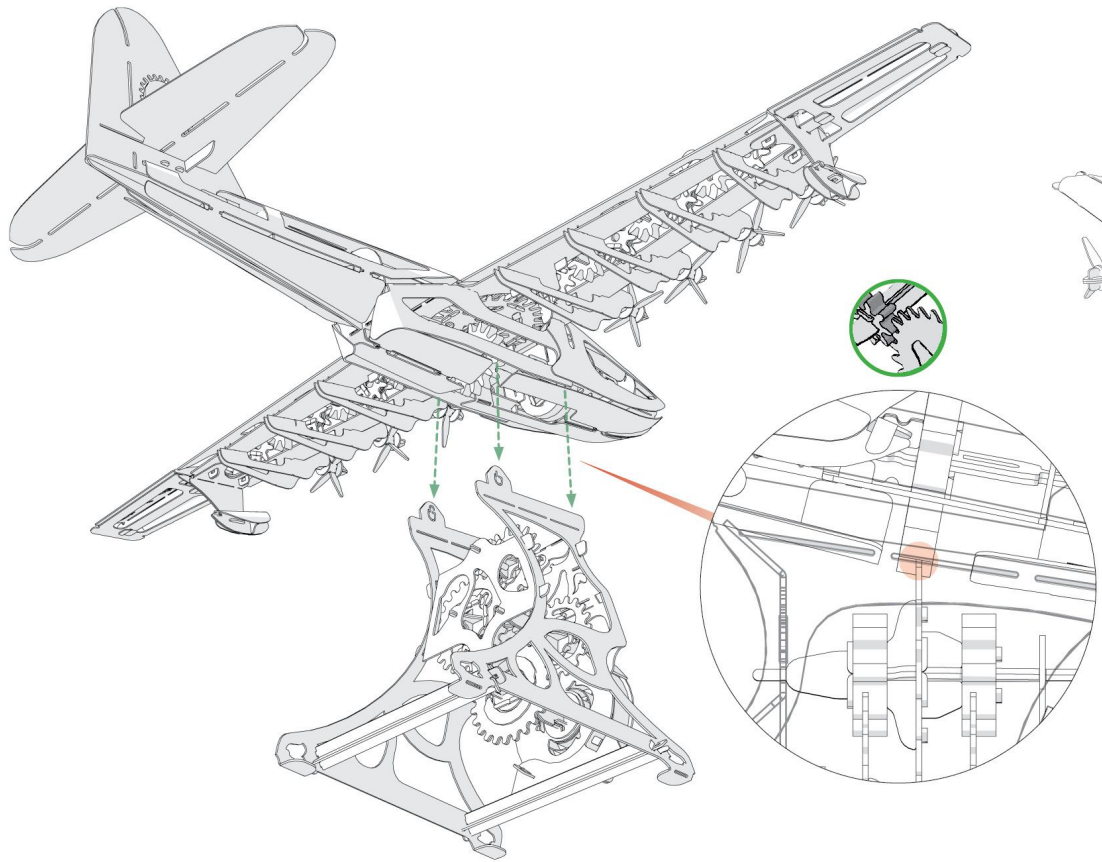
№2



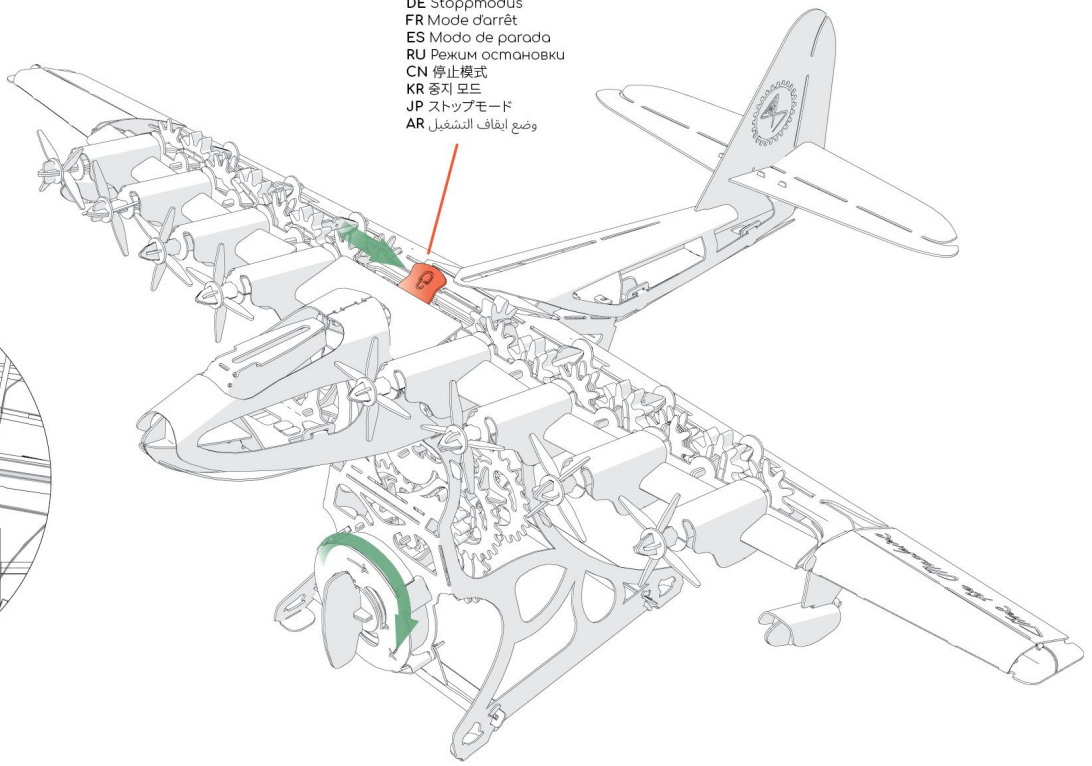
№3

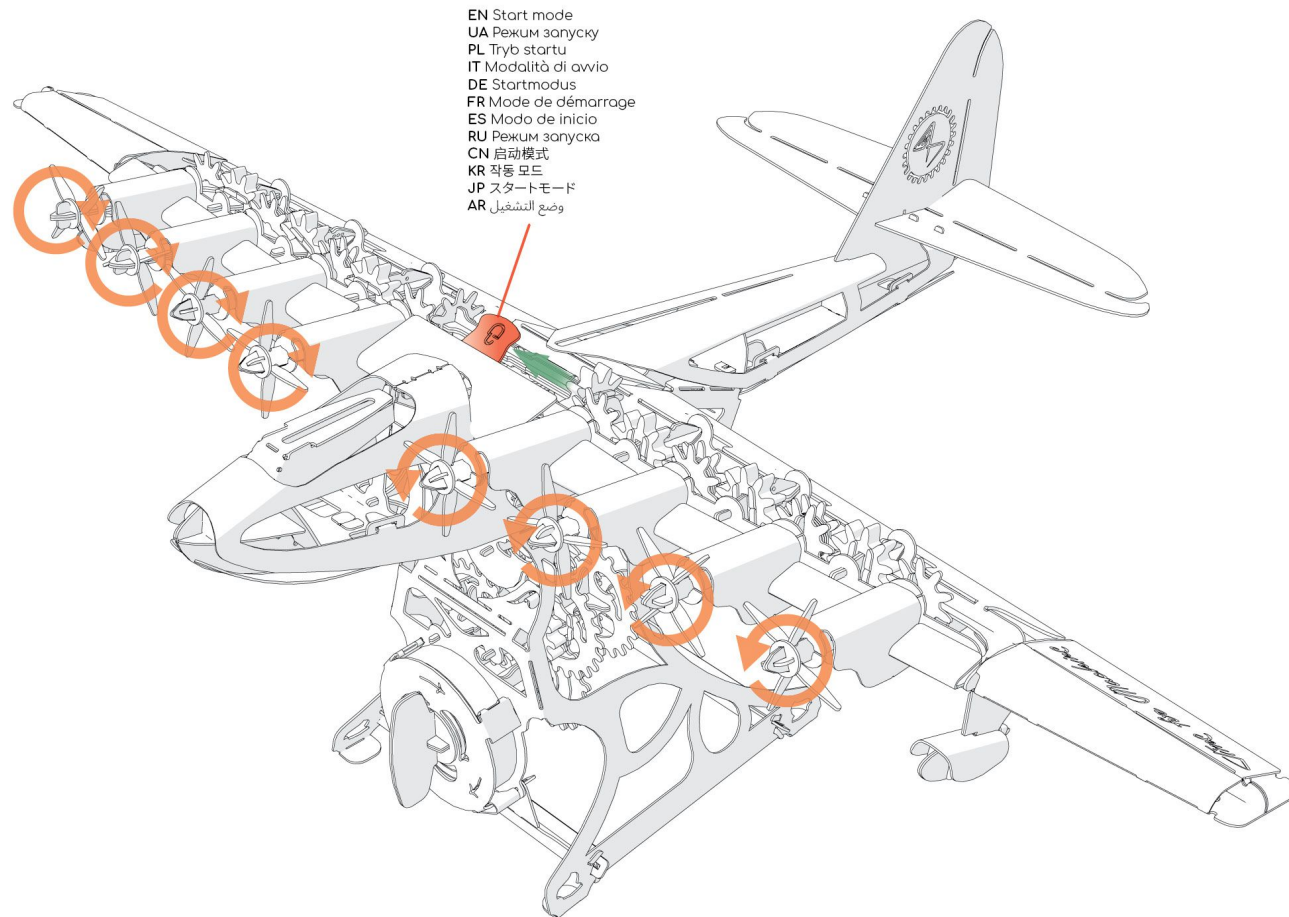






- EN Stop mode
- UA Режим зупинки
- PL Tryb zatrzymania
- IT Modalità di arresto
- DE Stoppmodus
- FR Mode d'arrêt
- ES Modo de parada
- RU Режим остановки
- CN 停止模式
- KR 중지 모드
- JP ストップモード
- AR وضع إيقاف التشغيل





EN Start mode
UA Режим запуску
PL Tryb startu
IT Modalità di avvio
DE Startmodus
FR Mode de démarrage
ES Modo de inicio
RU Режим запуска
CN 启动模式
KR 작동 모드
JP スタートモード
AR وضع التشغيل