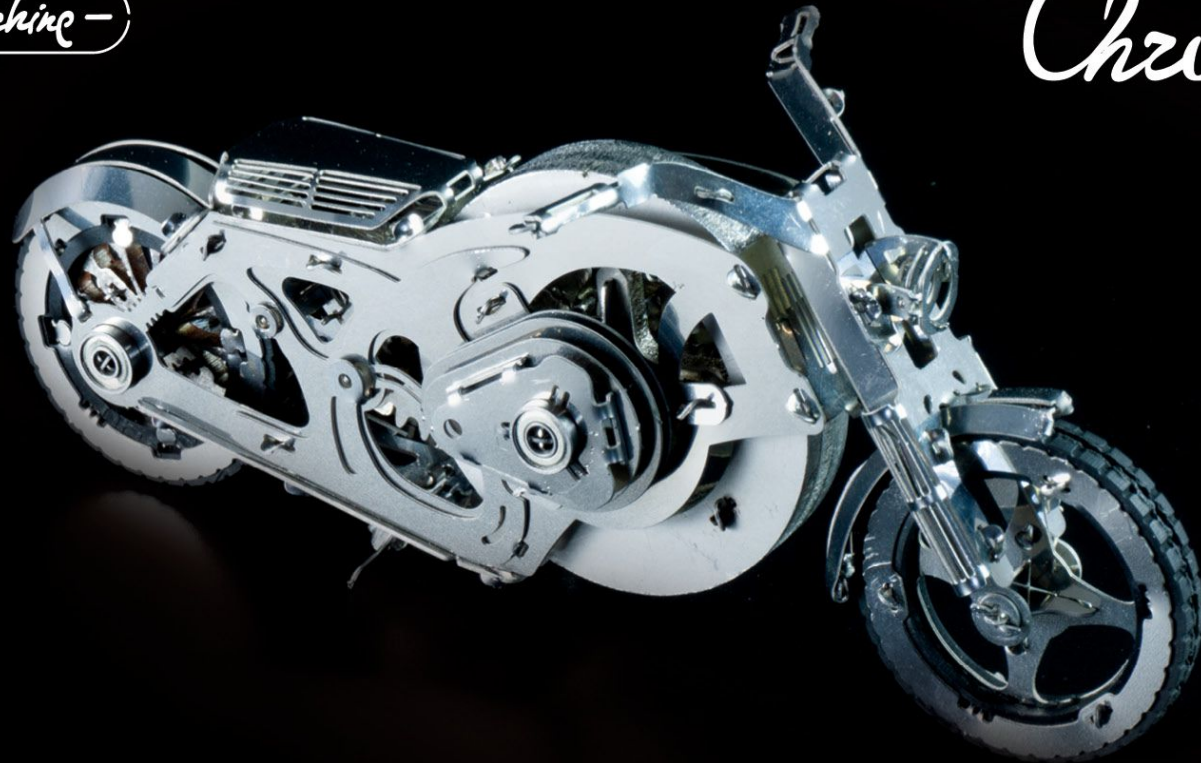


- Time for  Machine -

Chrome Rider



SEE MORE

Assembly instructions
Інструкція зі складання
Instrukcja montażu
Istruzioni di montaggio
Montageanleitung
Instructions de montage
Instrucciones de montaje
Інструкція по сборке

装配说明书
조립 설명서
組立説明書
تعليمات التجميع

WARNING! PLEASE READ THESE INSTRUCTIONS CAREFULLY BEFORE ASSEMBLY AND USE / **УВАГА!** БУДЬ ЛАСКА, ОЗНАЙОМТЕСЯ З ІНСТРУКЦІЄЮ ПЕРЕД СКЛАДАННЯМ І ВИКОРИСТАННЯМ
UWAGA! PROSIMY O UWAZNE PRZECZYTANIE TEJ INSTRUKCJI PRZED MONTAŻEM I UŻYCIEM / **AVVERTENZE!** SI PREGA DI LEGGERE ATTENTAMENTE QUESTE ISTRUZIONI PRIMA DEL MONTAGGIO E DELL'USO
ACHTUNG! BITTE LESEN SIE DIE ANLEITUNG VOR DER MONTAGE UND VERWENDUNG / **ATTENTION!** VEUILLEZ LIRE LE MANUEL AVANT L'ASSEMBLAGE ET L'UTILISATION
¡ATENCIÓN! POR FAVOR LEA LAS INSTRUCCIONES ANTES DE MONTAR Y UTILIZAR EL MODELO / **ВНИМАНИЕ!** ПОЖАЛУЙСТА, ОЗНАКОМЬТЕСЬ С ИНСТРУКЦИЕЙ ПЕРЕД СБОРКОЙ И ИСПОЛЬЗОВАНИЕМ
注意! 装配和使用产品前请阅读使用说明书 / **경고!** 조립 및 사용 전에 설명서를 잘 읽고 숙지해 주십시오 / **ご注意!** 組立て使用する前に説明書をお読んください

تحذیر! يرجى قراءة التعليمات قبل الاستخدام

EN When assembling the model, don't rush, avoid pointing details at yours or anyone else's face. If one of the parts has a sharp edge, please file it down. Use pliers and additional tools to assemble the model. Each kit contains a cloth for wiping and polishing the model once it's assembled. If needed, you may choose to apply a small amount of silicon-based grease to the mechanism; however, this is not a requirement for the mechanism to function properly. The mechanism will perform at its best in the absence of excessive friction or excessive play of its parts

UA Під час складання не поспішайте, не спрямовуйте деталі в обличчя собі або іншим. Якщо деталь має гострий край, обробіть його нафайлом. Для складання використовуйте плоскогубці та додатковий інструмент. У комплект входить ганчірка, якою можна протерти модель після складання. За бажанням після складання можна змастити механізм силіконовою змазкою, але це не є обов'язковою умовою для гідної роботи. Механізм буде добре працювати, якщо не буде зайвого тертя або, навпаки, великого люфту між деталями

PL Podczas montażu trzeba unikać pośpiechu i skierowania elementów drobnych w twarz sobie lub innym. Jeśli element zawiera ostrą krawędź, wyszlifuj powierzchnię pilnikiem. Użyj szczypiec i dodatkowych narzędzi do montażu. Każdy zestaw zawiera ściereczkę do wycierania i polewania modelu po jego złożeniu. W razie potrzeby po montażu można nasmarować mechanizm smarem silikonowym, ale nie jest to konieczne, aby mechanizm działał dobrze. Mechanizm będzie działał najlepiej przy braku nadmiernego tarcia lub dużego luzu między elementami

IT Assemblare senza fretta, non puntare le parti verso il proprio volto o verso i volti degli altri. Se una delle parti ha un bordo tagliente, smussarlo con una lima. Usare le pinze ed attrezzi aggiuntivi. Il kit contiene un panno lucidante per pulire il modello dopo il montaggio. Se necessario, dopo il montaggio si può lubrificare la molla con grasso al silicone, però non è una condizione obbligatoria del buon funzionamento del meccanismo. Il meccanismo funziona bene se non c'è un'elevata frizione tra le parti o al contrario se le parti non fanno gioco

DE Achten Sie bei der Montage des Modells darauf, dass Sie damit nicht auf Ihr Gesicht oder das einer anderen Person zielen. Wenn das Teil eine scharfe Kante enthält, feilen Sie es ab. Verwenden Sie zur Montage eine Flachzange und ein zusätzliches Werkzeug. Jeder Bausatz enthält ein Poliertuch zum Abwischen und Polieren des Modells nach der Montage. Bei Bedarf können Sie nach der Montage den Mechanismus mit Silikonfett schmieren. Dies ist jedoch keine Voraussetzung für die einwandfreie Funktion des Mechanismus. Der Mechanismus funktioniert am besten, wenn es keiner übermäßigen Reibung ausgesetzt ist oder im Gegenteil keinen übermäßigen Spalt zwischen den Teilen aufweist

FR Pendant l'assemblage, ne vous précipitez pas, ne dirigez pas les pièces vers votre visage ou sur les autres. Si une pièce contient un bord coupant, limez-le. Pour l'assemblage, utilisez une pince et un outil supplémentaire. Le kit comprend un chiffon pour pouvoir polir le modèle après l'assemblage. Si vous le souhaitez, après l'assemblage, le mécanisme peut être lubrifié avec de la graisse de silicone, mais ceci n'est pas une condition préalable pour un bon fonctionnement du modèle. Le mécanisme fonctionnera bien s'il n'y a pas de frottements excessifs ou, à l'inverse, un grand écart entre les pièces

ES Cuando montado el modelo, no se apresure y evite apuntar a su cara o la cara de otra persona. Si una pieza del modelo tiene un borde afilado, limelo, por favor. Use alicates u otros instrumentos para montar el modelo. Cada kit contiene un tela para limpiar y pulir el modelo una vez cuando esté ensamblado. Si es necesario, puede aplicar un poco de grasa a base de silicona al mecanismo; sin embargo, el mecanismo funcionará correctamente sin grasa adicional. El mecanismo funcionará de mejor manera si no hay fricción ni una holgura excesiva entre sus partes

RU Во время сборки не спешите, не направляйте детали в лицо себе или другим. Если деталь имеет острый край, обработайте его напильником. Для сборки используйте плоскогубцы и дополнительный инструмент. В комплект входит тряпочка, которой можно протереть модель после сборки. При желании после сборки можно смазать механизм силиконовой смазкой, но это не является обязательным условием для хорошей работы. Механизм будет хорошо работать, если не будет лишнего трения или, напротив, большого люфта между деталями

CN 当组装模型时, 不要匆忙, 不要把零件放向你的脸或别人的脸上。如果一个模型部件有锋利的边缘, 用锉把它加工一下。使用钳子和附加的配件来装配模型。套件包括一块布, 组装后您可以用它擦拭模型。如有需要, 可将硅基润滑脂应用于及机构; 然而, 该机构将正常工作, 没有额外的油脂。如果没有多余的摩擦或零件之间存在较大的反冲, 则该机构将工作良好

KR 모델을 조립할 때 서두르지 말고 부품을 본인 얼굴이나 다른 사람의 얼굴을 향하여 조립하지 마십시오. 부품 중 하나에 날카로운 부분이 있으면 닦아서 주십시오. 펜치 및 기타 도구를 사용하여 모델을 조립하십시오. 각 키트에는 조립된 모델을 닦기 위한 천이 들어 있습니다. 필요한 경우, 적은 양의 실리콘 기반 그리스를 메커니즘에 바를 수 있습니다. 하지만 이것은 메커니즘이 적절하게 운영되는 데 필수적이지 않습니다. 메커니즘은 과도한 마찰과 부품의 과도한 열거려움이 없는 상태에서 최상의 성능을 발휘합니다

JP モデルの組み立て中に、急いで組立てたり、使用者の顔または他人の顔へ向けたりしないでください。先が鋭い部品がございましたら、必ず下へ向けてください。キットと共に付属されているペンチと追加ツールを使用してモデルを正しく組み立ててください。組立後のモデルをの拭き取り及び研磨用の布が各キットに同梱されています。必要に応じて、少量のシリコン系潤滑剤をバネやメカニズムに塗布することができますが、メカニズムが正常に機能するための必要要件ではありません。メカニズムは部品の過剰な摩擦及び過度の再生がない場合、最高のパフォーマンスを発揮します

AR عند تجميع النموذج لا تستعجل وتجنب إشارة الأجزاء الی وجهك أو وجه شخص آخر. إذا كان أحد الأجزاء له حافة حادة فالرجاء إزالتها بالمبرد. استخدم زردية وأدوات إضافية لتجميع النموذج. يحتوي الطقم على قطعة من القماش للمسح والتلميع بعد تجميع النموذج. إذا لزم الأمر يمكنك وضع الشحوم السيليكونية على الآلية لكن هذا ليس شرط لازم لكي تعمل الآلية بشكل صحيح. ستعمل الآلية جيدا في حالة عدم وجود احتكاك مفرط أو بالعكس خلوص كبير بين الأجزاء

Immerse yourself in the atmosphere of creation and design.../Зануртесь в атмосферу створення власного шедевра...

Zanurz się w atmosferze tworzenia i projektowania ... /Immergetevi nell'atmosfera di creazione del vostro esclusivo capolavoro...

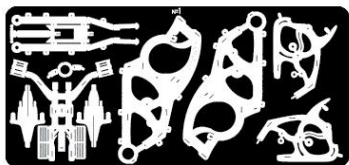
Tauchen Sie ein in die Atmosphäre von Kreation eines eigenen Meisterwerks.../Plongez dans l'atmosphère en assemblant votre propre chef-d'œuvre.../Sumérjase en la atmósfera de creación y diseño...

Погрузитесь в атмосферу создания своего шедевра.../让自己沉浸在创造杰作的氛围中.../정의성과 디자인의 분위기에 집중해 보세요.../あなた自身を創造とデザインの世界に誘う.../انغمس في أجواء الإبداع والتصميم...

EN **WARNING!** Product contains small parts and sharp parts
 Not suitable for children under 3 years of age
 UA **УВАГА!** Продукт містить грібні та гострі деталі
 Не призначено для дітей до 3-х років
 PL **UWAGA!** Produkt zawiera małe i ostre elementy. Nieodpowiednie dla dzieci w wieku poniżej 3 lat
 IT **AVVERTENZE!** Il prodotto contiene parti piccole e/o taglienti
 Non destinato ad essere utilizzato dai bambini di età inferiore a 3 anni
 DE **ACHTUNG!** Das Produkt enthält kleine und scharfe Teile
 Nicht geeignet für Kinder unter 3 Jahren
 FR **ATTENTION!** Le produit contient de petites pièces qui peuvent être tranchantes. Ne pas laisser à portée d'enfants de moins de 3 ans
 ES **ATENCIÓN!** El producto contiene piezas pequeñas y partes afiladas. No apto para niños menores de 3 años
 RU **ВНИМАНИЕ!** Продукт содержит мелкие и острые детали.
 Не предназначено для детей до 3-х лет
 CN **注意!** 产品包括小零件和尖锐零件。不适合3岁以下儿童
 KR **경고!** 제품에 작은 부품과 날카로운 부품이 들어 있습니다. 3세 미만의 어린이에게는 적합하지 않습니다
 JP **警告!** 製品には小さくて鋭い部品があります。3歳未満のお子様には絶対に与えないでください。
 AR **تحذير!** يحتوي المنتج على أجزاء صغيرة وأجزاء حادة. غير مناسب للأطفال تحت سن 3 سنوات

EN Model for collectors, suitable for children 14+
 UA Модель для колекціонерів, підходить для дітей від 14 років
 PL Model dla kolekcjonerów, odpowiednie dla dzieci w wieku 14 lat
 IT Modello per collezionisti, destinato ad essere utilizzato dai bambini dai 14 anni
 DE Modell für Sammler, geeignet für Kinder ab 14 Jahren
 FR Modèle pour collectionneurs, à partir de 14 ans
 ES El modelo para coleccionistas, apto para niños mayores de 14 años
 RU Модель для коллекционеров, подходит для детей старше 14 лет
 CN 收藏家模型, 适合14岁以上儿童
 KR 수집가용 모델입니다, 14세 이상 어린이에게 적합합니다
 JPコレクターのためのモデルです。14歳以上の子供達のためにです
 AR نموذج لهواة التجميع ، مناسب للأطفال من عمر 14 عامًا

MODEL PARTS AND ASSEMBLY TOOLS / КОМПЛЕКТАЦІЯ ДЕТАЛЕЙ ТА ІНСТРУМЕНТІВ
 ELEMENTY I NARZĘDZIA MONTAŻOWE / LE PARTI DEL MODELLO E ATTREZZI DI MONTAGGIO
 MODELLTEILE UND MONTAGEWERKZEUGE / COMPOSITION DU KIT / PIEZAS DEL MODELO Y HERRAMIENTAS DE ENSEMBLAR
 КОМПЛЕКТАЦІЯ ДЕТАЛЕЙ СБОРКИ / 零件包括清單 / 모델 부품과 조립 도구 / モデル部品と組立ツール / أجزاء النموذج وأدوات التجميع



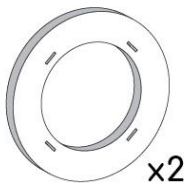
№1



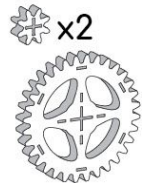
№2



№3



x2



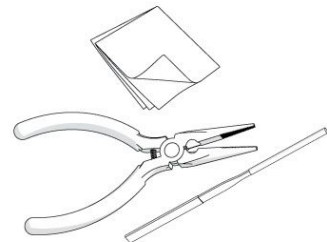
x2



x4



x4



EN Metal parts 3 mm thick
 UA Металеви деталі товщиною 3 мм
 PL Części metalowe o grubości 3 mm
 IT Parti metalliche spesse 3 mm
 DE Metallteile 3 mm stark
 FR Pièces métalliques 3 mm d'épaisseur
 ES Piezas de metal con un espesor de 3 mm
 RU Металлические детали толщиной 3 мм
 CN 金屬零件, 厚3毫米
 KR 금속 부품 3mm 두께
 JP 金属部品、厚さ3mm
 AR قطع معدنية بسمك 3 مم

EN Bearing
 UA Вальниця
 PL Łożysko
 IT Cuscinetto
 DE Wälzlager
 FR Palier
 ES Rodamiento
 RU Подшипник
 CN 轴承
 KR 베어링
 JP ベアリング
 AR محمل

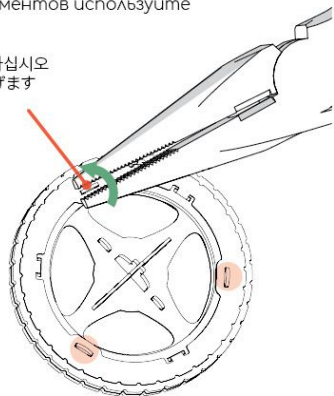
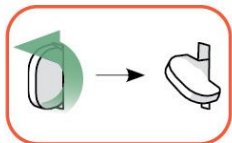
EN Rubber parts
 UA Гумові деталі
 PL Elementy gumowe
 IT Parti in gomma
 DE Gummiteile
 FR Pièces en caoutchouc
 ES Piezas de goma
 RU Резиновые детали
 CN 橡胶配件
 KR 고무 부품
 JP ゴム部品
 AR أجزاء مطاطية

EN Tools
 UA Інструменти
 PL Instrumenty
 IT Attrezzi di montaggio
 DE Werkzeuge
 FR Outils
 ES Herramientas
 RU Инструменты
 CN 工具
 KR 도구
 JP ツール
 AR أدوات

STANDARD SOLUTION FOR NODES
 СТАНДАРТНЕ РІШЕННЯ ВУЗЛІВ
 STANDARDOWE ROZWIĄZANIE WĘZŁÓW
 SOLUZIONI STANDARD NEI NODI
 STANDARDLÖSUNG FÜR KNOTEN
 MÉTHODE POUR LES JONCTIONS DU MODÈLE
 SOLUCIÓN ESTÁNDAR PARA COMPUESTOS MODELO
 СТАНДАРТНОЕ РЕШЕНИЕ УЗЛОВ

标准的 点解决方案
 노드를 위한 표준 솔루션
 ノード用標準ソリューション
 الحل المعياري للعقد

EN Use flat-nose pliers to bend the fasteners
 UA Використовуйте плоскогубці, щоб зігнути елементи кріплення
 PL Za pomocą szczypiec zgiąć elementy złączne
 IT Usare le pinze per piegare le chiusure
 DE Verwenden Sie eine Flachzange, um Befestigungselemente zu biegen
 FR Utilisez les pinces pour plier les attaches
 ES Usa alicates para doblar los elementos de encofrado
 RU Для загиба крепежных элементов используйте плоскогубцы
 CN 用平嘴钳为了弯锚固件
 KR 부품을 굽히기 위해서 핀치를 사용하십시오
 JP ペンチを使用してファスナーを曲げます
 AR استخدم الزديعة لإحناء عناصر التثبيت



LEGEND / УМОВНІ ПОЗНАЧЕННЯ / OZNACZENIA UMOWNE / LEGGENDA / LEGENDE / LÉGENDE / SIGNOS CONVENCIONALES
 УСЛОВНЫЕ ОБОЗНАЧЕНИЯ / 代表符号 / 범례 / 条件付き指定 / مصطلحات



EN Turn the eyelet around by 45 degrees UA Закрутити вушко на 45 з'ягоців PL Zakręcić uszko o 45 stopni IT Girare occhio di 45 gradi DE Die Öse um 45 Grad drehen FR Tourner l'attache de 45 degrés ES Torcer el orejo 45 grados RU Закрутить ушко на 45 з'ягоців CN 拧紧耳朵45度 KR 끝 부분을 45도로 돌려 주세요 JP アイレットを45度ねじります AR قم بتدوير العروة بزواوية 45 درجة



EN Please pay attention to the position of the detail! Position it properly as shown in the image UA Зверніть увагу на розташування деталі! Розташуйте деталь правильно, як показано на рисунку PL Proszę zwrócić uwagę na układ części. Proszę rozłożyć elementy prawidłowo jak pokazano na rysunku IT Fare attenzione alla posizione della parte. Posizionare correttamente la parte, come mostrato nell'immagine DE Achten Sie auf die Position des Teils! Platzieren Sie das Teil wie abgebildet FR ATTENTION à l'emplacement de la pièce. Positionnez-la correctement comme indiqué sur l'image ES Presta atención a la posición de la pieza! Coloque la pieza correctamente como se muestra en la figura RU Обратите внимание на расположение детали! Расположите деталь правильно, как показано на рисунке CN 请注意配件位置。请放配件像图片一样 KR 부품 위치를 주의해 주세요. 그림과 같이 부품을 설치해 주세요 JP パーツの位置に注意してください! 図に示すように、パーツを正しく配置します AR انتبه الى وضع الجزاء وضع الجزاء بشكل صحيح كما هو موضح في الصورة



EN The parts of the mechanism should move freely UA Деталі механізму повинні легко обертатися PL Elementy mechanizmu powinny się łatwo obracać IT Le parti del meccanismo devono girare (muoversi) facilmente DE Die Teile des Mechanismus sollten sich leicht drehen (bewegen) können FR Les pièces du mécanisme doivent tourner facilement ES Las piezas del mecanismo deben girar fácilmente RU Детали механизма должны легко вращаться (двигаться) CN 机构的配件应轻松旋转(移动) KR 장치의 부품은 잘 돌려야 (움직여야) 합니다 JP メカニズムのパーツは簡単に回転(移動)するはず です AR يجب ان تدور اجزاء الآلية بسهولة



EN The gears must be placed one in front of the other, aligned properly UA Шестерні повинні знаходитися точно навпроти одна одної PL Koła zębate powinny znajdować się naprzeciwko siebie, bez zniekształceń IT Gli ingranaggi devono essere l'uno di fronte all'altro, non storti DE Die Zahnräder sollten sich ohne Verzerrungen gegenüberliegen FR Les engrenages doivent se situer exactement l'un en face à l'autre ES Los engranajes deben estar uno frente al otro, sin distorsiones RU Шестерни должны быть друг напротив друга, без перекосов CN 斜齿轮必须彼此完全对置,不应有偏斜 KR 풀니바퀴는 기울어짐 없이 서로 마주 있어야 합니다 JP ギアは、歪みなく互いに向かい合っている必要があります AR يجب ان تكون التروس مقابل بعضها البعض وبدون تشوهات



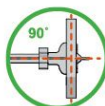
EN Bend the eyelet by 90 degrees UA Зігнути вушко на 90 з'ягоців PL Zagnij oczko o 90 stopni IT Piegare occhio di 90 gradi DE Die Öse um 90 Grad biegen FR Plier l'attache de 90 degrés ES Doblar el orejo 90 grados RU Согнуть ушко на 90 з'ягоців CN 折弯耳朵90度 KR 끝 부분을 90도로 구부러 주세요 JP アイレットを90度曲げます AR قم بثني العروة بزواوية 90 درجة



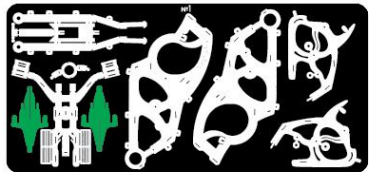
EN Compare the detail with the contour UA Порівняйте деталь із контуром PL Porównaj część z konturem IT Confrontare la parte contro questo contorno DE Vergleichen Sie die Form des Teils mit dieser Schablone FR Comparez les angles à ceux du schéma ES Compare la pieza con el contorno RU Сравните деталь с контуром CN 请零件与轮廓比较 KR 부품의 모양을 이 컨투어와 비교해 주세요 JP パーツとアウトラインを比較する AR قارن شكل الجزء بخطوط صورة الجزء



EN If the detail has a sharp edge, please file it down UA Якщо деталь має гострий край, обробіть його нафайлом PL Jeśli element zawiera ostrą krawędź, proszę wyszlifować powierzchnię pilnikiem IT Se la parte ha un bordo tagliente, smussarlo con una lima DE Wenn das Teil eine scharfe Kante enthält, feilen Sie es mit der Nadelfeile ab FR Si la pièce a un bord coupant, limez-la ES Si la pieza contiene un borde afilado, lima este borde RU Если деталь имеет острый край, обработайте его напильником CN 如果配件包含锋利的边缘,就锉削 KR 부품에 날카로운 끝이 있으면 줄로 다듬어 주세요 JP パーツに鋭いエッジが含まれている場合は、それをファイルします AR احتوى الجزء على حافة حادة فقم بإزالتها بالمبرد



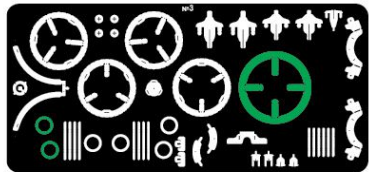
EN The axle must be straight, the wheel or the gear must be flat and firmly fixed on the axes UA Біль повинна бути прямою, колесо чи шестерня повинні бути плоскими та міцно зафіксованими на напрямних елементах PL Oś powinna być płaska, koło zębate powinno być płaskie oraz sztywno przymocowane do elementów prowadzących IT L'asse deve essere dritta, la ruota ed il ingranaggio devono essere piatti e fissati in modo fermo sulle guide DE Die Achse muss eben sein, das Rad oder Zahnrad muss flach sein und fest an den Führungselementen befestigt sein FR L'axe doit être droit, la roue ou l'engrenage doivent être perpendiculaires et fixés fermement sur les axes ES El eje debe estar nivelado, la rueda o el engranaje deben estar planos y deben fijarse rigidamente a los elementos guía RU Ось должна быть ровной, колесо или шестерня должны быть плоскими и должно быть жестко зафиксировано на направляющих элементах CN 轴必须是直的, 车轮或齿轮必须是平面的与硬式固定的在导向件上 JP 軸は水平でなければならず、ホイールまたはギアは平らで、ガイド要素にしっかりと固定されている必要があります AR ويجب أن تكون العجلة (الترس) مسطحة ويجب تثبيتها بثبات على الدليل



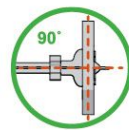
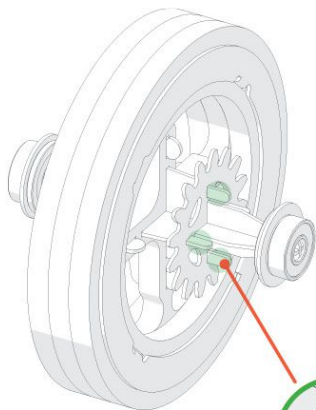
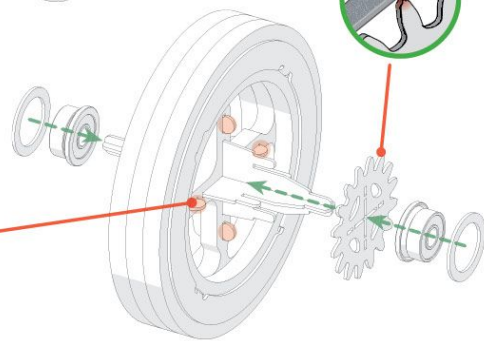
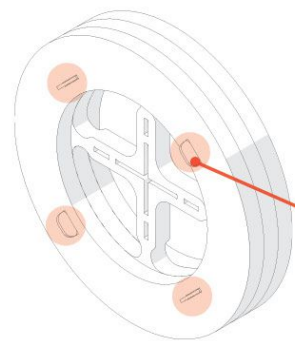
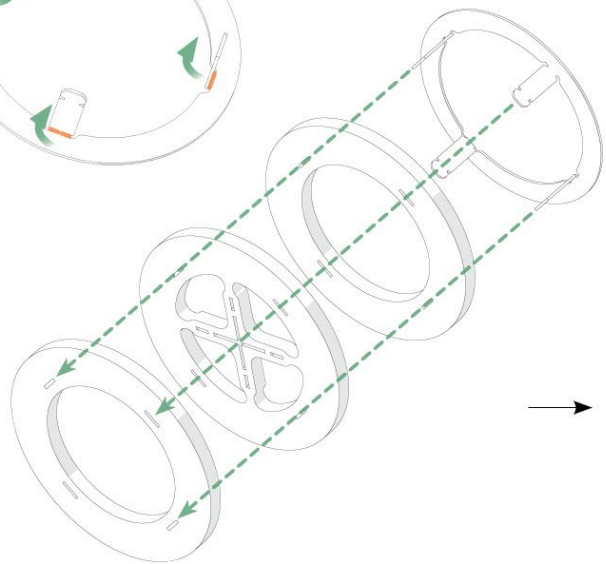
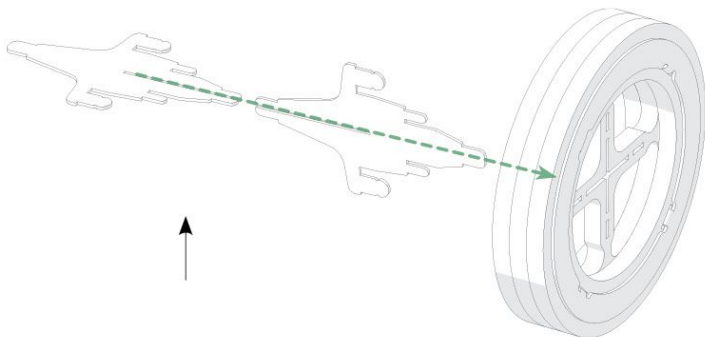
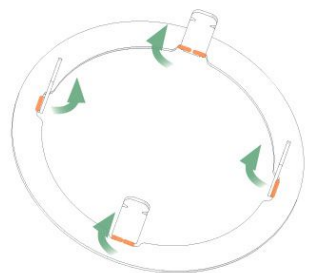
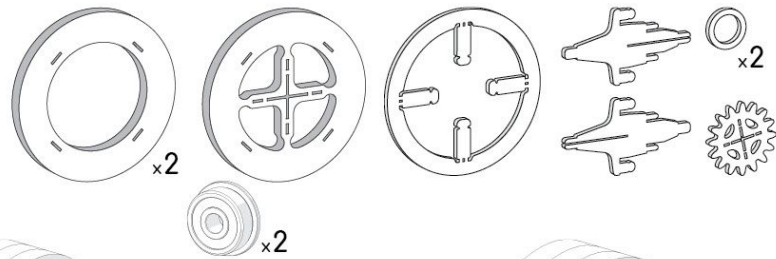
№1



№2

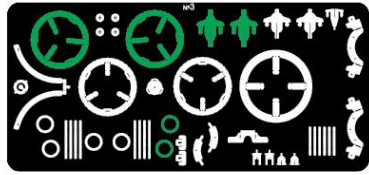
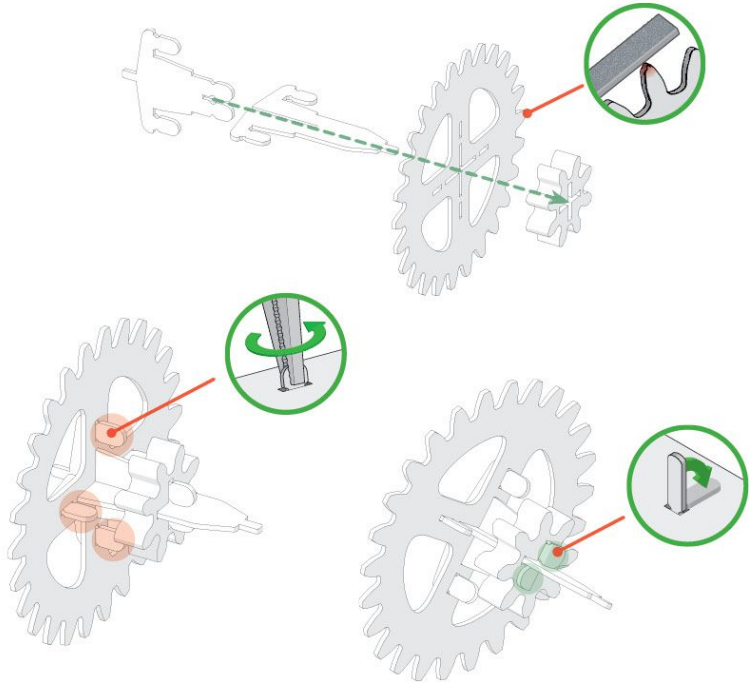
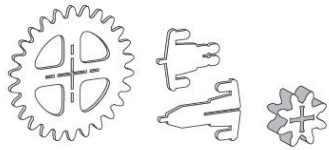


№3

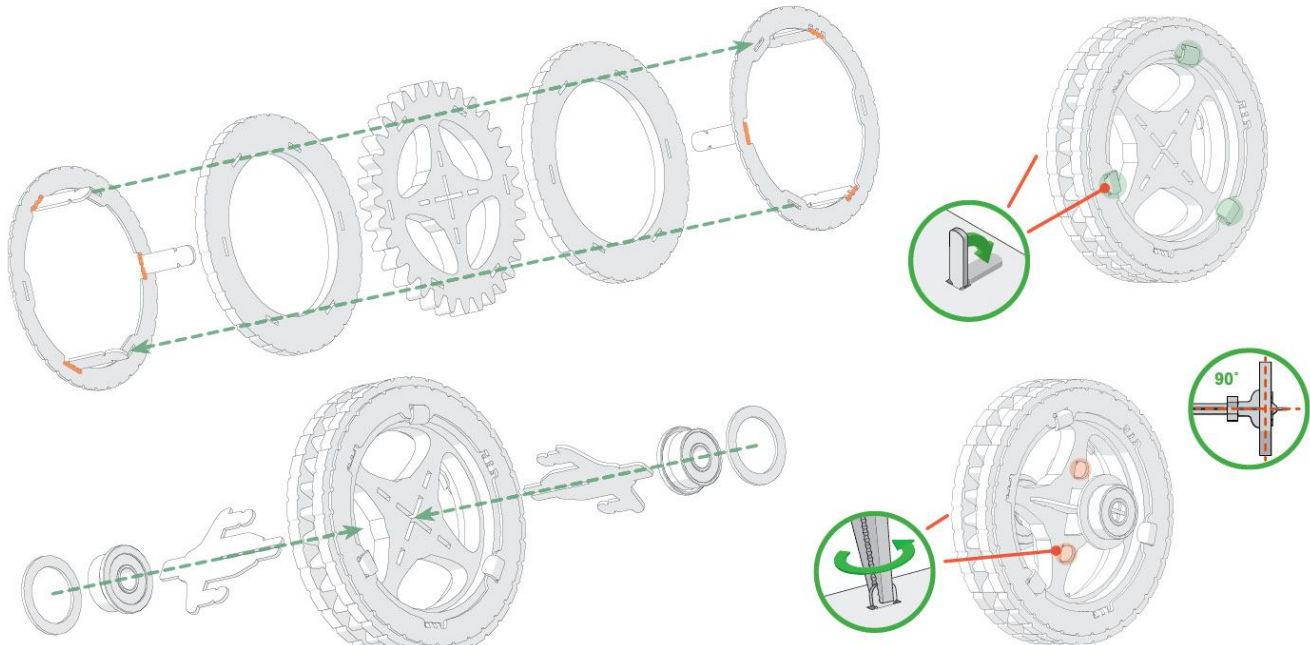
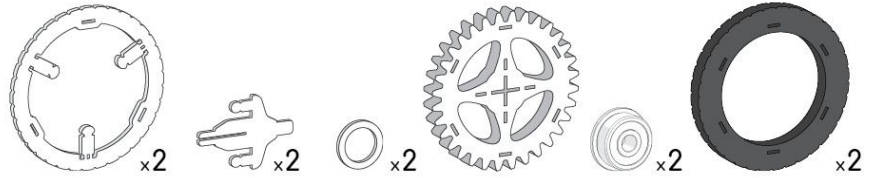




№2

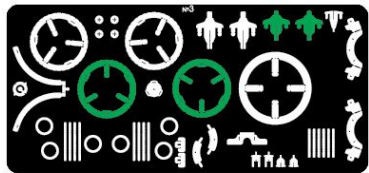


№3





№2



№3



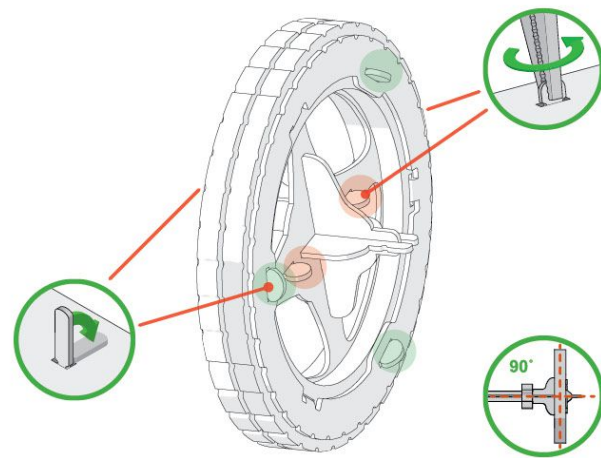
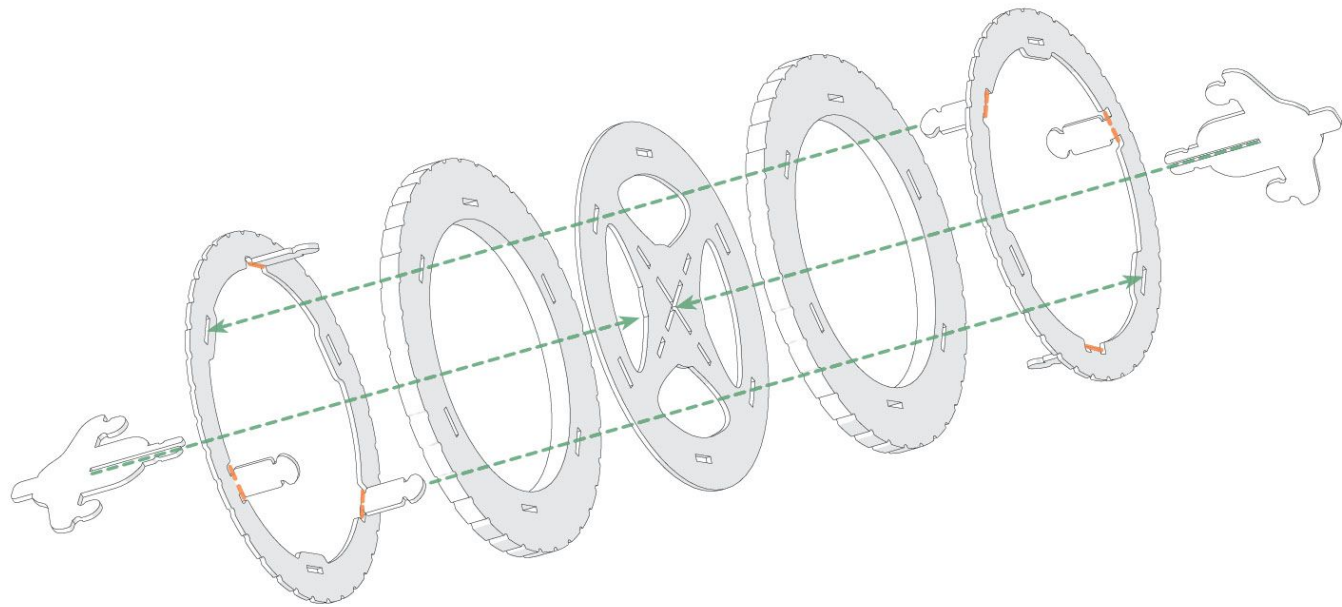
x2

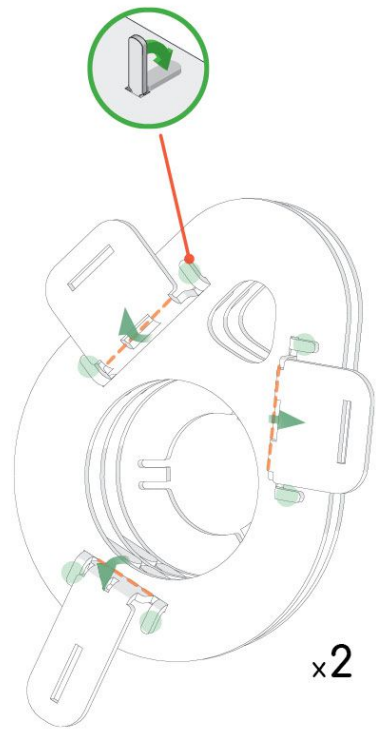
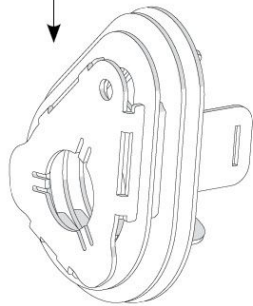
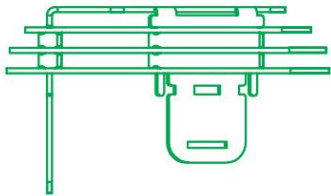
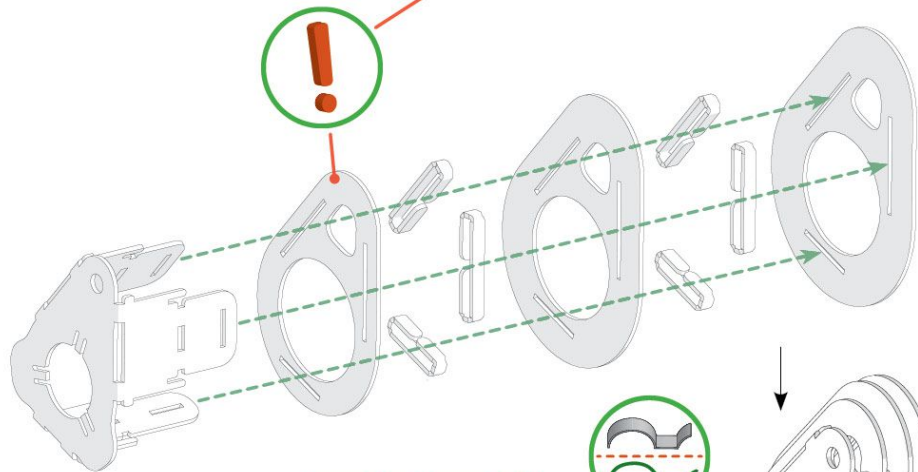
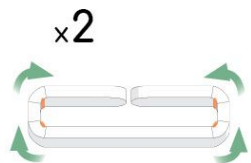
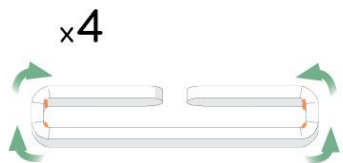
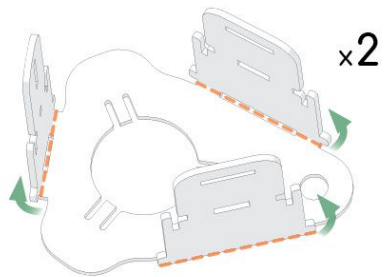
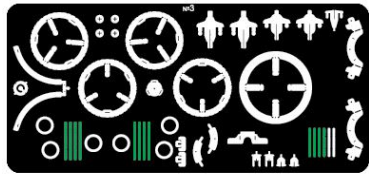


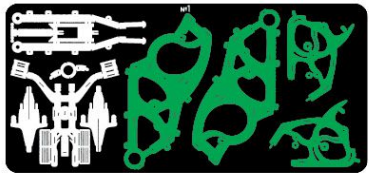
x2



x2



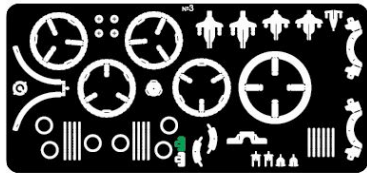




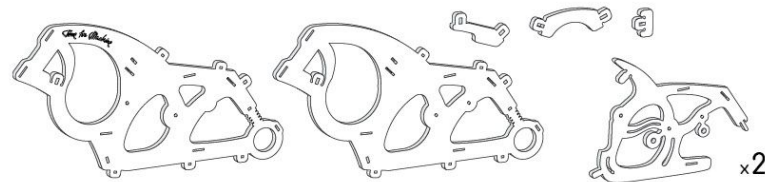
№1



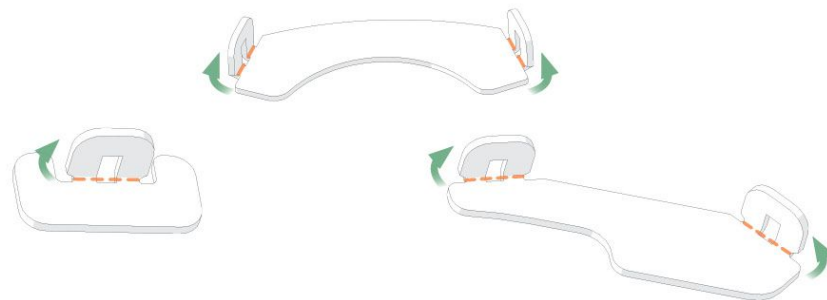
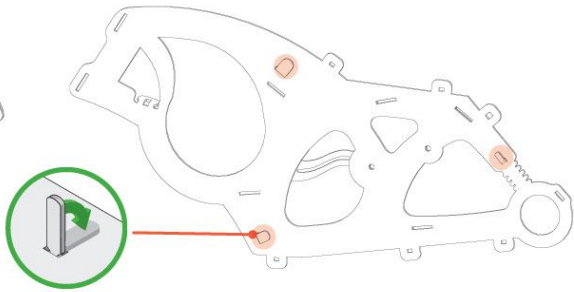
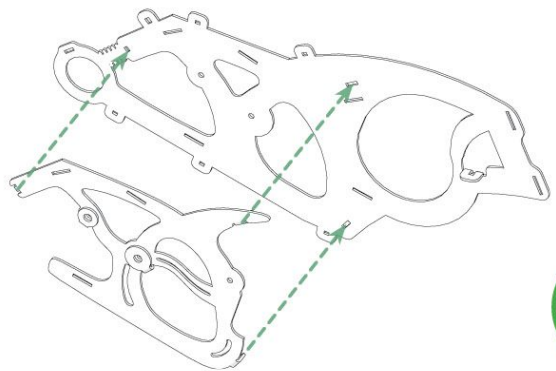
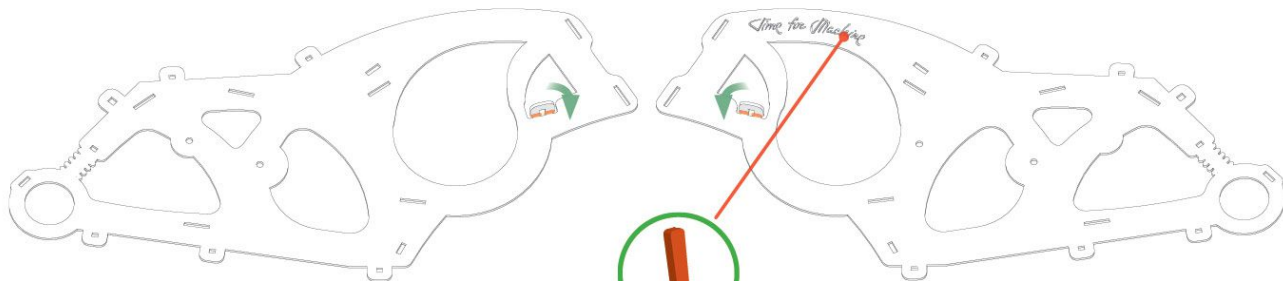
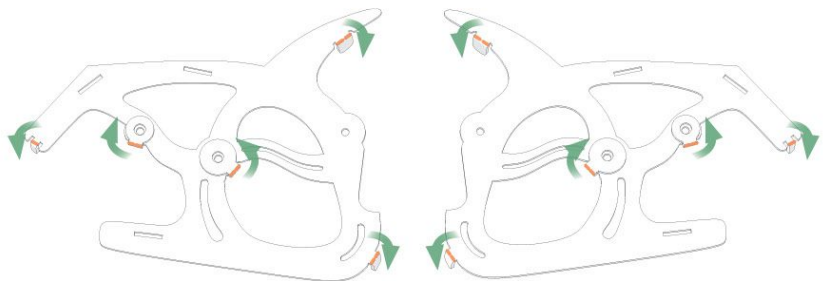
№2

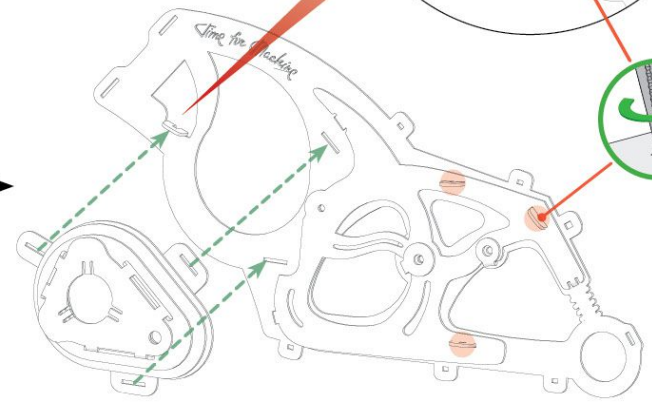
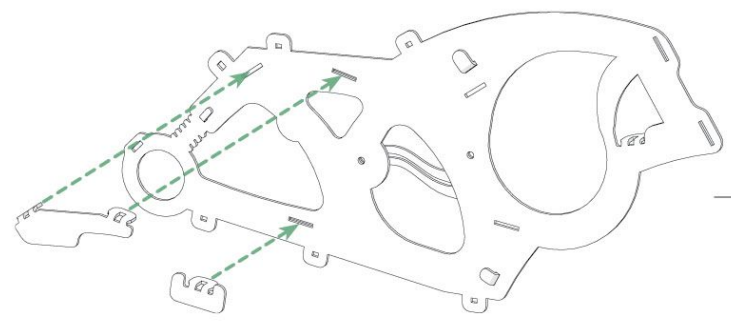
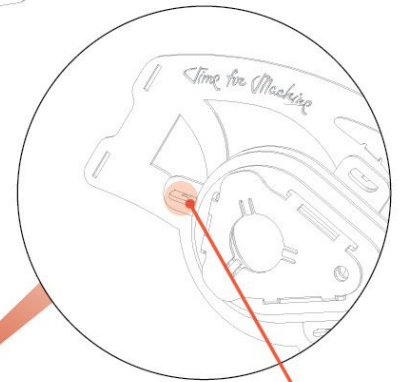
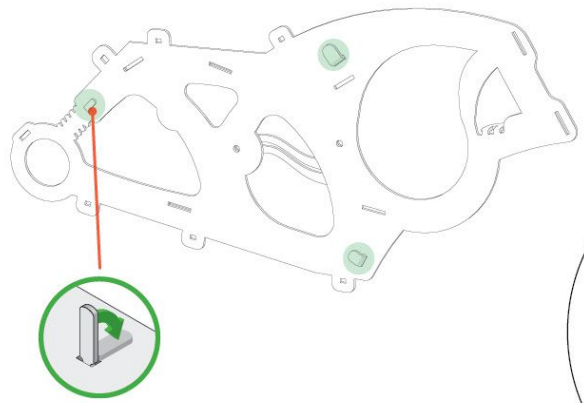
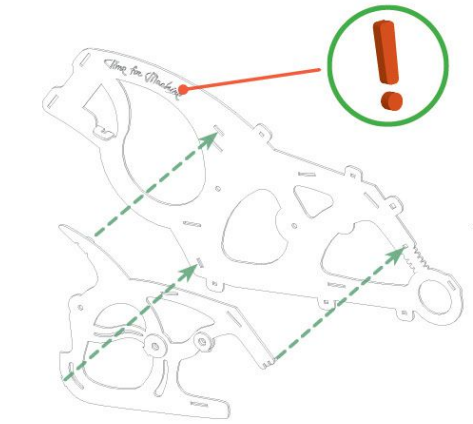
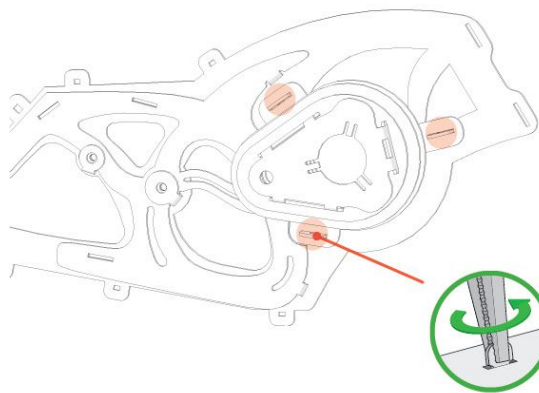
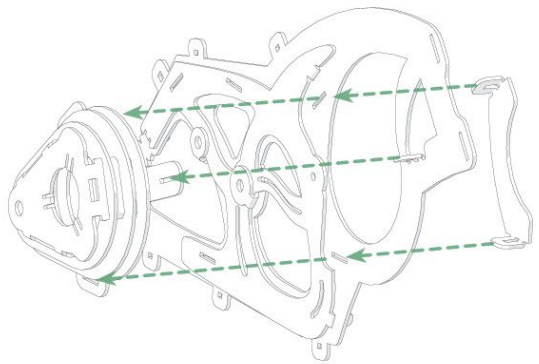


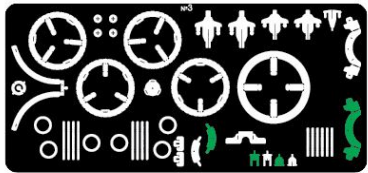
№3



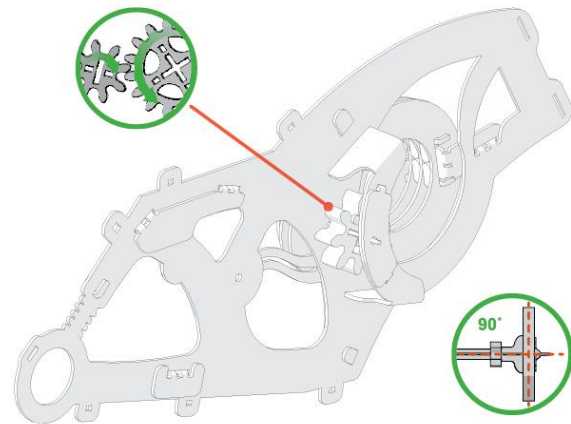
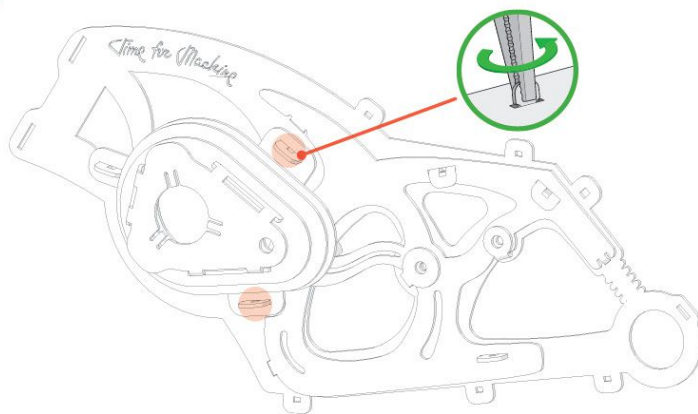
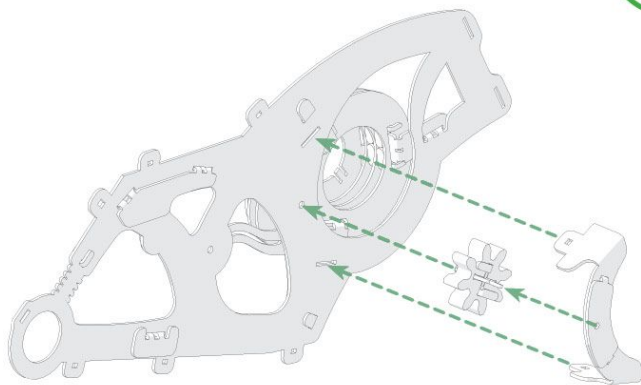
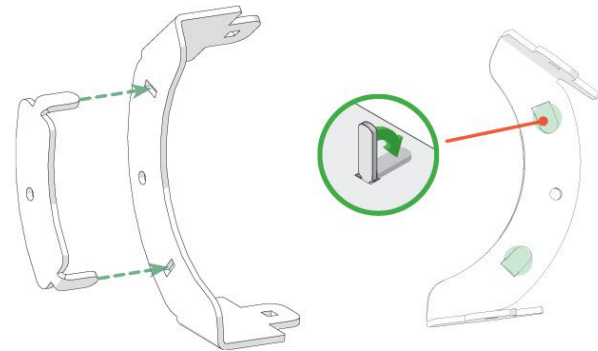
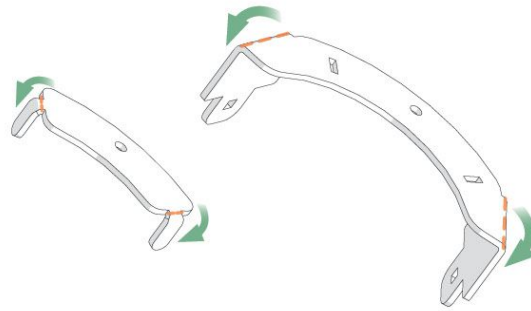
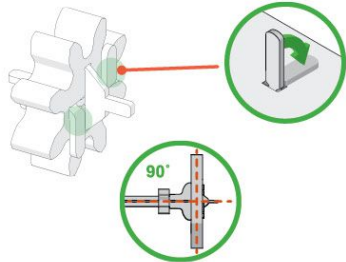
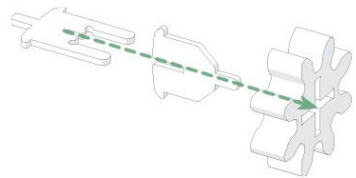
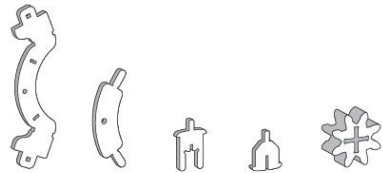
x2

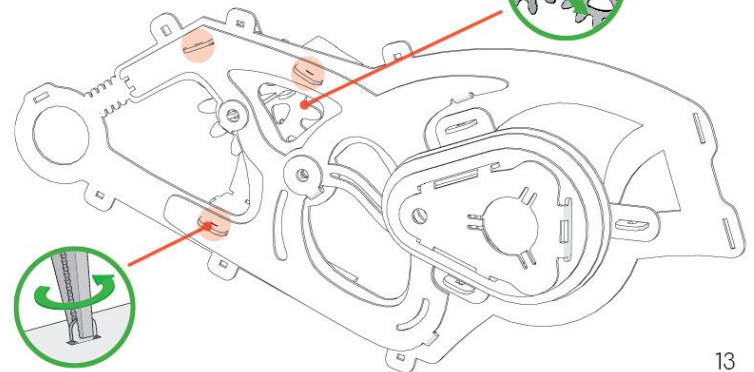
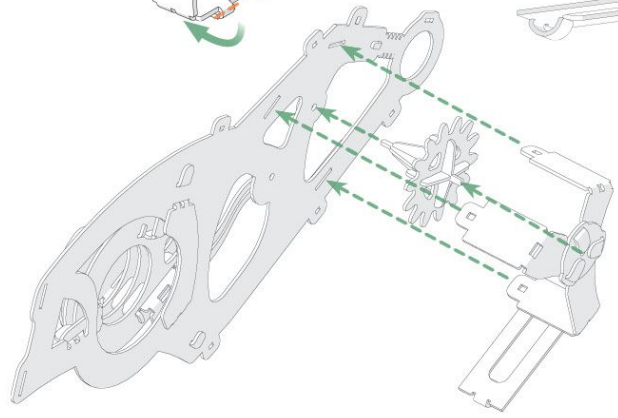
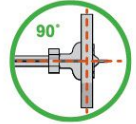
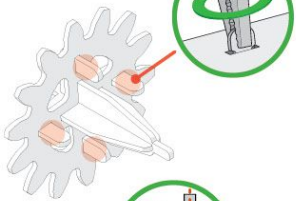
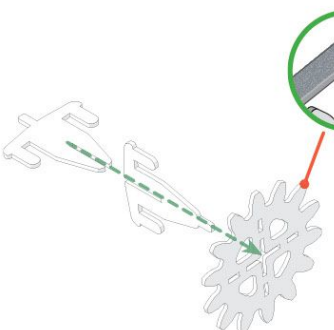
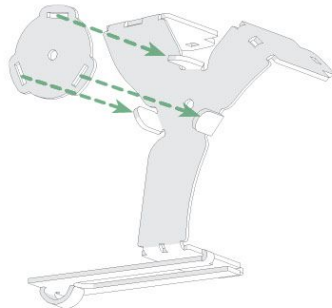
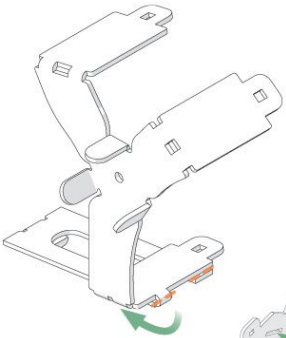
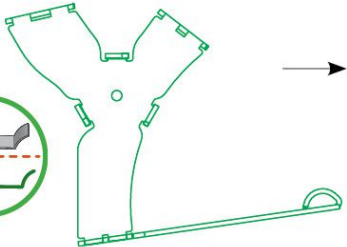
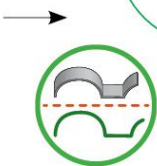
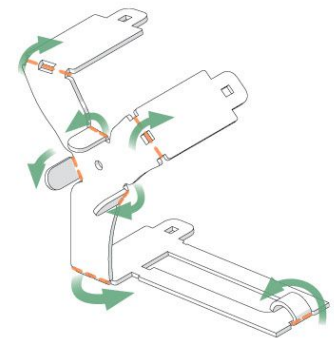
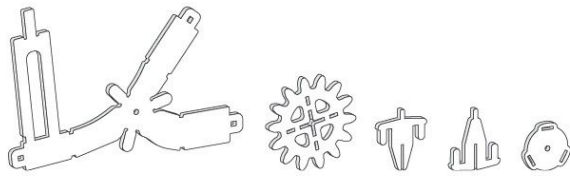
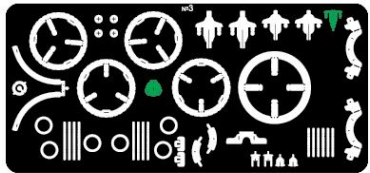


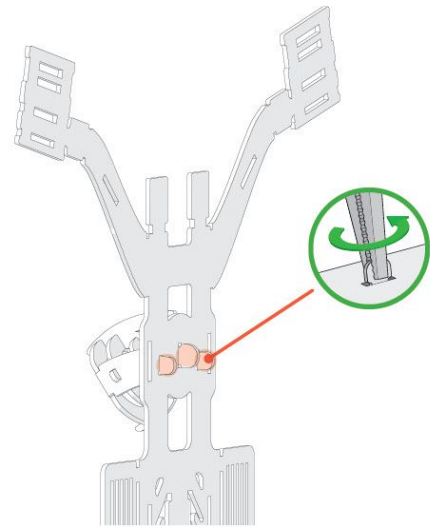
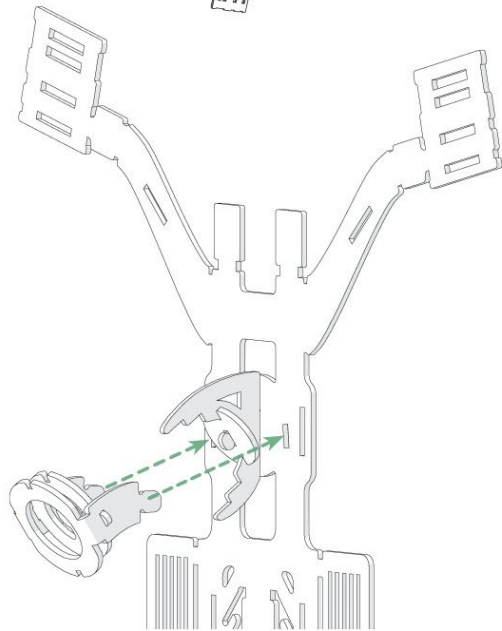
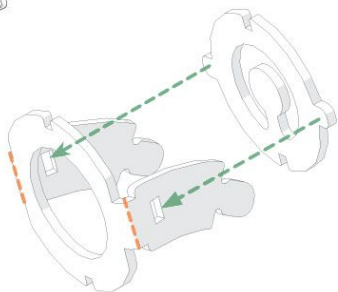
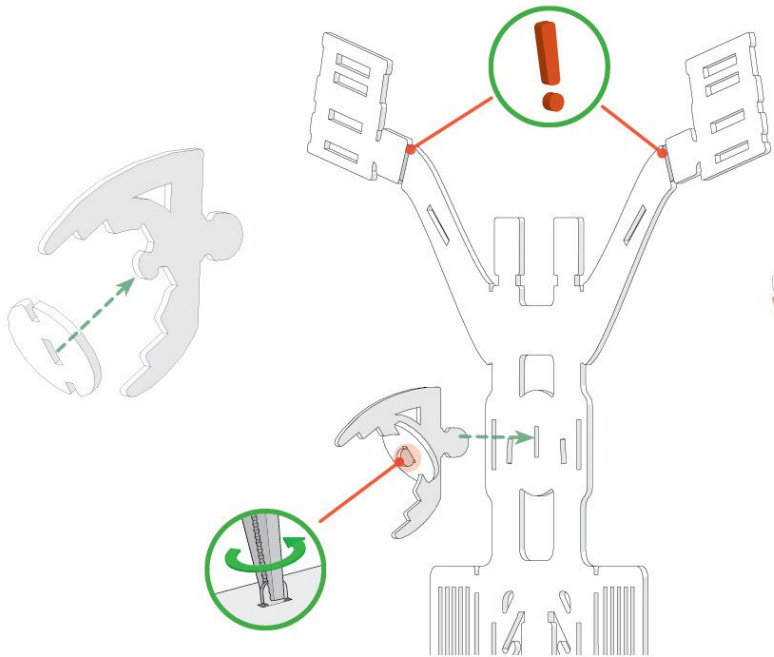
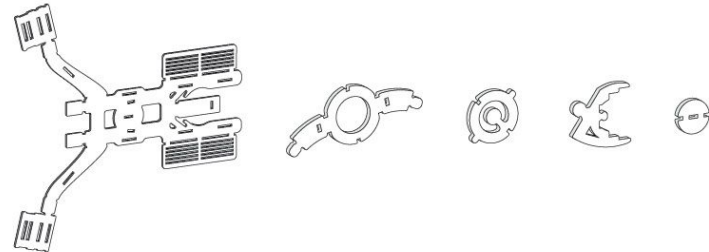
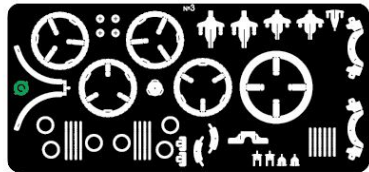
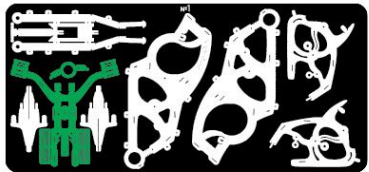


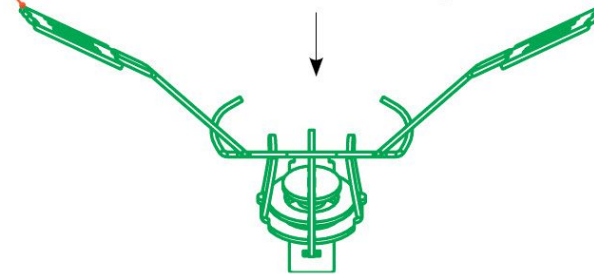
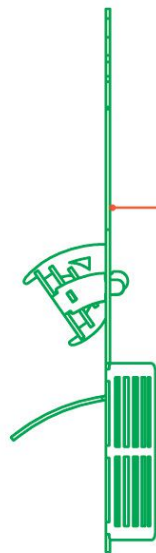
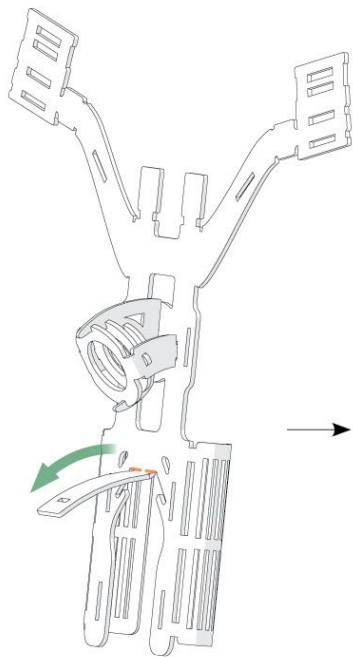
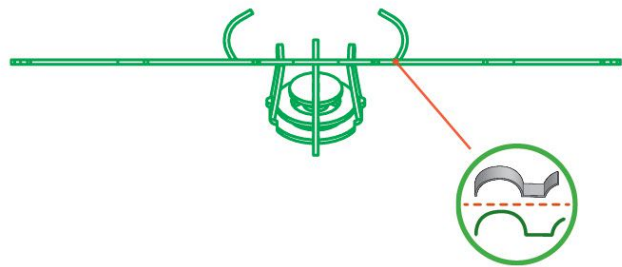
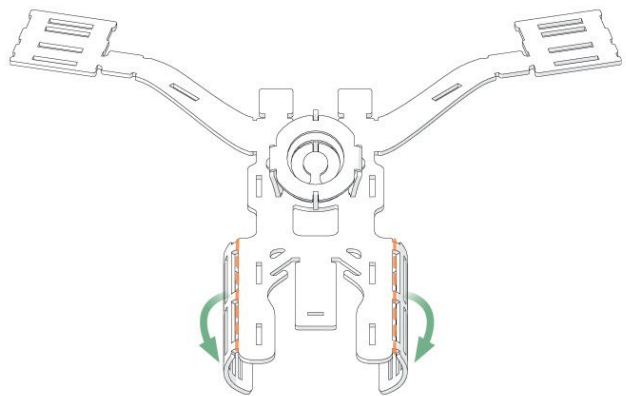


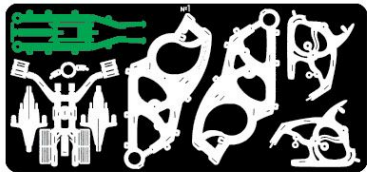
№3



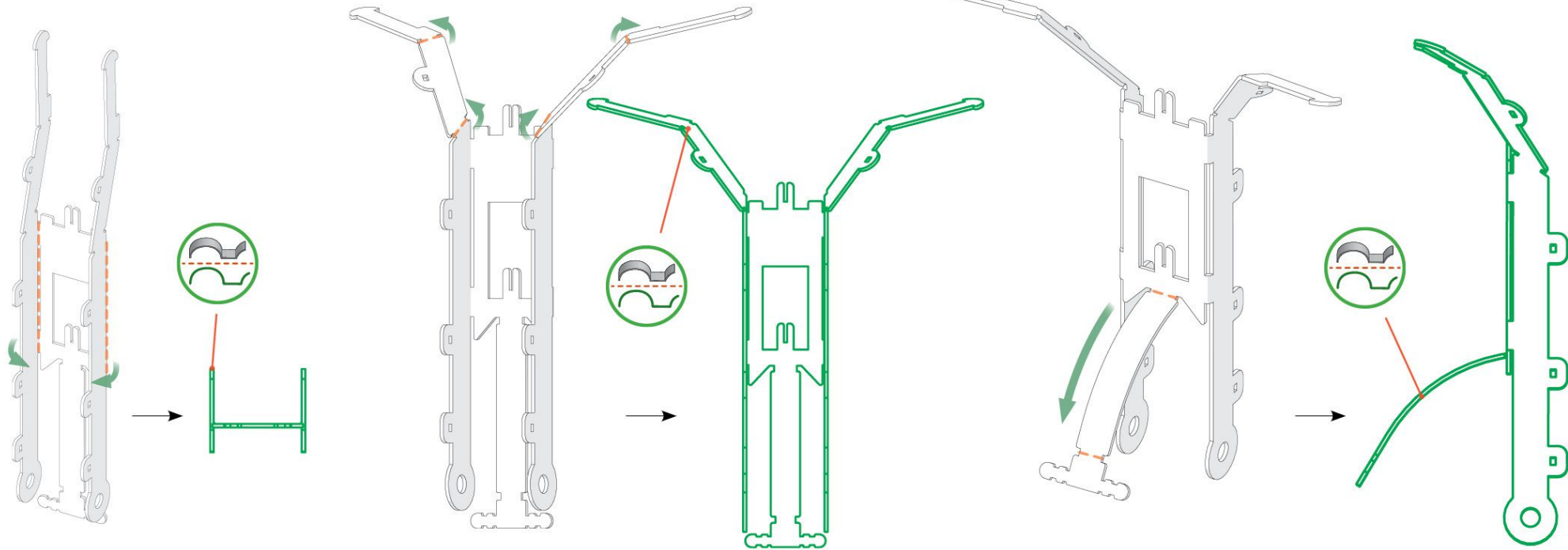
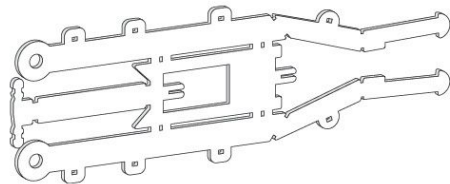


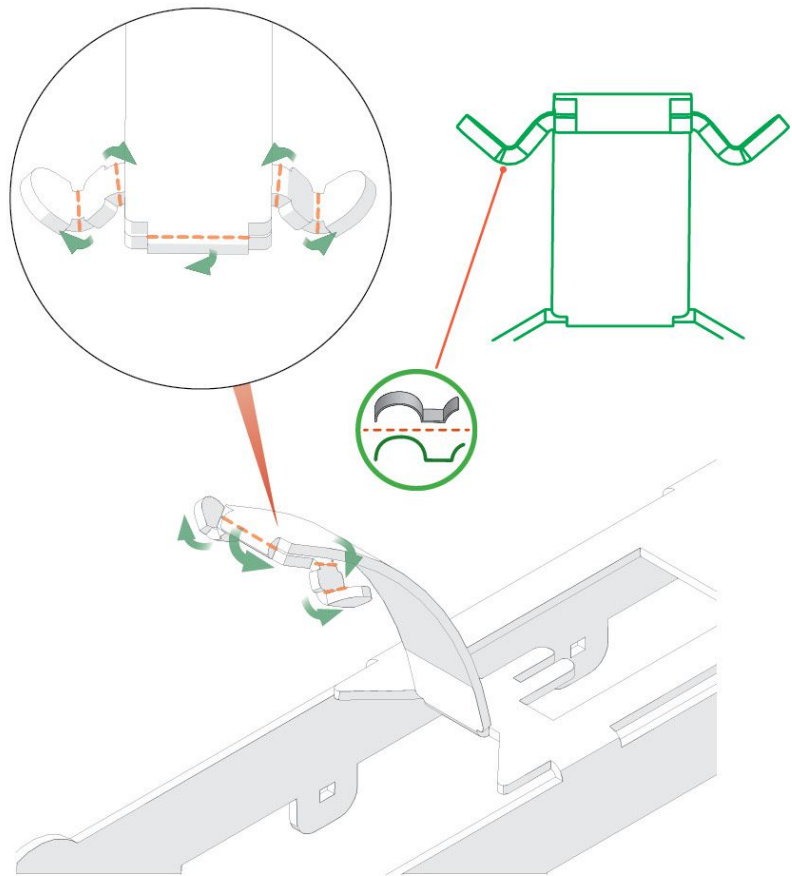




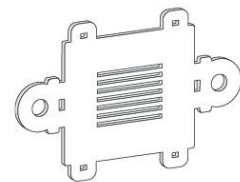


№1

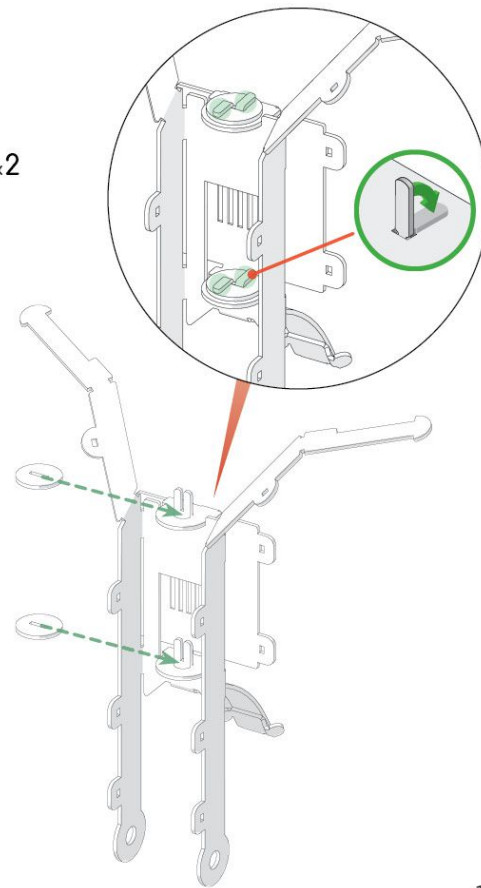
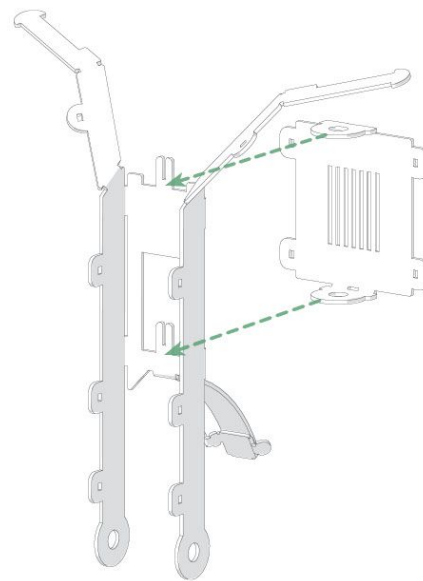
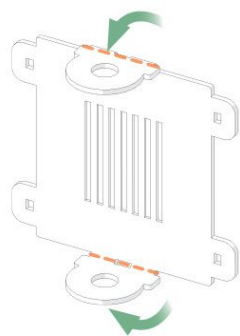


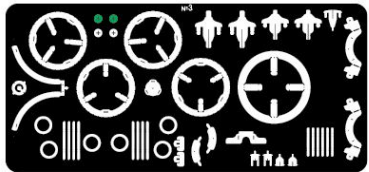


Nº2

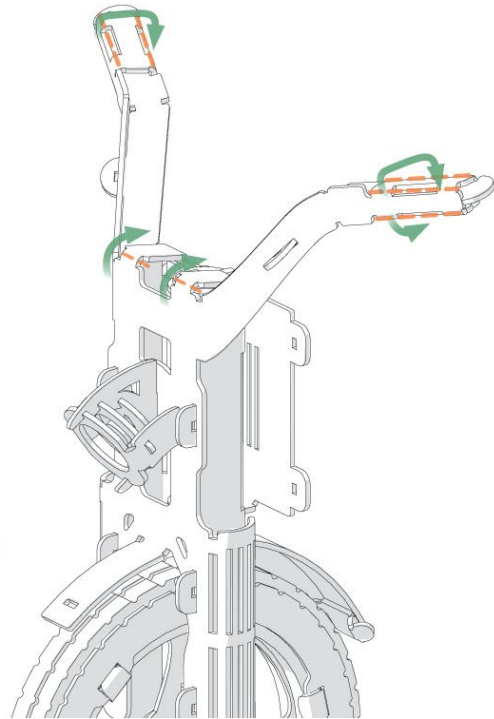
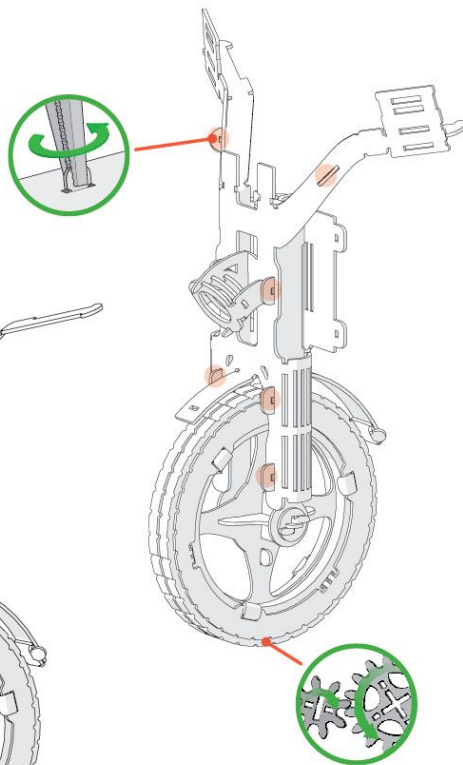
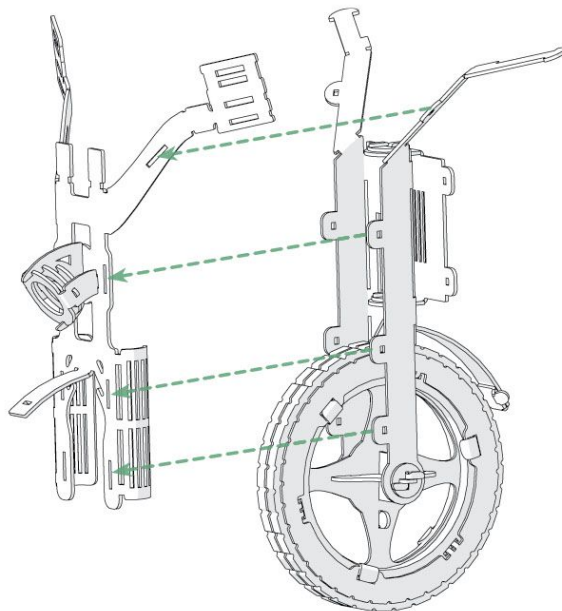
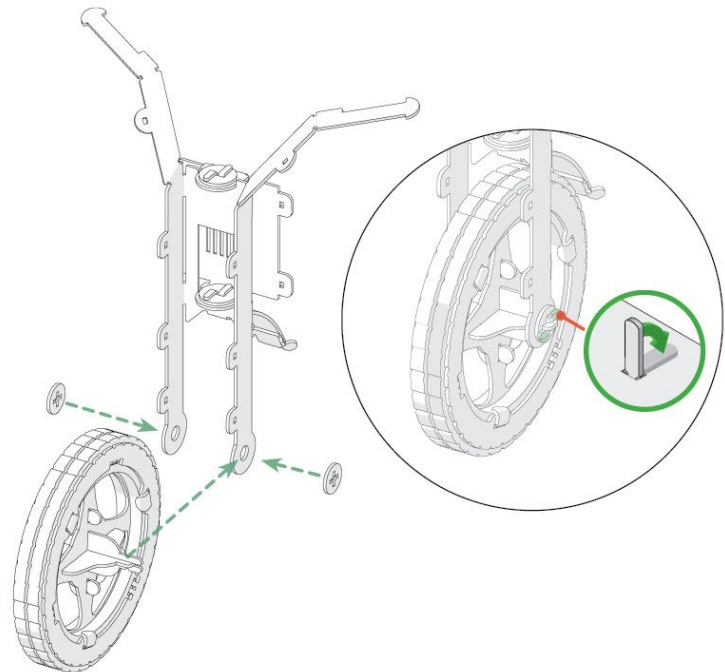


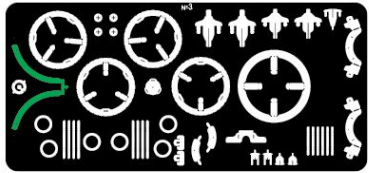
⊖ x2



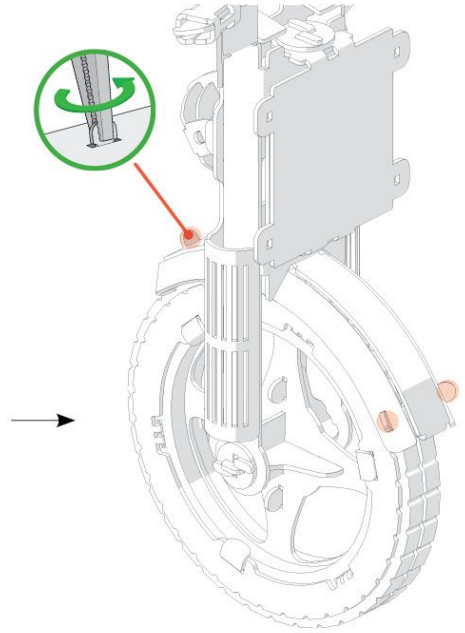
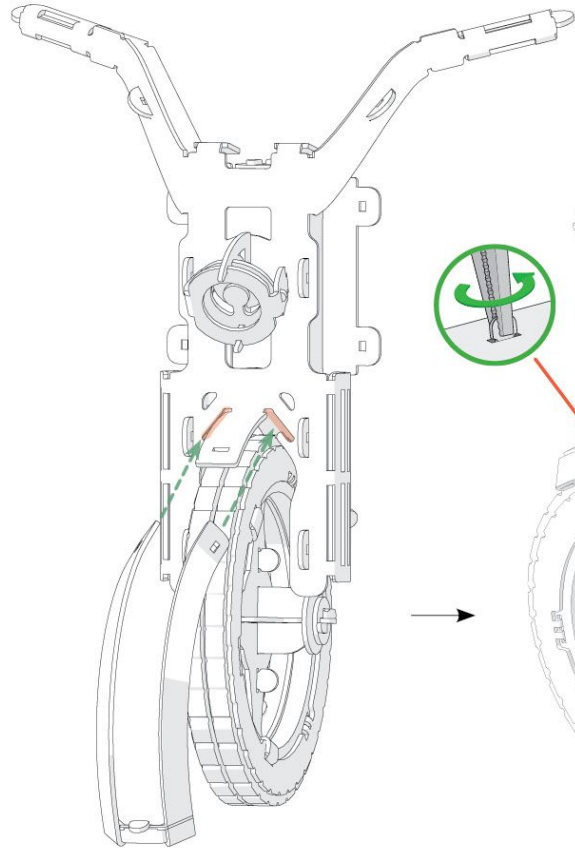
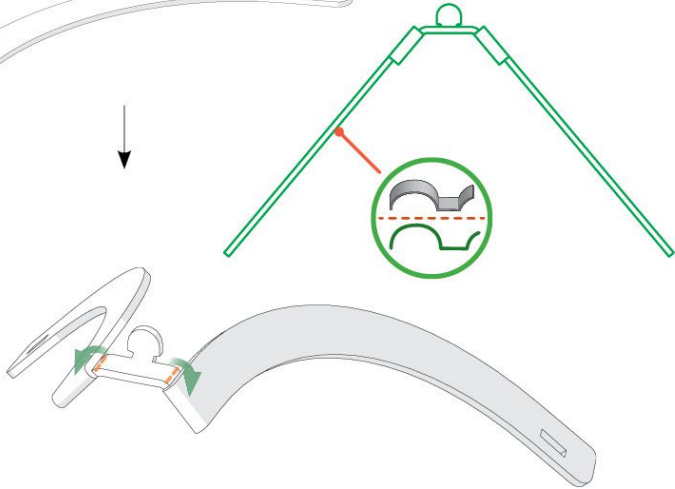
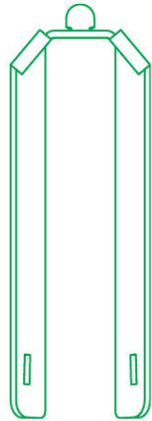
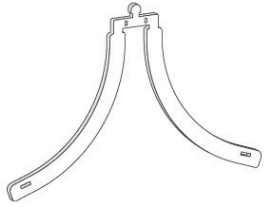


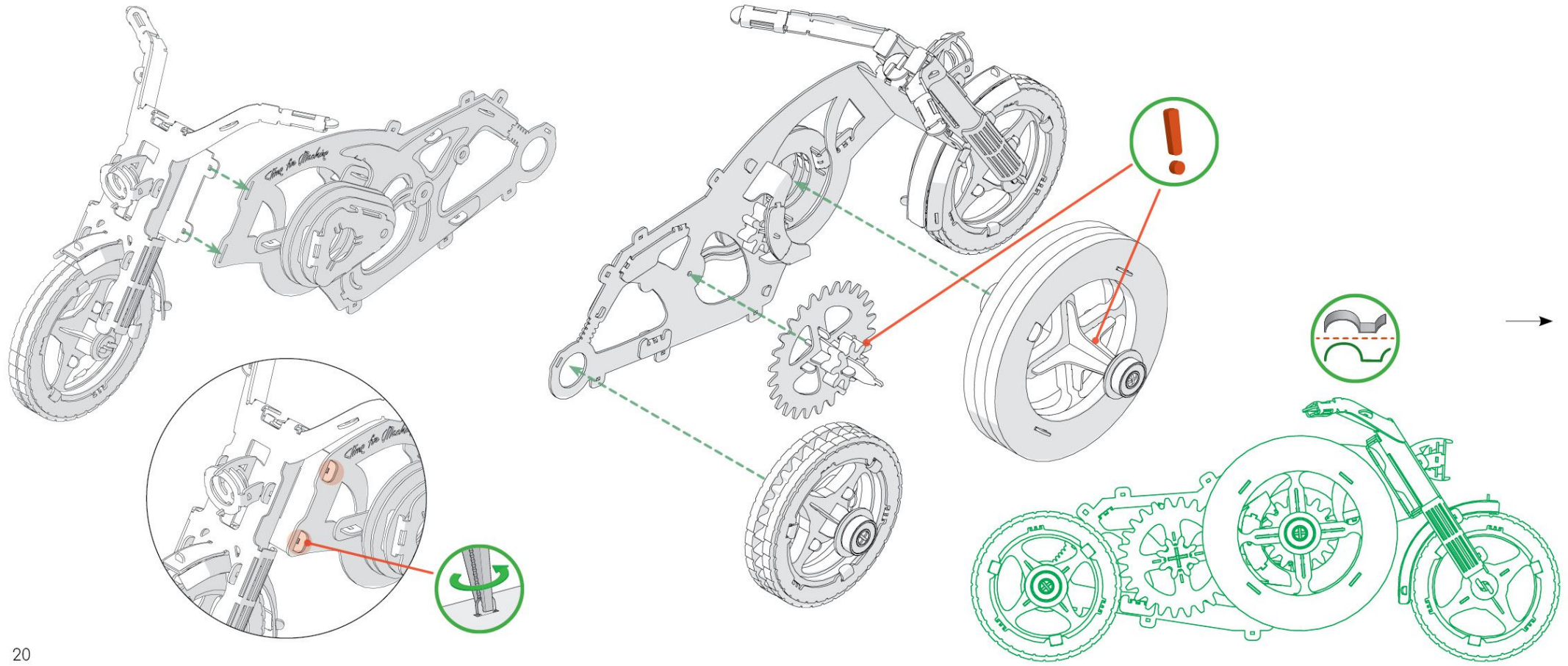
№3

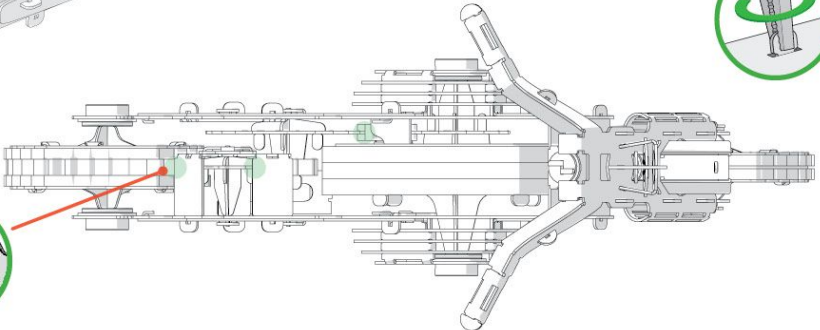
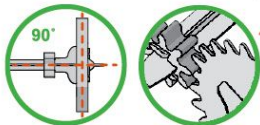
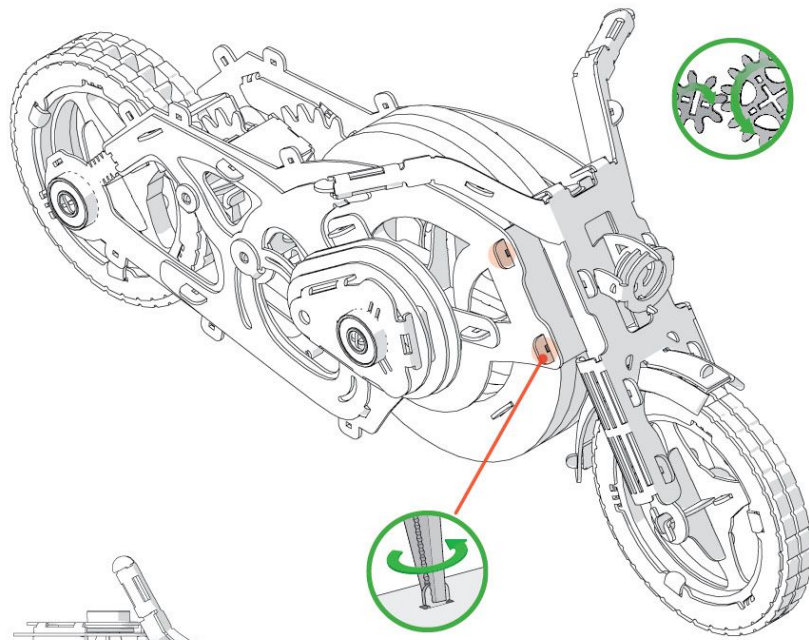
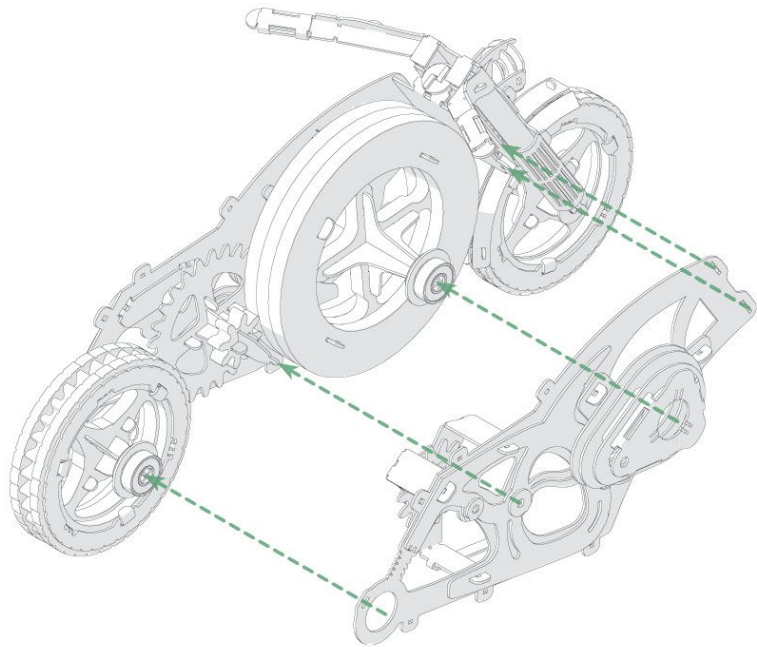




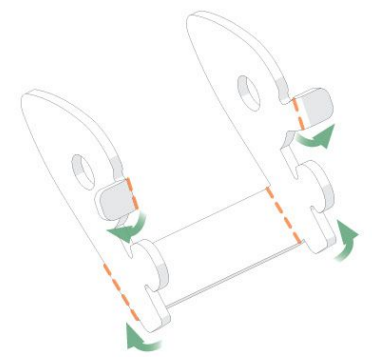
№3





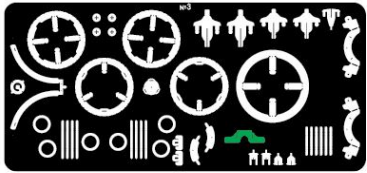


№2

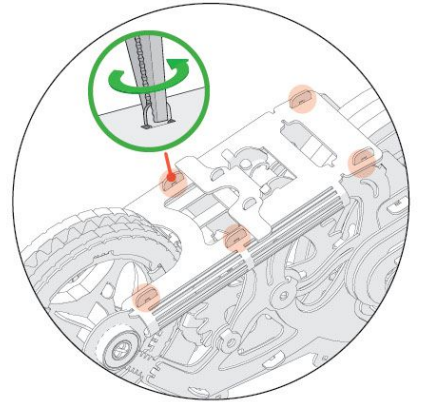
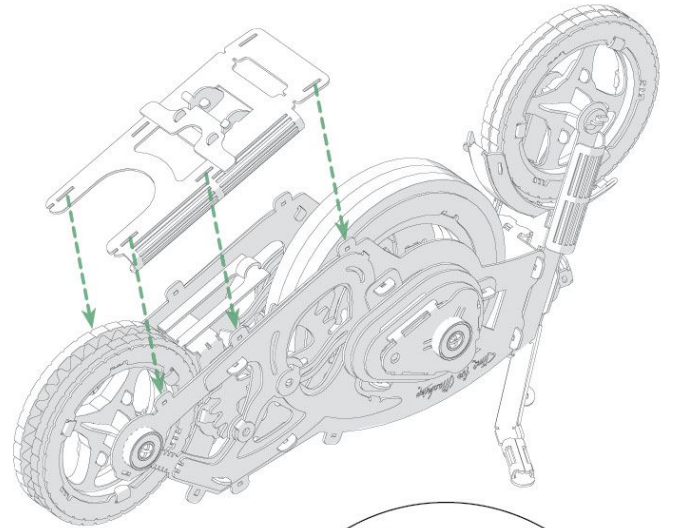
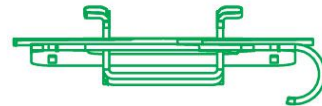
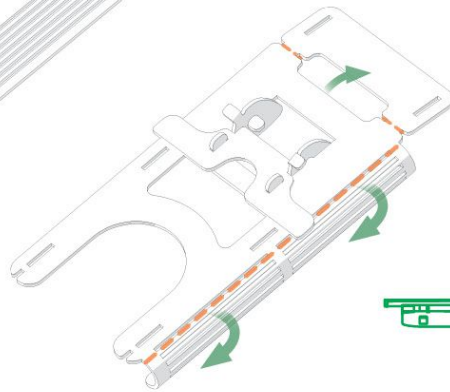
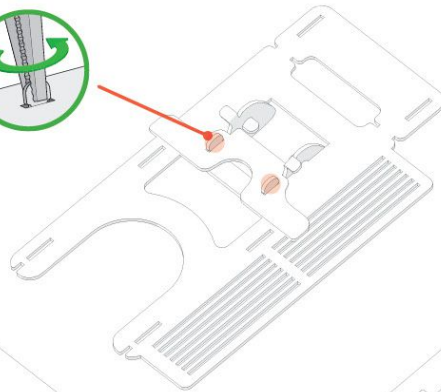
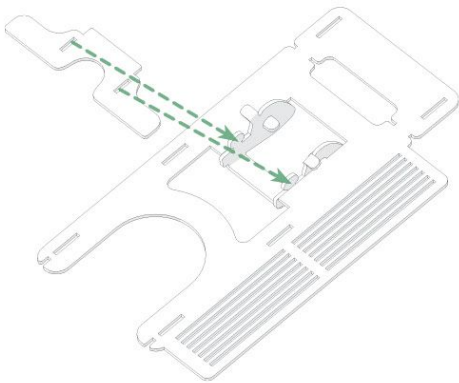
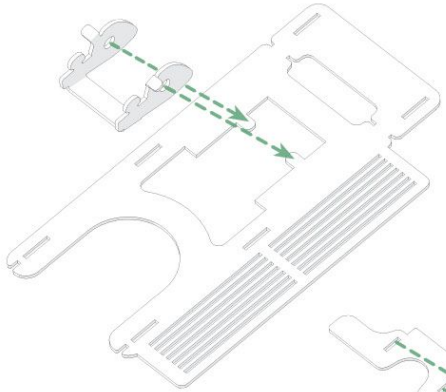
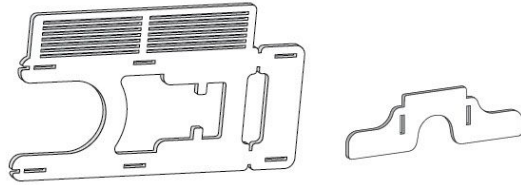




№2

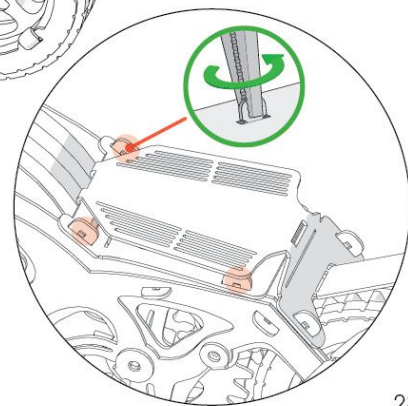
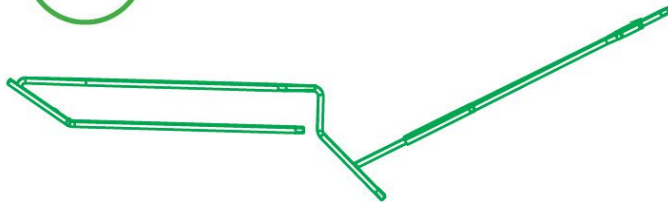
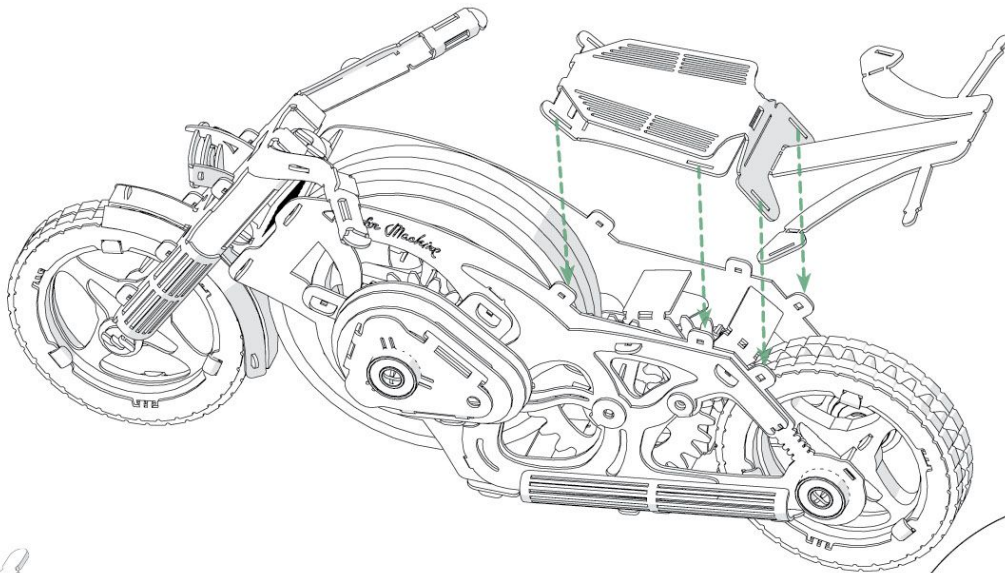
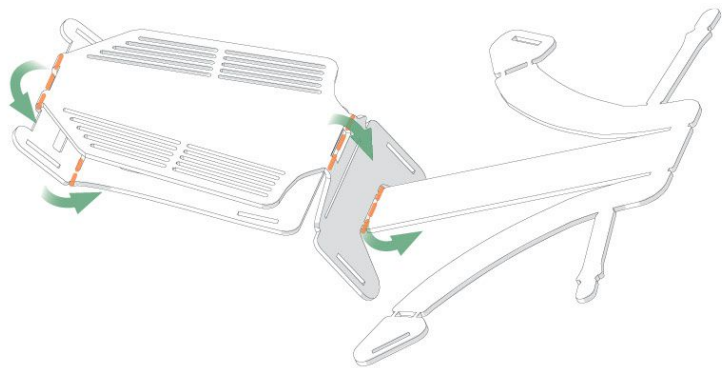
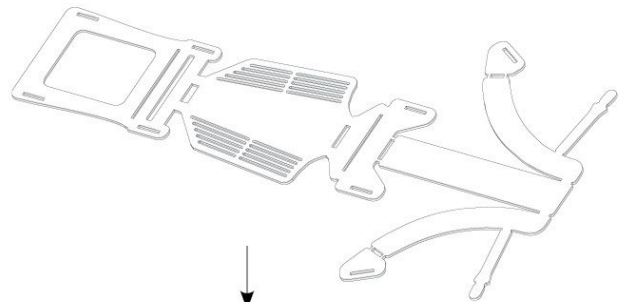
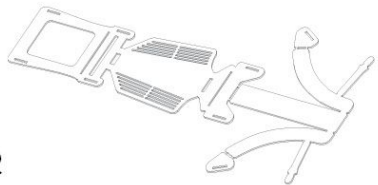


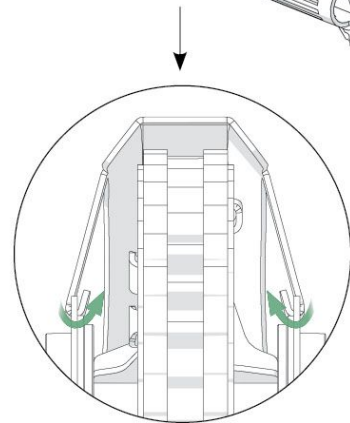
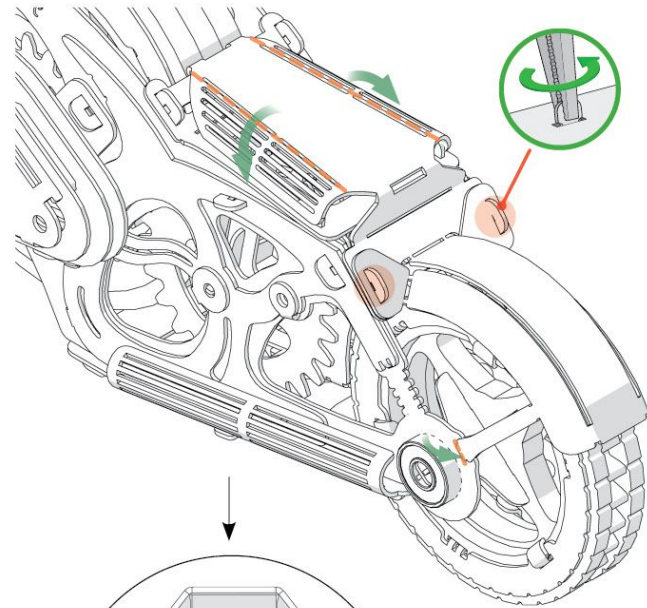
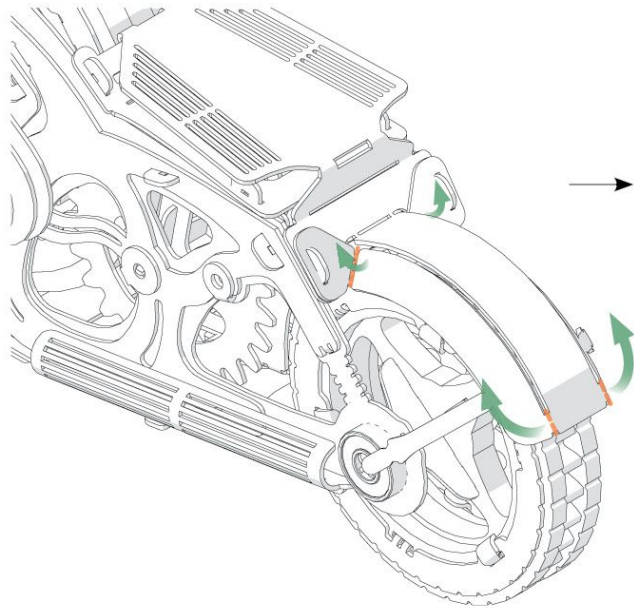
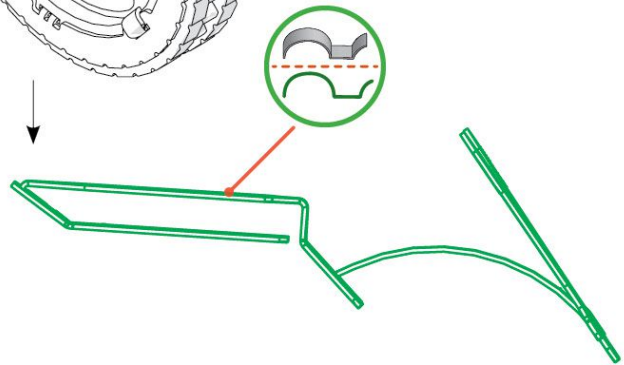
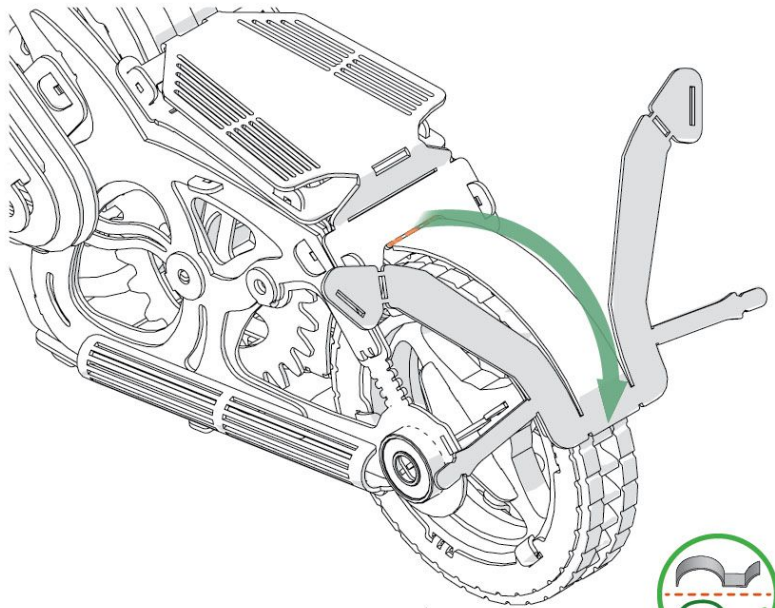
№3

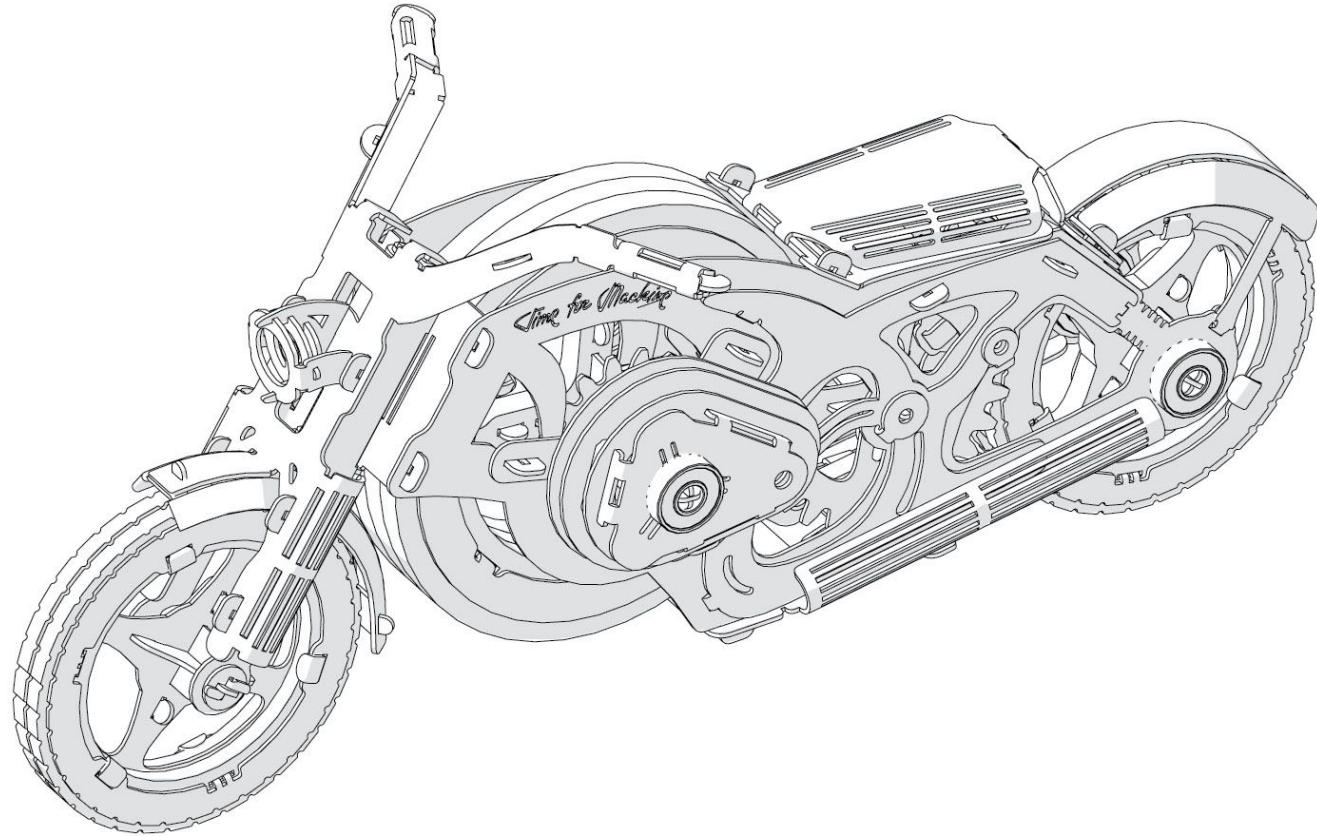


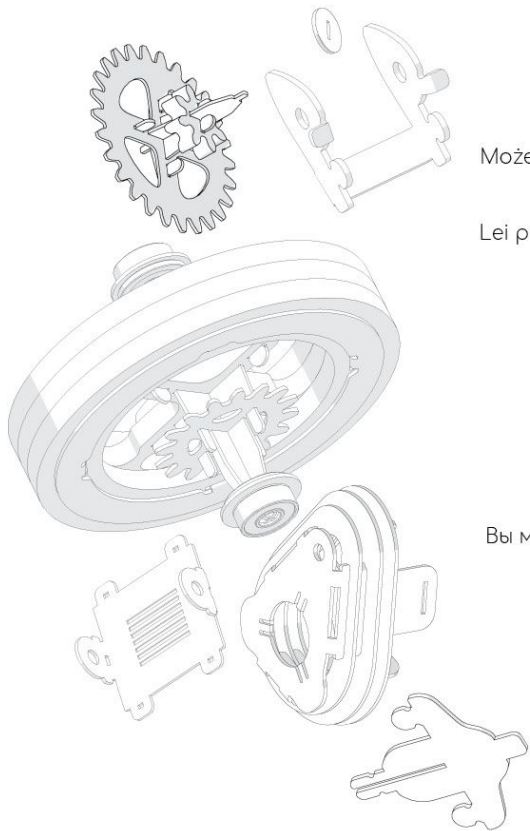


№2









CONGRATULATIONS!

You are now an expert in automotive engineering.
And a proud owner of an unrivaled Chrome Rider

BITACMO!

Ви можете пишатися званням фахівця в галузі автомобілебудування.
Ви стали власником неперевершеного Chrome Rider

GRATULACJE!

Możesz być z siebie dumny że jesteś ekspertem w dziedzinie inżynierii samochodowej.
Teraz jesteś dumnym właścicielem niezrównanego Chrome Rider

CONGRATULAZIONI!

Lei può essere fiero del titolo dell'esperto nel settore della ingegneria automobilistica.
Lei è diventato il orgoglioso proprietario dell'impareggiabile Chrome Rider

GLÜCKWUNSCH!

Sie dürfen sich stolz auf den Titel eines Automobilspezialisten bezeichnen.
Nun sind Sie der Besitzer eines unschlagbaren Chrome Rider geworden

FÉLICITATIONS!

Vous pouvez être fier du titre de spécialiste automobile.
Et un propriétaire de l'inégalable Chrome Rider

¡FELICIDADES!

Te has hecho un experto en ingeniería automotriz.
Y el propietario de un Chrome Rider insuperable

ПОЗДРАВЛЯЕМ!

Вы можете гордиться званием специалиста в области автомобилестроения.
Вы стали обладателем непревзойденного Chrome Rider

恭喜!

您可以为汽车专家的头衔感到自豪。
您成为无与伦比的 Chrome Rider 的所有者

축하합니다!

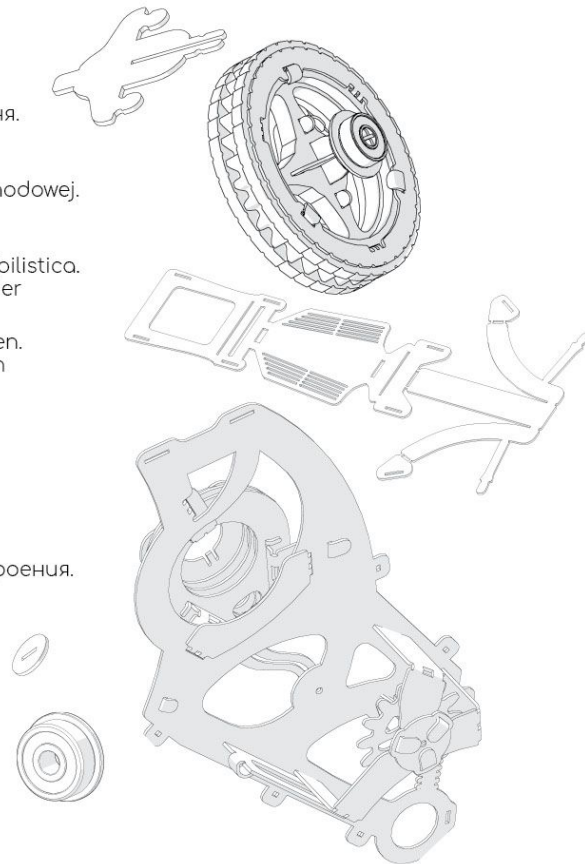
자동차 공학 전문가가 되셨습니다.
경쟁자가 없는 Chrome Rider 소유자가 되셨습니다

おめでとうございます!

自動車スペシャリストの称号を誇りに思うことができます。
あなたは比類のない Chrome Rider の所有者になりました。

تهانينا!

يمكنك أن تكون فخوراً بلقب الخبير في مجال صناعة السيارات.
وأصبحت صاحب (Chrome Rider) الفريد





TIMEFORMACHINE.COM

In case of any questions contact
support@timeformachine.com